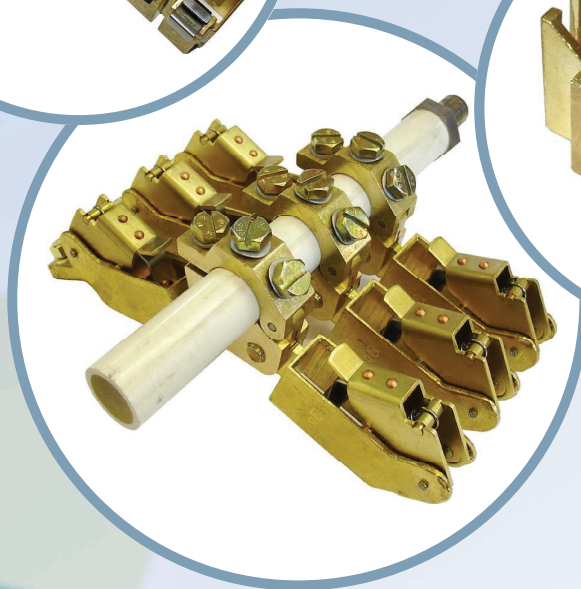
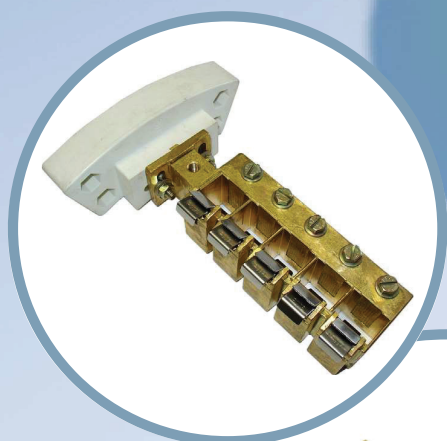








*STANDARD BÜRSTENHALTER
STANDARD BRUSH-HOLDERS
PORTE-BALAIS STANDARD*

KATALOG / CATALOGUE



MERSEN

Introduction	Introduction	Einleitung	
Porte-balais à fixation latérale	<i>Flange-brush-holders</i>	Flansch-Bürstenhalter	
Couronnes porte-balais pour porte-balais à fixation latérale, supports de balais pour porte-balais radiaux $t \leq a$, entretoise, flasque de fixation et rondelles d'isolement	<i>Brush-rockers for flange-brush-holders, L-brush-bolts, intermediate plastic inserts, mounting-flanges and insulating spacer plates</i>	Bürsten-Brücken für Flansch-Bürstenhalter, Lineale, Zwischenstücke, Befestigungsflansche und Isolierplatten	
Porte-balais radiaux $t \leq a$; $t > a$	<i>Brush-holders $t \leq a$; $t > a$</i>	Taschen-Bürstenhalter $t \leq a$; $t > a$	
Supports porte-balais pour porte-balais radiaux $t \leq a$; Équerres en tôle dentelée pour supports porte-balais	<i>T-brush-bolts for brush-holders $t \leq a$; Intermediate metal-sheets for brush-T-bolts</i>	Lineale für Taschen-Bürstenhalter $t \leq a$; Zwischenbleche für T-Lineale	
Colliers supports pour porte-balais radiaux $t \leq a$; $t > a$	<i>Clamps for brush-holders $t \leq a$; $t > a$</i>	Klemmstücke für Taschen-Bürstenhalter $t \leq a$; $t > a$	
Porte-balais doubles à collier $t > a$	<i>Double-clamping-brush-holders $t > a$</i>	Doppel-Klemm-Bürstenhalter $t > a$	
Porte-balais à bras	<i>Leg-brush-holders</i>	Schenkel-Bürstenhalter	
Tiges isolées pour colliers supports et porte-balais à bras; Rondelles isolantes pour tiges isolées	<i>Insulated-brush-bolts for clamps and leg-brush-holders; Insulation-plates for brush-bolts</i>	Bürstenhalterbolzen für Klemmstücke und Schenkel-Bürstenhalter; Isolierscheiben für Bürstenhalter-Bolzen	
Porte-balais tubulaires	<i>Tubular-brush-holders</i>	Köcher-Bürstenhalter	
Retrofit solutions	<i>Retrofit solutions</i>	Retrofit-Lösungen	

Einführung
Introduction
Introduction

Die in diesem Katalog enthaltenen Informationen sind unverbindliche Richtwerte.
The information contained in this document is indicative and does not constitute a contract.
Les informations contenues dans cette documentation sont indicatives et non contractuelles.

AE-Tech/BH-DGBF-1212

1.0

MERSEN

DE

Katalog

Die laufenden Verbesserungen unserer bewährten Bürstenhalter und die Ergänzung unseres Programmes infolge der technischen Entwicklung auf dem Gebiet der elektrischen Maschinen, erfordert eine Neuauflage unseres Bürstenhalterkataloges.

Da unser Katalog in der Hauptsache Normaltypen enthält, empfiehlt es sich, bei Neukonstruktionen mit unserem Außendienst, bzw. mit uns direkt Verbindung aufzunehmen. Darüber hinaus sind wir gerne bereit, Sie jederzeit in der Bestückung elektrischer Maschinen fachkundig zu beraten.

Leistungsfähigkeit

Eigener Werkzeugbau, eigene Kunststoffspritz- und Presserei und eigener Modell- und Kokillenbau sind die Voraussetzungen unserer Leistungsfähigkeit und bilden die Grundlagen, Sonderwünsche zu berücksichtigen.

Fertigungsprogramm

Unser Herstellungsprogramm umfaßt Bürstenhalter, aus Messingblech oder Kokillenguß wie Taschenbürstenhalter, Schenkelhalter, Flanschhalter, Bürstenbrücken aus Duroplasten oder Thermoplasten, Köcherhalter und Bürstenbolzen mit Thermo- bzw. Duroplasten ummantelt, sonstige Kunststoffteile, Klemmstücke.

Werkstoffe

Bei der Herstellung von Bürstenhaltern verarbeiten wir Materialien wie hochwertiges Messingblech, Messingprofile, Messingkokillen- und Sandguß. Diese Werkstoffe gewährleisten beste Wärmeableitung und Festigkeit gegen mechanische Beanspruchungen. Während jahrzehntelanger Erfahrung in der präzisen Verarbeitung in unseren Werkstätten haben sich die oben genannten Werkstoffe bestens bewährt. Diese können auch durch Oberflächenbehandlung gegen Korrosionseinwirkungen geschützt werden.

EN

Catalogue

Current improvements to our well-known brush-holders and the expansion to our programme, due to the advanced technology in the field of electrical machines, has necessitated producing a new edition of our brush-holder catalogue. As this catalogue contains mainly standard types, we suggest for new designs and constructions, and for technical assistance, you should directly contact our factory - who will be pleased to give expert technical advice to adapt our parts to your needs.

Capacity

Component and tool design, tool-room pattern making, foundry compression and injection moulding shops gravity die casting shop form the basis of our factory which is geared to the needs of high mass production right down the smallest special requirement.

Production programme

Our production programme of brass-sheet or gravity die casting: leg-and flange brush-holders, ring brush-holders using duro-and thermo-plastics, tubular brush-holders, brush insulated bolts coated with thermo-and duro-plastics, clamping contact materials.

Materials

In the production of our brush-holders and brass profiles only the highest grade of materials are used, such as brass sheet extrusions, sand casting, die casting. The materials used ensure that best possible heat dissipation and highest resistance to mechanical strain. They can also be supplied with surface treatment against corrosion. Over many decades of precision work in our factory the materials used have proved their excellence. We sincerely trust we may have the privilege of quoting for your requirements.

FR

Catalogue

L'amélioration constante de nos porte-balais, ainsi que les nouveaux modèles que nous avons mis au point pour répondre aux besoins sans cesse grandissants de l'industrie électrique en plein développement, nous ont amenés à concevoir ce nouveau catalogue. Celui-ci comprend en général des modèles standard; nous vous conseillons de nous contacter lorsqu'un nouveau type de moteur est à l'étude, nous pourrions vous conseiller utilement.

Notre capacité de production

Notre usine comprend, en dehors des ateliers de fabrication, une section d'outillages, un atelier de fabrication de moules de fonderie en coquilles, un atelier de moulage de matières plastiques, garants de nos capacités et de notre aptitude à répondre à tous vos besoins.

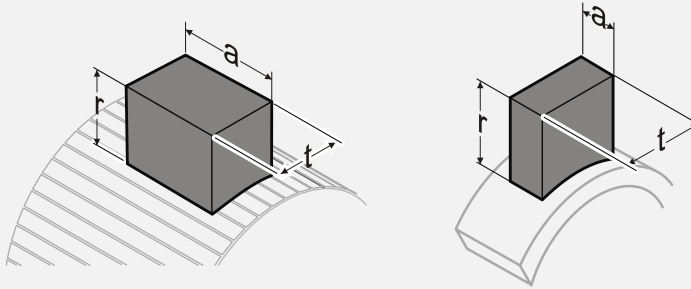
Notre programme de fabrication

Nous fabriquons des porte-balais, tels que porte-balais radiaux en tôle laiton ou en laiton moulé en coquille, pour fixation latérale des couronnes porte-balais en matière thermodur ou thermoplast, des porte-balais tubulaires ainsi que des tiges isolées, des colliers-supports et des balais.

Matières

Les porte-balais sont fabriqués avec des matières de première qualité, des tôles laiton 1er choix, des profilés en laiton, laiton moulé en coquille, ou au sable. Ces métaux garantissent une excellente évacuation de la chaleur, ainsi qu'une parfaite résistance aux contraintes mécaniques. Au cours des dizaines d'années d'expérience de façonnage, ces matières ont fait leurs preuves. Sur demande, nous pouvons également réaliser des traitements de surface pour les protéger contre la corrosion.

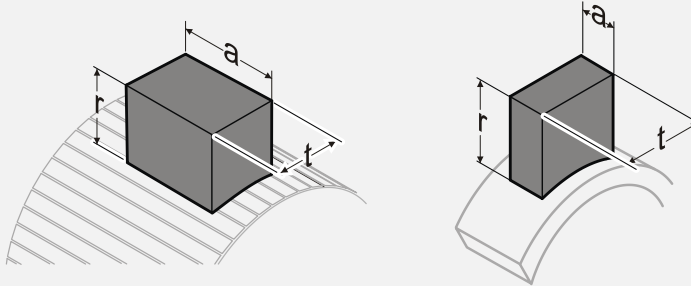
DE Bezeichnungen und Reihenfolge der Kohlebürsten-Abmessungen



Abmessungen der Kohlebürsten in
 tangentialer Richtung = t
 axialer Richtung = a
 radialer Richtung = r

Die Reihenfolge der Bezeichnungen ist mit „t x a x r“ festgelegt.
 r = Höhe der Bürste, Toleranzen nach DIN bzw. IEC.

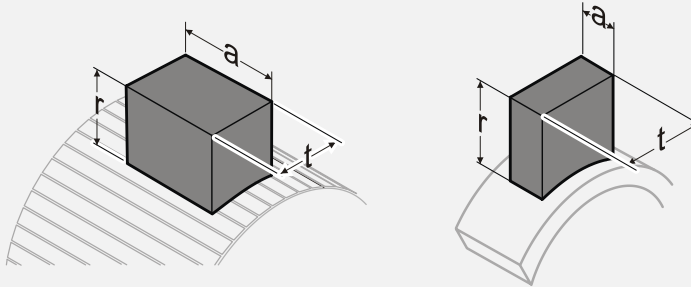
EN Symbols and sequence for carbon brush dimensions



Dimensions of carbon brushes in
 tangential direction = t
 axial direction = a
 radial direction = r

The designation of the dimensions are given in the sequence „t x a x r“.
 r = height of the brush, tolerances DIN respectively IEC.

FR Désignation et classement des dimensions des balais en graphite



Dimensions des balais
 Dimension tangentielle = t
 Dimension axiale = a
 Dimension radiale = r

Le classement des dimensions est fait dans l'ordre „t x a x r“.
 r = hauteur du balai, tolérances suivant DIN ou IEC.

DE Maschinen-Daten zur Halterbestimmung $t \leq a$
System Flansch-Bürstenhalter - Stützring

Bürstenmaße:

t.....
 a.....
 r.....

Einbaumaße:

E.....
 u1.....
 un.....
 lo.....

Bürsten-Brückenmaße:

D1..... e.....
 d..... e1.....
 d3..... d2.....
 g..... H.....
 g1..... i.....

Kollektormaße:

D.....
 K.....

Anzahl Bürsten pro Pol:

.....

Stützring:

.....

EN Data for determining the holder $t \leq a$
System flange-brush-holders - Supporting Ring

Brush dimensions:

t.....
 a.....
 r.....

Mounting dimensions:

E.....
 u1.....
 un.....
 lo.....

Brush-rocker dimensions:

D1..... e.....
 d..... e1.....
 d3..... d2.....
 g..... H.....
 g1..... i.....

Commutator dimensions:

D.....
 K.....

Quantity of brushes per pole:

.....

Supporting ring:

.....

FR Renseignements à fournir $t \leq a$
Système porte-balais à fixation latérale - Anneau de support

Dimensions du balai:

t.....
 a.....
 r.....

Cotes de montage:

E.....
 u1.....
 un.....
 lo.....

Dimensions de la couronne porte-balais:

D1..... e.....
 d..... e1.....
 d3..... d2.....
 g..... H.....
 g1..... i.....

Dimensions du collecteur:

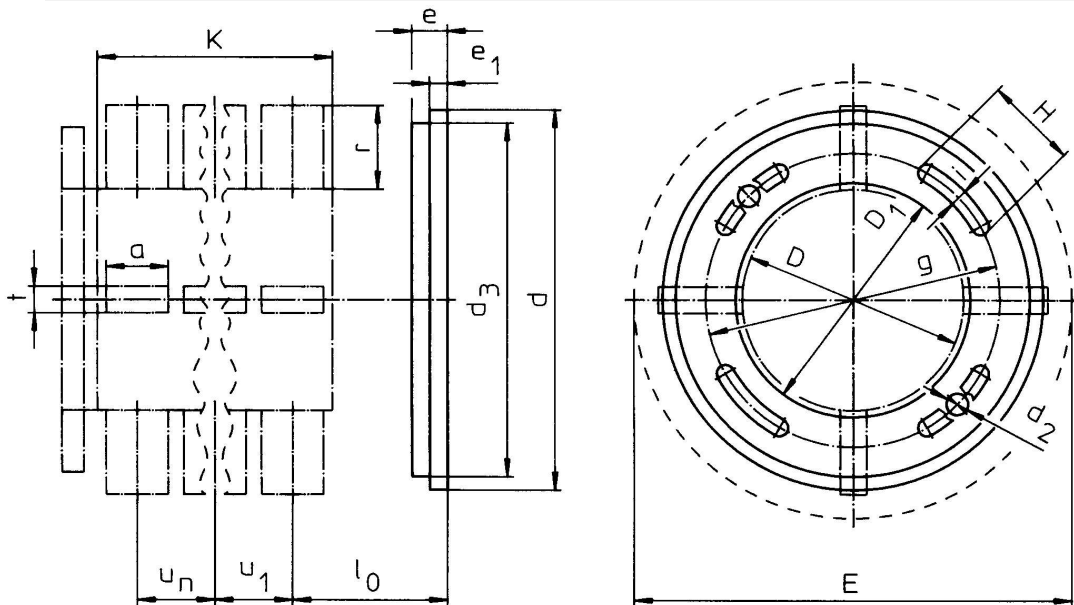
D.....
 K.....

Nombre de balais:

.....

Anneau de support:

.....



Die in diesem Katalog enthaltenen Informationen sind unverbindliche Richtwerte.
 The information contained in this document is indicative and does not constitute a contract.
 Les informations contenues dans cette documentation sont indicatives et non contractuelles.

DE Maschinen-Daten zur Halterbestimmung $t \leq a$
System Lineale - Stützring

Bürstenmaße:

t.....
a.....
r.....

Einbaumaße:

E.....
u1.....
un.....
lo.....

Bürsten-Brückenmaße:

D1..... e.....
d..... e1.....
d3..... d2.....
g..... H.....
g1..... i.....

Kollektormaße:

D.....
K.....

Anzahl Bürsten pro Pol:

.....

Stützring:

.....

EN Data for determining the holder $t \leq a$
System T-brush-bolts - Supporting Ring

Brush dimensions:

t.....
a.....
r.....

Mounting dimensions:

E.....
u1.....
un.....
lo.....

Brush-rocker dimensions:

D1..... e.....
d..... e1.....
d3..... d2.....
g..... H.....
g1..... i.....

Commutator dimensions:

D.....
K.....

Quantity of brushes per pole:

.....

Supporting ring:

.....

FR Renseignements à fournir $t \leq a$
Système supports de balais - Anneau de support

Dimensions du balai:

t.....
a.....
r.....

Cotes de montage:

E.....
u1.....
un.....
lo.....

Dimensions de la couronne porte-balais:

D1..... e.....
d..... e1.....
d3..... d2.....
g..... H.....
g1..... i.....

Dimensions du collecteur:

D.....
K.....

Nombre de balais:

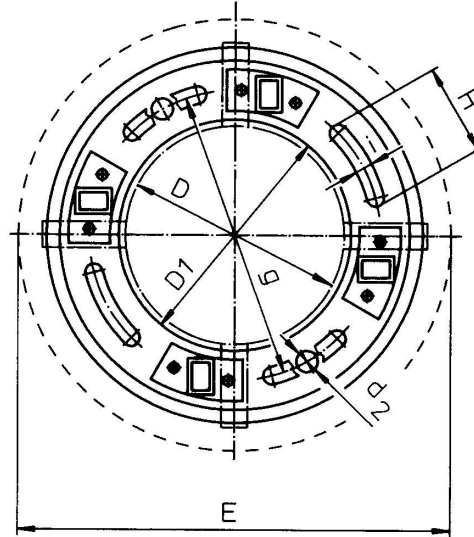
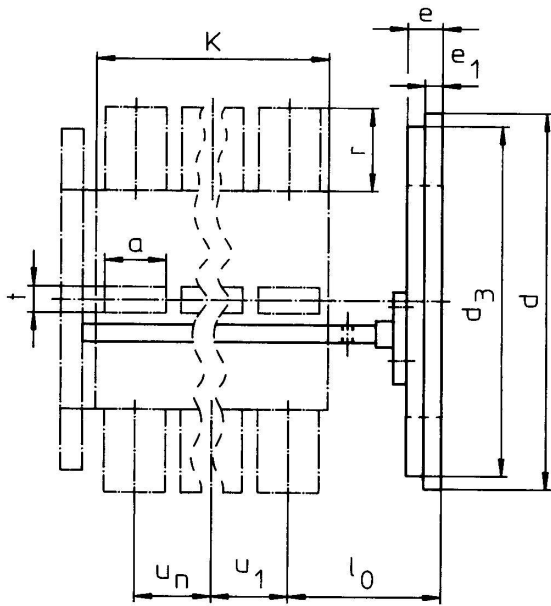
.....

Anneau de support:

.....

D

EI



FR

Die in diesem Katalog enthaltenen Informationen sind unverbindliche Richtwerte.
 The information contained in this document is indicative and does not constitute a contract.
 Les informations contenues dans cette documentation sont indicatives et non contractuelles.

AE-Tech/BH-DGBF-1405

DE Maschinen-Daten zur Halterbestimmung $t \leq a$
System Bürsten-Bolzen

Bürstenmaße:

t.....
 a.....
 r.....

Einbaumaße:

E..... u1.....
 un..... lo.....
 d1.....

Bürsten-Brückenmaße:

D1..... e.....
 d..... e1.....
 d3..... d2.....
 g..... H.....
 g1..... i.....

Kollektormaße:

D.....
 K.....

Anzahl Bolzen:

.....

Stützring:

.....

EN Data for determining the holder $t \leq a$
System brush-bolts

Brush dimensions:

t.....
 a.....
 r.....

Mounting dimensions:

E..... u1.....
 un..... lo.....
 d1.....

Brush-rocker dimensions:

D1..... e.....
 d..... e1.....
 d3..... d2.....
 g..... H.....
 g1..... i.....

Commutator dimensions:

D.....
 K.....

Quantity of bolts :

.....

Supporting ring:

.....

FR Renseignements à fournir $t \leq a$
Système tiges isolées

Dimensions du balai:

t.....
 a.....
 r.....

Cotes de montage:

E..... u1.....
 un..... lo.....
 d1.....

Dimensions de la couronne porte-balais:

D1..... e.....
 d..... e1.....
 d3..... d2.....
 g..... H.....
 g1..... i.....

Dimensions du collecteur:

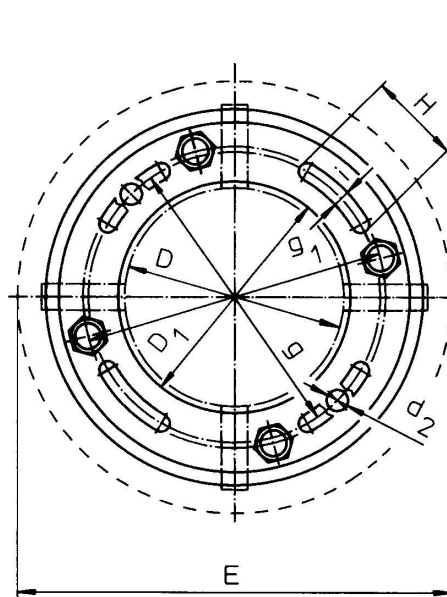
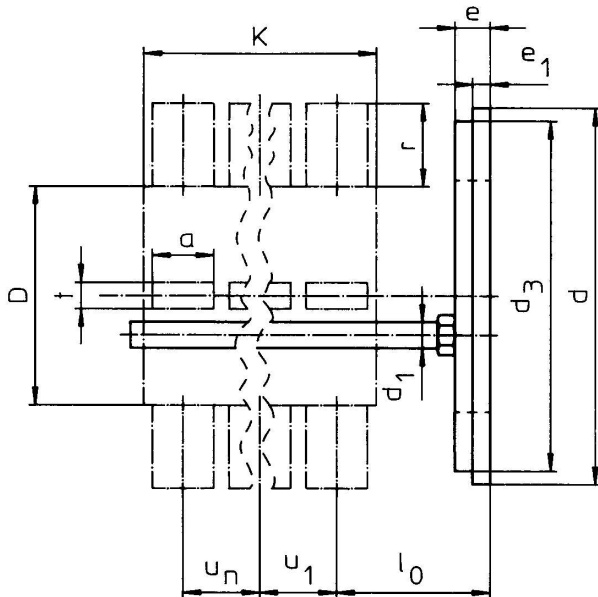
D.....
 K.....

Nombre de tiges:

.....

Anneau de support:

.....



Die in diesem Katalog enthaltenen Informationen sind unverbindliche Richtwerte.
 The information contained in this document is indicative and does not constitute a contract.
 Les informations contenues dans cette documentation sont indicatives et non contractuelles.

DE

Maschinen-Daten zur Halterbestimmung t > a

System Bürsten-Bolzen

Bürstenmaße:

t.....
a.....
r.....

Schleifringmaße:

D.....
A.....
S.....

Einbaumaße:

E.....
h.....
d1.....

Anzahl Bolzen:

.....

EN

Data for determining the holder t > a

System brush-bolts

Brush dimensions:

t.....
a.....
r.....

Brush-rocker dimensions:

D.....
A.....
S.....

Commutator dimensions:

E.....
h.....
d1.....

Quantity of bolts :

.....

FR

Renseignements à fournir t > a

Systeme tiges isolées

Dimensions du balai:

t.....
a.....
r.....

Dimensions de la couronne porte-balais:

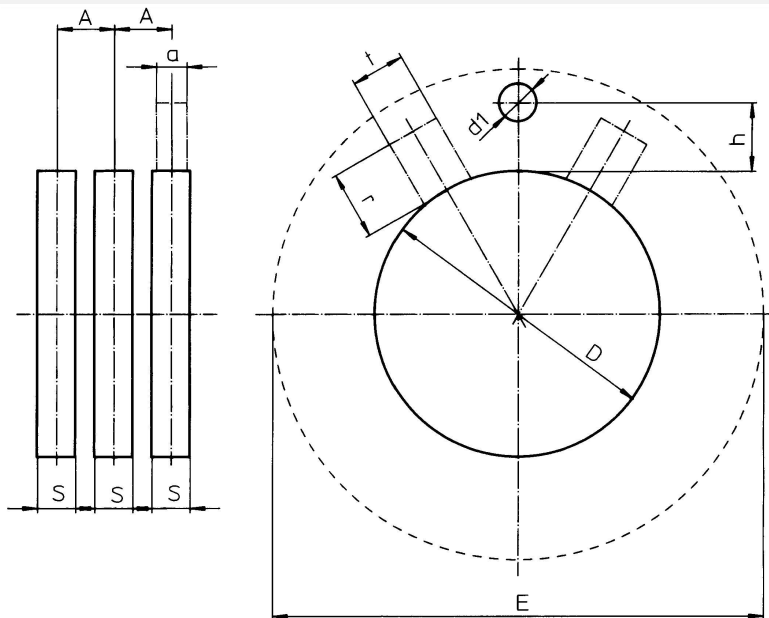
D.....
A.....
S.....

Dimensions du collecteur:

E.....
h.....
d1.....

Nombre de tiges:

.....



Die in diesem Katalog enthaltenen Informationen sind unverbindliche Richtwerte.
The information contained in this document is indicative and does not constitute a contract.
Les informations contenues dans cette documentation sont indicatives et non contractuelles.

DE Bürstenhalterfedern: Bürstendruck-Erkennungsfarben

Der Anpreßdruck der Kohlebürste hängt vom Bürstenquerschnitt und -werkstoff sowie vom Maschineneinsatz ab. Aufgrund unserer Erfahrungen haben wir sowohl für die Elektrographitkohlebürsten als auch für die Metallgraphit-Kohlebürsten denselben spezifischen Druck von 180 cN/cm² bzw. 200 cN/cm² (ab einem Querschnitt von 1,28 cm²) gewählt. Dieser Wert gilt für Bürstenhalter an normalen Maschinen. Für Bürsten, deren Querschnitt unter 1,28 cm² liegt, ist ein höherer spezifischer Druck erforderlich. Bei speziellen Anwendungen wie beim Lauf mit Ölfilm, geringer Drehzahl, Elektrolysemaschinen usw. muß der Druck erheblich erhöht werden. Bei anderen speziellen Anwendungen, insbesondere bei Stahlschleifringen von Turbogeneratoren, muß der Druck vermindert werden.

Die spezifischen Drücke sind auf den Federn (auf Wunsch) durch folgende Farben gekennzeichnet:

Drücke	G. Dietrich/ATE	Ferraz	Bemerkungen
150 cN/cm ²	grün	-	-
180 cN/cm ²	ohne Farbe (blank)	ohne Farbe (blank)	normaler Druck
200 cN/cm ²	ohne Farbe (blank)	weiss	normaler Druck
225 cN/cm ²	blau	blau	-
250 cN/cm ²	schwarz	schwarz	-
300 cN/cm ²	rosa	-	-
400 cN/cm ²	rot	-	-

Für spezielle Drücke verwenden wir (auf Wunsch) eine gelbe Markierung, die die Kenntnis des genauen Einstellwertes erfordert.

EN Brush-holder springs : Conventional color coding

The pressure on the brush is related to brush size, grade and machine duty. From our experience we have chosen the same pressure of 180 cN/cm² respectively 200 cN/cm² for electrographitic brushes as well as for metal graphite brushes. This value is suitable for brush-holders fitted to standard machines. Pressures for brushes of cross section lower than 1.28 cm² are much higher. For special applications: presence of oil films, slow rotation, plating machines, etc., the pressures are notably increased. For other special applications, the pressures are reduced: steel slip rings for turbo alternators for example.

The unit pressures are marked on the springs (upon request) by the following colours:

Pressure	G. Dietrich/ATE	Ferraz	Note
150 cN/cm ²	green	-	-
180 cN/cm ²	without color	without color	standard pressure
200 cN/cm ²	without color	white	standard pressure
225 cN/cm ²	blue	blue	-
250 cN/cm ²	black	black	-
300 cN/cm ²	pink	-	-
400 cN/cm ²	red	-	-

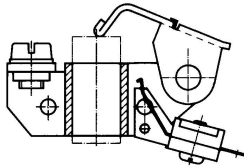
For special pressures a yellow marking is used (upon request) with the knowledge of the right pressure value.

FR Ressorts de porte-balais : Couleurs de repérage des pressions

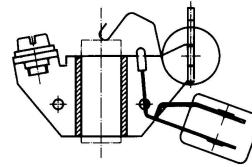
La pression sur le balai est fonction de la section du balai, de la qualité du balai et de l'utilisation de la machine. Nous avons choisi, d'après notre expérience, la même pression de 180 cN/cm² respectivement 200 cN/cm² tant pour les balais électrographitiques que pour les balais métallographitiques. Cette valeur convient pour des porte-balais équipant des machines normales. Les balais de sections inférieures à 1,28 cm² exigent des pressions plus élevées. Pour des applications spéciales : marche avec film d'huile, rotation lente, machines d'électrolyse, etc. les pressions sont à augmenter notablement. Pour d'autres applications spéciales, bagues acier de turbogénérateurs notamment, les pressions sont à diminuer. Les pressions unitaires (par cm²) sont repérées sur les ressorts (sur demande) par les couleurs ci-après :

Pression	G. Dietrich/ATE	Ferraz	Note
150 cN/cm ²	vert	-	-
180 cN/cm ²	sans couleur	sans couleur	pression normale
200 cN/cm ²	sans couleur	blanc	pression normale
225 cN/cm ²	bleu	bleu	-
250 cN/cm ²	noir	noir	-
300 cN/cm ²	rose	-	-
400 cN/cm ²	rouge	-	-

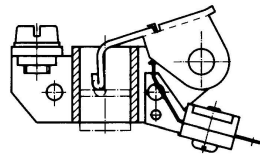
Pour des pressions spéciales, nous utilisons (sur demande) le repérage en jaune, qui impose de connaître la valeur de pression.

**DE Kohlebürsten-Meldeeinrichtungen
für Bürstenhalter mit Rollband-,
Zug- oder Spiralfeder**
**EN Brush-wear-indicators
for brush-holders with tension spring,
recoiling spring or clock spring**
**FR Porte-balais avec système d'alarme
pour porte-balais avec ressorts ruban rouleau,
ressorts de traction ou ressort spirale**


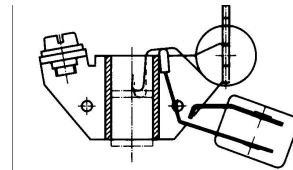
Type MEK
mit Kontaktblech
with integrated contact finger
avec lame de contact



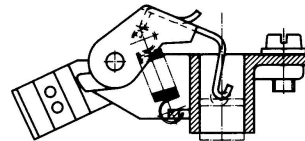
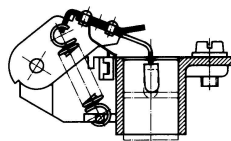
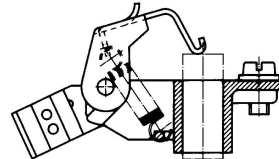
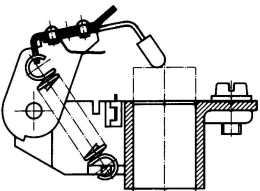
Type MEKP
mit Kontaktblech (potentialfrei)
with integrated contact finger (operates from an independant supply)
avec lame de contact (potentiel flottant)



Type MES
mit Kontaktblech
with integrated contact finger
avec lame de contact



Type MEM
mit Microschalter (potentialfrei)
with separate micro switch (operates from an independant supply)
avec micro-interrupteur (potentiel flottant)



Alle Ausführungen sind gebrauchrechtlich (bzw. patentrechtlich) geschützt.
All designs are registered and protected.
Toutes les exécutions sont protégées par un modèle déposé ou un brevet.

Flansch-Bürstenhalter *Flange-brush-holders* Porte-balais à fixation latérale

DE

Einfach- oder Mehrfach-Flansch-Bürstenhalter aus Ms-Blech oder Ms-Kokillenguß werden mit verschiedenen Druckelementen, wie Spiralbandfedern, Spiralbandfedern mit Druckhebel, Schraubenzugfedern mit Druckhebel, sowie mit Rollbandfedern geliefert.

Die Flansch-Halter werden im Allgemeinen auf Bürstenbrücken aus Schichtpreßstoffen, bzw. Duroplasten genietet oder geschraubt. Bei Verwendung von Schraubenzug- und Rollbandfedern wird im Gegensatz zu Spiralbandfedern ein wesentlich geringerer Druckabfall, bzw. engere Bürstendruck-Toleranz erzielt.

Durch besondere Konstruktion erreicht man bei Haltern mit Schraubenzugfedern eine Toleranz-Abweichung des Bürstendruckes von ca. $\pm 10\%$ im ganzen Arbeitsbereich, selbst bei Verwendung von 50 mm hohen Bürsten. Der mittlere spezifische Bürstendruck beträgt je nach Ausführung und Bürstenquerschnitt zwischen 180 und 300 cN/cm².

Bürstendruck-Messung nach DIN 43031. Abweichende Bürstendrücke können auf Wunsch berücksichtigt werden. Die Toleranzen der Bürstenführungen entsprechen der IEC-Empfehlung, bzw. DIN 43000 Blatt 2. Bürstenhalter mit Tangentialmaß oder Axialmaß von 6,4 können auch entsprechend obiger Norm mit Nennmaß 6,3 geliefert werden.

Konstruktionsänderungen vorbehalten.

EN

Single or multiple flange-brush-holders made of brass-sheet or brass-die-casting are available with several pressure systems. i. e. clock-springs, clocksprings with pressure finger, tension springs with pressure finger and with self-recoiling springs.

Flange-brush-holders are riveted or fixed by screws onto brush-rockers made of laminated paper or plastic. When using tension springs and self-recoiling springs there is a smaller variation in brush pressure and a smaller brush pressure tolerance.

By special construction for holders with tension springs you obtain a tolerance on the brush pressure of $\pm 10\%$ during the working life of the brush even if it is initially 50 mm high. The specific brush pressure is between 180 and 300 cN/cm² depending on the design and brush cross-section.

Measurement of the pressure of holders and brushes to DIN 43031. Other brush pressures are available if required. The tolerance of the brush guides are according to IEC recommendations and to DIN 43000 sheet 2. Brush-holders with tangential or axial dimension of 6.4 can be supplied with dimension 6.3 if required, according to above standard.

In the interest of progress we reserve the right to modify our designs.

FR

Les porte-balais à fixation latérale simple ou multiple en tôle laiton ou moulés en coquille sont livrés avec différents dispositifs de pression, tels que ressort spirale avec levier de pression, vis et ressort de traction avec levier de pression ou ressort à ruban rouleau. Ces porte-balais sont en général rivetés ou vissés sur des couronnes isolantes en stratifié ou en thermodurcissable.

En utilisant des ressorts de traction hélicoïdaux et des ressorts ruban rouleau, on obtient une pression sur balai plus constante qu'avec des ressorts spirale.

Dans des cas spéciaux, on obtient des tolérances sur la pression n'excédant pas $\pm 10\%$ sur la plage d'utilisation, même en utilisant des balais de hauteur 50 mm. La pression spécifique moyenne se situe selon l'exécution et la section du balai, entre 180 et 300 cN/cm².

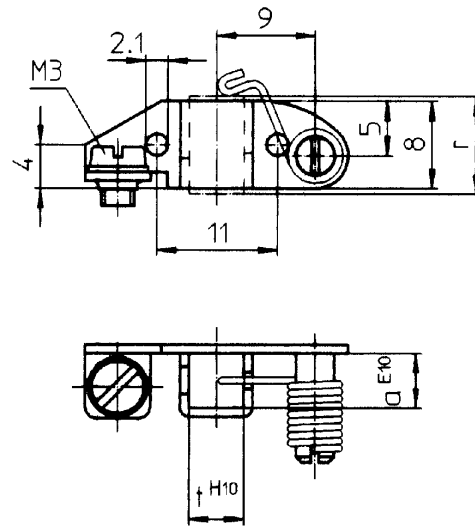
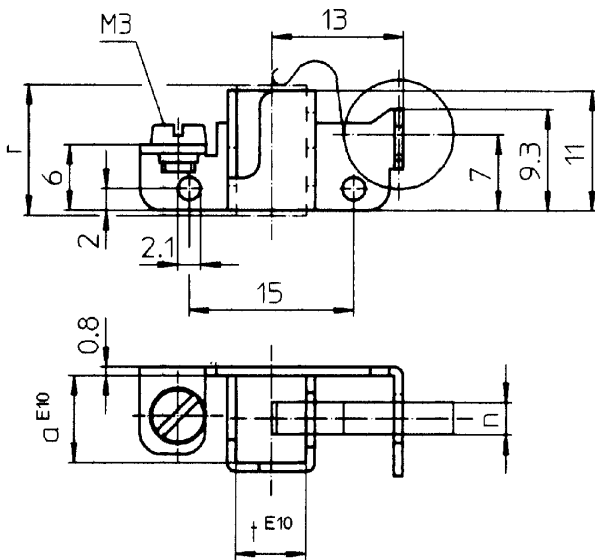
Mesure de pression effectuée suivant DIN 43031. Sur demande, d'autres pressions pourront être prises en considération. Les tolérances des guides de balais sont conformes aux recommandations IEC et à la norme DIN 43000 feuille 2. Les porte-balais avec dimension axiale ou tangentielle de 6,4 peuvent, selon la norme ci-dessus, être livrés avec une cote nominale de 6,3.

Nous nous réservons le droit à toutes modifications.

DE
Werkstoff
 Aus Messingblech.
Eigenschaften
 Mit Uhrfeder.

Einfach-Flansch-Bürstenhalter
EN
Material
 Made of brass-sheet.
Properties
 With clock-spring.

Single-flange-brush-holders
FR
Matériau
 En tôle laiton.
Propriétés
 Avec ressort spirale.

Porte-balais simples à fixation latérale


Type	t	a	r	n	P
FG 7 58	5	8	12	3	250
FG 7 68	6,4	8	12	3	250

Type	t	a	r	n	P
FG 8 45	4	5	8	0,5	380
FG 8 56	5	6	8	0,5	250
FG 8 58	5	8	8	0,5	375

 Bürstenführungstoleranz «t» und «a» - DIN 43000/2 E 10
 Tolerances «t» and «a» - DIN 43000/2 E 10
 Tolérances sur dimensions «t» et «a» - DIN 43000/2 E 10

 Mittlerer spezifischer Bürstendruck - P (cN/cm²)
 Specific brush pressure - P (cN/cm²)
 Pression spécifique sur balai - P (cN/cm²)

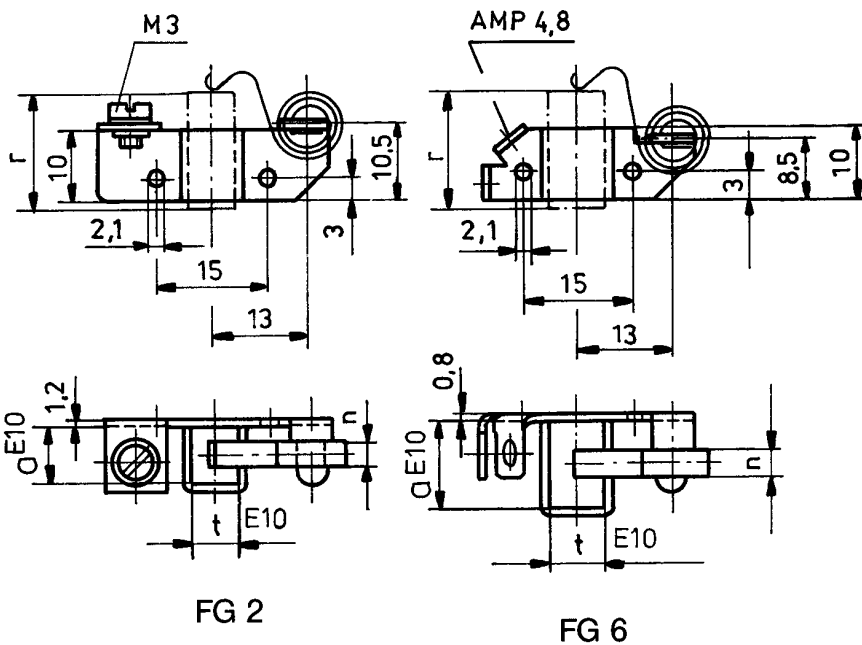
 Die in diesem Katalog enthaltenen Informationen sind unverbindliche Richtwerte.
 The information contained in this document is indicative and does not constitute a contract.
 Les informations contenues dans cette documentation sont indicatives et non contractuelles.

 Fettdruck / orange = Vorzugstypen
 Bold type / orange = preferable types
 Caractères gras / orange = type préférable

AE-Tech/BH-DGBF-1405

DE
 EN
 FR

Werkstoff Aus Messingblech. Eigenschaften Mit Uhrfeder.	Einfach-Flansch-Bürstenhalter
Material Made of brass-sheet. Properties With clock-spring.	Single-flange-brush-holders
Matériau En tôle laiton. Propriétés Avec ressort spirale.	Porte-balais simples à fixation latérale



Type	Type	t	a	r	n	P
FG2 56	FG6 56	5	6,4	16	3	300
FG2 66	FG6 66	6,4	6,4	16	3	300
FG2 58		5	8	16	3	300
FG2 68	FG6 68	6,4	8	16	3	250
FG2 510	FG6 510	5	10	16	4	300
FG2 610	FG6 610	6,4	10	16	4	250
FG2 810	FG6 810	8	10	16	4	250
FG2 512		5	12,5	16	4	250
FG2 612		6,4	12,5	16	4	250

Bürstenführungstoleranz «t» und «a» - DIN 43000/2 E 10
 Tolerances «t» and «a» - DIN 43000/2 E 10
 Tolérances sur dimensions «t» et «a» - DIN 43000/2 E 10

Mittlerer spezifischer Bürstendruck - P (cN/cm²)
 Specific brush pressure - P (cN/cm²)
 Pression spécifique sur balai - P (cN/cm²)

Die in diesem Katalog enthaltenen Informationen sind unverbindliche Richtwerte.
 The information contained in this document is indicative and does not constitute a contract.
 Les informations contenues dans cette documentation sont indicatives et non contractuelles.

Fettdruck / orange = Vorzugstypen
 Bold type / orange = preferable types
 Caractères gras / orange = type préférable

AE-Tech/BH-DGBF-1405

DE

Werkstoff
Aus Messingblech.
Eigenschaften
Mit Uhrfeder.

Einfach-Flansch-Bürstenhalter

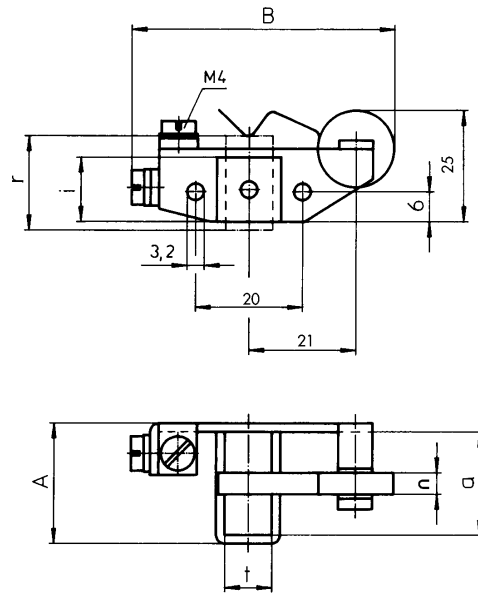
EN

Material
Made of brass-sheet.
Properties
With clock-spring.

Single-flange-brush-holders

FR

Matériau
En tôle laiton.
Propriétés
Avec ressort spirale.

Porte-balais simples à fixation latérale


Type	t	a	r	n	i	A	B	P
FMn 512	5	12,5	25	5	13	16	55	350
FMn 612	6,3	12,5	25	5	13	16	55	300
FMn 616	6,3	16	25	5	13	19	55	250
FMn 816	8	16	25	5	13	19	55	200

Bürstenführungstoleranz «t» und «a» - DIN 43000/2 E 10
Tolerances «t» and «a» - DIN 43000/2 E 10
Tolérances sur dimensions «t» et «a» - DIN 43000/2 E 10

Mittlerer spezifischer Bürstendruck - P (cN/cm²)
Specific brush pressure - P (cN/cm²)
Pression spécifique sur balai - P (cN/cm²)

Die in diesem Katalog enthaltenen Informationen sind unverbindliche Richtwerte.
The information contained in this document is indicative and does not constitute a contract.
Les informations contenues dans cette documentation sont indicatives et non contractuelles.

Fettdruck / orange = Vorzugstypen
Bold type / orange = preferable types
Caractères gras / orange = type préférable

AE-Tech/BH-DGBF-1405

DE

Werkstoff
Aus Messingblech.
Eigenschaften
Mit Uhrfeder.

Einfach-Flansch-Bürstenhalter

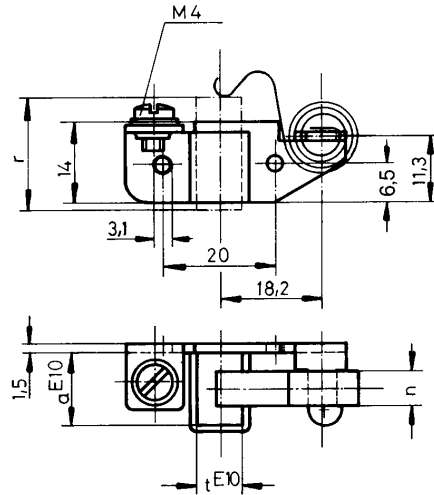
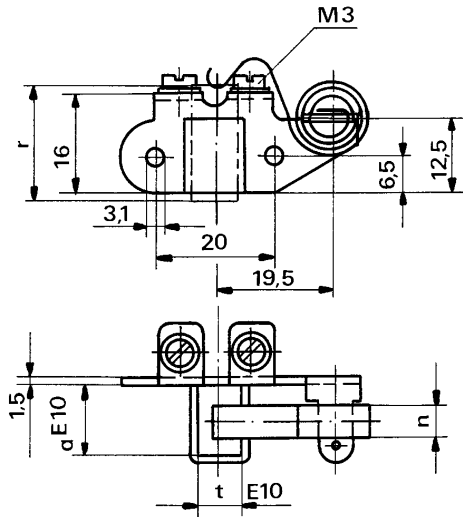
EN

Material
Made of brass-sheet.
Properties
With clock-spring.

Single-flange-brush-holders

FR

Matériau
En tôle laiton.
Propriétés
Avec ressort spirale.

Porte-balais simples à fixation latérale


Type	t	a	r	n	P
FG3 610	6,4	10	20	5	250
FG3 810	8	10	20	5	250
FG3 812	8	12,5	20	5	250
FG3 816	8	16	20	6	200
FG3 1016	10	16	20	6	200
FG3 820	8	20	20	6	180

Type	t	a	r	n	P
VFG5 58	5	8	20	3	300
VFG5 68	6,4	8	20	3	250
VFG5 610	6,4	10	20	5	250
VFG5 810	8	10	20	5	250
VFG5 612	6,4	12,5	20	5	250
VFG5 812	8	12,5	20	5	250
VFG5 1012	10	12,5	20	5	200
VFG5 616	6,4	16	20	6	250
VFG5 816	8	16	20	6	200
VFG5 1016	10	16	20	6	200
VFG5 620	6,4	20	20	6	200
VFG5 820	8	20	20	6	200
VFG5 1020	10	20	20	6	180

Bürstenführungstoleranz «t» und «a» - DIN 43000/2 E 10
Tolerances «t» and «a» - DIN 43000/2 E 10
Tolérances sur dimensions «t» et «a» - DIN 43000/2 E 10

Mittlerer spezifischer Bürstendruck - P (cN/cm²)
Specific brush pressure - P (cN/cm²)
Pression spécifique sur balai - P (cN/cm²)

Die in diesem Katalog enthaltenen Informationen sind unverbindliche Richtwerte.
The information contained in this document is indicative and does not constitute a contract.
Les informations contenues dans cette documentation sont indicatives et non contractuelles.

Fettdruck / orange = Vorzugstypen
Bold type / orange = preferable types
Caractères gras / orange = type préférable

AE-Tech/BH-DGBF-1405

DE

Werkstoff
Aus Messingblech.
Eigenschaften
Mit Uhrfeder.

Einfach-Flansch-Bürstenhalter

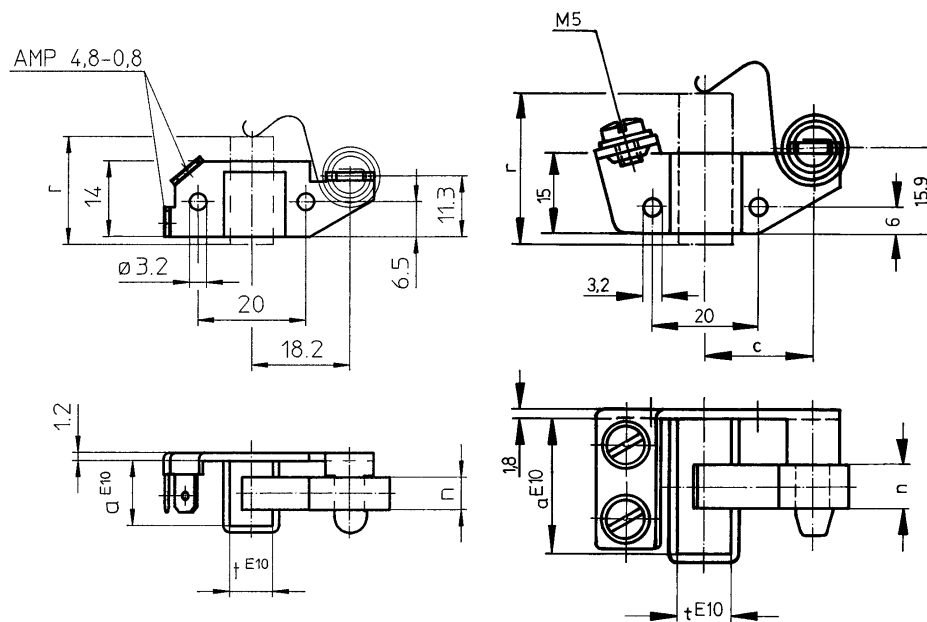
EN

Material
Made of brass-sheet.
Properties
With clock-spring.

Single-flange-brush-holders

FR

Matériau
En tôle laiton.
Propriétés
Avec ressort spirale.

Porte-balais simples à fixation latérale


Type	t	a	r	n	P
VFG7 812	8	12,5	20	5	250
VFG7 1012	10	12,5	20	5	200

Type	t	a	r	n	c	P
VFG6 820	8	20	28	8	20	225
VFG6 1020	10	20	28	8	20	180
VFG6 1220	12,5	20	28	8	20	200
VFG6 825	8	25	28	8	20	180
VFG6 1025	10	25	28	8	20	200
VFG6 1225	12,5	25	28	8	20	225

Bürstenführungstoleranz «t» und «a» - DIN 43000/2 E 10
Tolerances «t» and «a» - DIN 43000/2 E 10
Tolérances sur dimensions «t» et «a» - DIN 43000/2 E 10

Mittlerer spezifischer Bürstendruck - P (cN/cm²)
Specific brush pressure - P (cN/cm²)
Pression spécifique sur balai - P (cN/cm²)

Die in diesem Katalog enthaltenen Informationen sind unverbindliche Richtwerte.
The information contained in this document is indicative and does not constitute a contract.
Les informations contenues dans cette documentation sont indicatives et non contractuelles.

Fettdruck / orange = Vorzugstypen
Bold type / orange = preferable types
Caractères gras / orange = type préférable

AE-Tech/BH-DGBF-1405

DE
EN
FR

Werkstoff
Aus Messingblech.
Eigenschaften
Mit Uhrfeder.

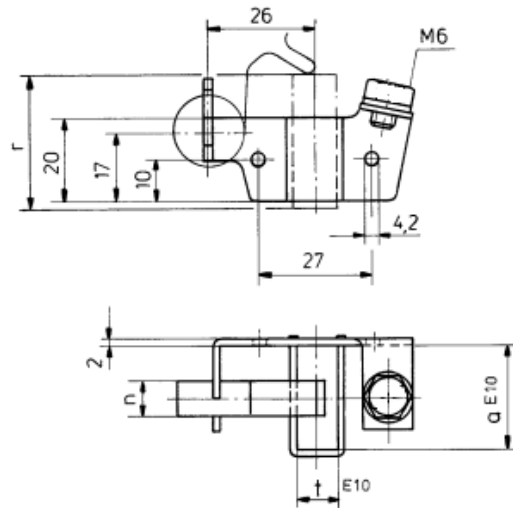
Einfach-Flansch-Bürstenhalter

Material
Made of brass-sheet.
Properties
With clock-spring.

Single-flange-brush-holders

Matériau
En tôle laiton.
Propriétés
Avec ressort spirale.

Porte-balais simples à fixation latérale



Type	t	a	r	n	P
FG4 1020	10	20	32	8	200
FG4 1220	12,5	20	32	8	200
FG4 1620	16	20	32	8	200
FG4 1225	12,5	25	32	8	200
FG4 1625	16	25	32	8	200
FG4 832	8	32	32	8	200
FG4 1232	12,5	32	32	8	200
FG4 1632	16	32	32	8	200
FG4 1240	12,5	40	32	10	200
FG4 1640	16	40	32	10	200

Bürstenführungstoleranz «t» und «a» - DIN 43000/2 E 10
 Tolerances «t» and «a» - DIN 43000/2 E 10
 Tolérances sur dimensions «t» et «a» - DIN 43000/2 E 10

Mittlerer spezifischer Bürstendruck - P (cN/cm²)
 Specific brush pressure - P (cN/cm²)
 Pression spécifique sur balai - P (cN/cm²)

Die in diesem Katalog enthaltenen Informationen sind unverbindliche Richtwerte.
 The information contained in this document is indicative and does not constitute a contract.
 Les informations contenues dans cette documentation sont indicatives et non contractuelles.

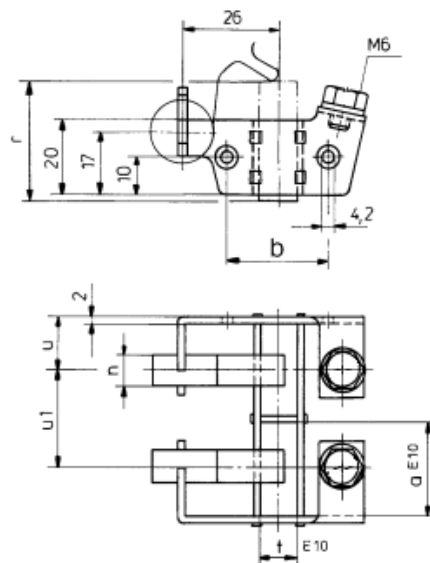
Fettdruck / orange = Vorzugstypen
 Bold type / orange = preferable types
 Caractères gras / orange = type préférable

AE-Tech/BH-DGBF-1405

DE
Werkstoff
 Aus Messingblech.
Eigenschaften
 Mit Uhrfeder.

Doppel-Flansch-Bürstenhalter
EN
Material
 Made of brass-sheet.
Properties
 With clock-spring.

Double-flange-brush-holders
FR
Matériau
 En tôle laiton.
Propriétés
 Avec ressort spirale.

Porte-balais doubles à fixation latérale


Type	t	a	r	u	u ₁	b	n	P
FGD4 1020	10	20	32	12	21,5	27	8	200
FGD4 1220	12,5	20	32	12	21,5	27	8	200
FGD4 1620	16	20	32	12	21,5	27	8	200
FGD4 1025	10	25	32	14,5	26,5	27	8	200
FGD4 1225	12,5	25	32	14,5	26,5	27	8	200
FGD4 1625	16	25	32	14,5	26,5	27	8	200
FGD4 2025	20	25	32	14,5	26,5	32	8	200
FGD4 1232	12,5	32	32	18	33,5	27	8	200
FGD4 1632	16	32	32	18	33,5	27	8	200

 Bürstenführungstoleranz «t» und «a» - DIN 43000/2 E 10
 Tolerances «t» and «a» - DIN 43000/2 E 10
 Tolérances sur dimensions «t» et «a» - DIN 43000/2 E 10

 Mittlerer spezifischer Bürstendruck - P (cN/cm²)
 Specific brush pressure - P (cN/cm²)
 Pression spécifique sur balai - P (cN/cm²)

 Die in diesem Katalog enthaltenen Informationen sind unverbindliche Richtwerte.
 The information contained in this document is indicative and does not constitute a contract.
 Les informations contenues dans cette documentation sont indicatives et non contractuelles.

 Fettdruck / orange = Vorzugstypen
 Bold type / orange = preferable types
 Caractères gras / orange = type préférable

AE-Tech/BH-DGBF-1405

DE

Werkstoff
Aus Messingblech.
Eigenschaften
Typ BFA mit Uhrfeder, Typ ZZ mit Zugfeder.

Einfach-Flansch-Bürstenhalter

EN

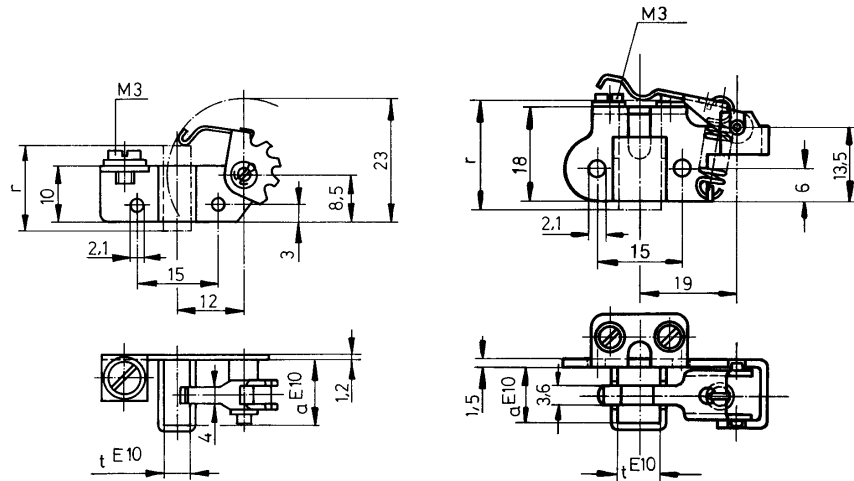
Material
Made of brass-sheet.
Properties
Type BFA with clock-spring, Type ZZ with tension spring.

Single-flange-brush-holders

FR

Matériau
En tôle laiton.
Propriétés
Type BFA avec ressort spirale, Type ZZ avec ressort de traction

Porte-balais simples à fixation latérale



Type	t	a	r	P
BFA 56	5	6,4	16	300
BFA 68	6,4	8	16	250
BFA 88	8	8	16	250
BFA 510	5	10	16	300
BFA 610	6,4	10	16	250
BFA 612	6,4	12,5	16	250
BFA 616	6,4	16	16	250
BFA 816	8	16	16	200

Type	t	a	r	P
ZZ 816	8	16	25	200

Bürstenführungstoleranz «t» und «a» - DIN 43000/2 E 10
Tolerances «t» and «a» - DIN 43000/2 E 10
Tolérances sur dimensions «t» et «a» - DIN 43000/2 E 10

Mittlerer spezifischer Bürstendruck - P (cN/cm²)
Specific brush pressure - P (cN/cm²)
Pression spécifique sur balai - P (cN/cm²)

Die in diesem Katalog enthaltenen Informationen sind unverbindliche Richtwerte.
The information contained in this document is indicative and does not constitute a contract.
Les informations contenues dans cette documentation sont indicatives et non contractuelles.

Fettdruck / orange = Vorzugstypen
Bold type / orange = preferable types
Caractères gras / orange = type préférable

DE
EN
FR

Werkstoff
Aus Messingblech.
Eigenschaften
Mit Uhrfeder.

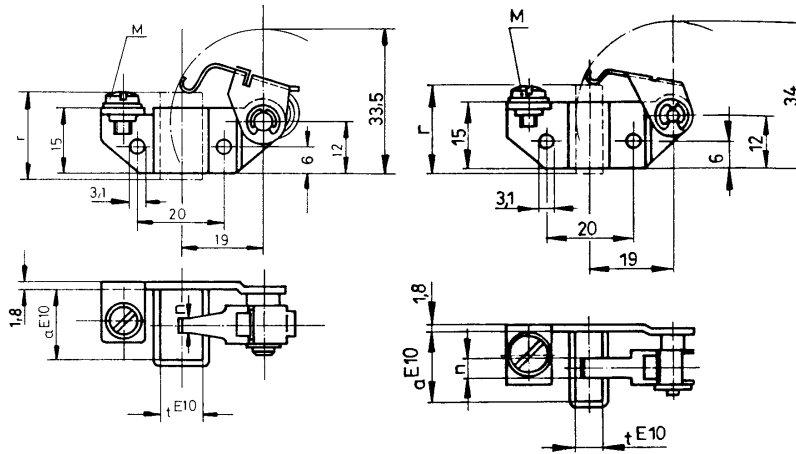
Material
Made of brass-sheet.
Properties
With clock-spring.

Matériau
En tôle laiton.
Propriétés
Avec ressort spirale.

Einfach-Flansch-Bürstenhalter

Single-flange-brush-holders

Porte-balais simples à fixation latérale



Type	t	a	r	n	M	P
BFN 510	5	10	20	4	4	300
BFN 610	6,4	10	20	4	4	250
BFN 810	8	10	25	4	4	250
BFN 1010	10	10	25	4	4	250
BFN 612	6,4	12,5	20	4	4	250
BFN 812	8	12,5	25	4	4	250
BFN 1012	10	12,5	25	4	4	200
BFN 616	6,4	16	20	4	4	250
BFN 816	8	16	25	4	4	200
BFN 1016	10	16	25	4	4	200
BFN 1216	12,5	16	25	4	4	200
BFN 820	8	20	25	4	4	200
BFN 1020	10	20	25	4	4	200
BFN 1220	12,5	20	25	4	4	200
BFN 1025	10	25	25	4	5	200

Type	t	a	r	n	M	P
BFNN 68	6,4	8	20	4	4	250
BFNN 88	8	8	20	4	4	250
BFNN 610	6,4	10	20	4	4	250
BFNN 810	8	10	20	4	4	250
BFNN 1012	10	12,5	20	4	4	200

Type BFN

auf Wunsch: mit Bügelarretierung lieferbar
option on request: brush-pressure finger-lock
sur demande : blocage du doigt de pression

Bürstenführungstoleranz «t» und «a» - DIN 43000/2 E 10
Tolerances «t» and «a» - DIN 43000/2 E 10
Tolérances sur dimensions «t» et «a» - DIN 43000/2 E 10

Mittlerer spezifischer Bürstendruck - P (cN/cm²)
Specific brush pressure - P (cN/cm²)
Pression spécifique sur balai - P (cN/cm²)

Die in diesem Katalog enthaltenen Informationen sind unverbindliche Richtwerte.
The information contained in this document is indicative and does not constitute a contract.
Les informations contenues dans cette documentation sont indicatives et non contractuelles.

Fettdruck / orange = Vorzugstypen
Bold type / orange = preferable types
Caractères gras / orange = type préférable

DE
EN
FR

Werkstoff
Aus Messingblech.
Eigenschaften
Mit Uhrfeder.

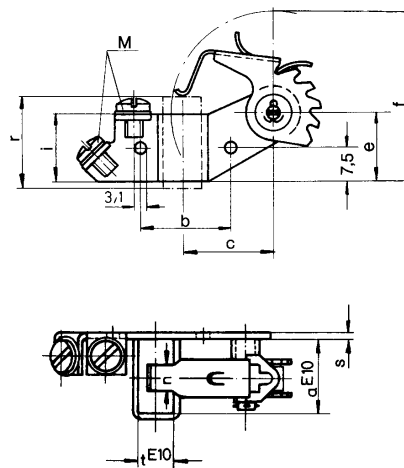
Einfach-Flansch-Bürstenhalter

Material
Made of brass-sheet.
Properties
With clock-spring.

Single-flange-brush-holders

Matériau
En tôle laiton.
Propriétés
Avec ressort spirale.

Porte-balais simples à fixation latérale



Type	t	a	r	n	b	c	e	i	f	s	M	P
BF 1010	10	10	25	5	20	19	15	15	37	1,5	4	250
BF 612	6,4	12,5	25	6	20	19	15	15	37	1,5	4	250
BF 812	8	12,5	25	6	20	19	15	15	37	1,5	4	250
BF 1012	10	12,5	25	6	20	19	15	15	37	1,5	4	200
BF 1016	10	16	25	6	20	19	15	15	37	1,5	4	200
BF 1216	12,5	16	32	8	23	24	18	18	46	2	5	200
BF 1020	10	20	32	8	23	24	18	18	46	2	5	200
BF 1220	12,5	20	32	8	23	24	18	18	46	2	5	200
BF 825	8	25	32	8	23	24	18	18	46	2	5	200

Bürstenführungstoleranz «t» und «a» - DIN 43000/2 E 10
 Tolerances «t» and «a» - DIN 43000/2 E 10
 Tolérances sur dimensions «t» et «a» - DIN 43000/2 E 10

Mittlerer spezifischer Bürstendruck - P (cN/cm²)
 Specific brush pressure - P (cN/cm²)
 Pression spécifique sur balai - P (cN/cm²)

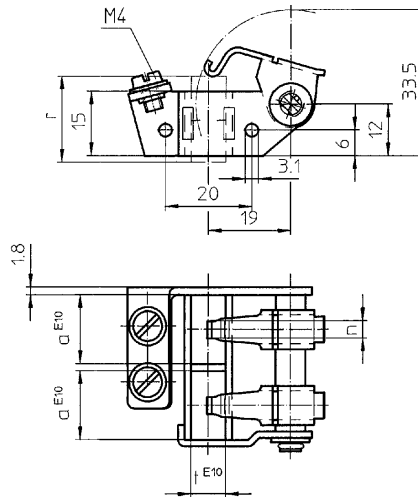
Die in diesem Katalog enthaltenen Informationen sind unverbindliche Richtwerte.
 The information contained in this document is indicative and does not constitute a contract.
 Les informations contenues dans cette documentation sont indicatives et non contractuelles.

Fettdruck / orange = Vorzugstypen
 Bold type / orange = preferable types
 Caractères gras / orange = type préférable

AE-Tech/BH-DGBF-1405

DE
 EN
 FR

Werkstoff Aus Messingblech. Eigenschaften Mit Uhrfeder.	Zweifach-Flansch-Bürstenhalter
Material Made of brass-sheet. Properties With clock-spring.	Double-flange-brush-holders
Matériau En tôle laiton. Propriétés Avec ressort spirale.	Porte-balais doubles à fixation latérale



Type	t	a	r	n	P
BFDN 68	6,4	8	20	4	250
BFDN 810	8	10	25	4	250
BFDN 612	6,4	12,5	20	4	250
BFDN 812	8	12,5	25	4	250
BFDN 1012	10	12,5	25	4	200
BFDN 1212	12,5	12,5	25	4	200
BFDN 616	6,4	16	20	4	250
BFDN 816	8	16	25	4	200
BFDN 1016	10	16	25	4	200
BFDN 1216	12,5	16	25	4	200
BFDN 620	6,4	20	20	4	200
BFDN 820	8	20	25	4	200
BFDN 1020	10	20	25	4	200
BFDN 1220	12,5	20	25	4	200

Type BFDN

auf Wunsch: mit Bügelarretierung lieferbar
 option on request: brush-pressure finger-lock
 sur demande : blocage du doigt de pression

Bürstenführungstoleranz «t» und «a» - DIN 43000/2 E 10
 Tolerances «t» and «a» - DIN 43000/2 E 10
 Tolérances sur dimensions «t» et «a» - DIN 43000/2 E 10

Mittlerer spezifischer Bürstendruck - P (cN/cm²)
 Specific brush pressure - P (cN/cm²)
 Pression spécifique sur balai - P (cN/cm²)

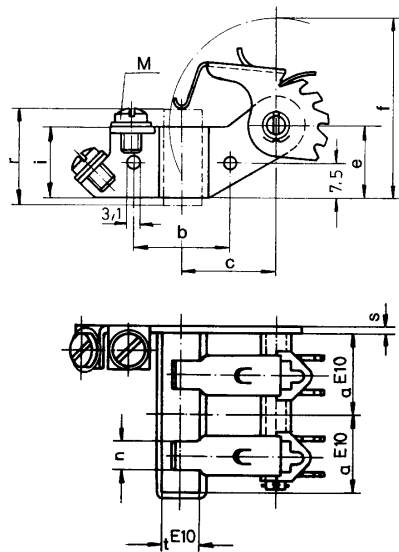
Die in diesem Katalog enthaltenen Informationen sind unverbindliche Richtwerte.
 The information contained in this document is indicative and does not constitute a contract.
 Les informations contenues dans cette documentation sont indicatives et non contractuelles.

Fettdruck / orange = Vorzugstypen
 Bold type / orange = preferable types
 Caractères gras / orange = type préférable

AE-Tech/BH-DGBF-1405

DE
 EN
 FR

Werkstoff Aus Messingblech. Eigenschaften Mit Uhrfeder.	Zweifach-Flansch-Bürstenhalter
Material Made of brass-sheet. Properties With clock-spring.	Double-flange-brush-holders
Matériau En tôle laiton. Propriétés Avec ressort spirale.	Porte-balais doubles à fixation latérale



Type	t	a	r	n	b	c	e	l	f	s	M	P
BFD0 1010	10	10	25	5	20	19	15	15	37	1,5	4	250
BFD0 612	6,4	12,5	25	6	20	19	15	15	37	1,5	4	250
BFD0 812	8	12,5	25	6	20	19	15	15	37	1,5	4	250
BFD0 1212	12,5	12,5	32	6	23	24	18	18	46	2	5	200
BFD0 1216	12,5	16	32	8	23	24	18	18	46	2	5	200

Bürstenführungstoleranz «t» und «a» - DIN 43000/2 E 10
 Tolerances «t» and «a» - DIN 43000/2 E 10
 Tolérances sur dimensions «t» et «a» - DIN 43000/2 E 10

Mittlerer spezifischer Bürstendruck - P (cN/cm²)
 Specific brush pressure - P (cN/cm²)
 Pression spécifique sur balai - P (cN/cm²)

Die in diesem Katalog enthaltenen Informationen sind unverbindliche Richtwerte.
 The information contained in this document is indicative and does not constitute a contract.
 Les informations contenues dans cette documentation sont indicatives et non contractuelles.

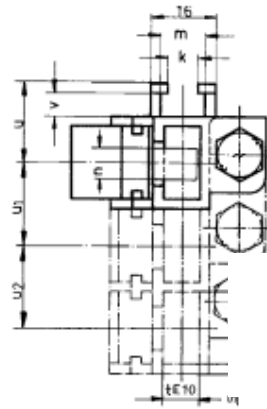
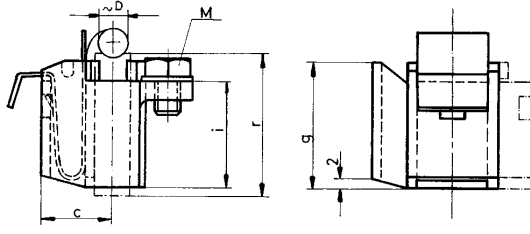
Fettdruck / orange = Vorzugstypen
 Bold type / orange = preferable types
 Caractères gras / orange = type préférable

AE-Tech/BH-DGBF-1405

DE
Werkstoff
 Aus Messing-Kokillenguß
Eigenschaften
 Mit Rollbandfeder

Flansch-Bürstenhalter
EN
Material
 Made of brass-die casting.
Properties
 With self-recoiling spring.

flange-brush-holders
FR
Matériau
 En laiton moulé en coquille.
Propriétés
 Avec ressort à ruban-rouleau.

Porte-balais à fixation latérale

 FRK(D) 1
 FRK 2

Type	t	a	r	u	u ₁	u ₂	m	k	v	i	g	s	c	D	n	M	P
FRKD 1 812	8	12,5	32	18	-	-	10,2	6,5	7	20	30	2,5	17	7,5	6	5	250
FRK 1,2 812	8	12,5	40	18	14,5	14,5	10,2	6,5	7	25	30	2,5	16	7,5	6	4	250
FRKD 1 1012	10	12,5	32	18	-	-	10,2	6,5	7	20	20	2,5	18	9,5	6	6	200
FRK 1,2 1012	10	12,5	40	18	14,5	14,5	10,2	6,5	7	25	30	2,5	17	9,5	6	6	200
FRK 1 616	6,3	16	40	18	18	18	10,2	6,5	5	25	30	2,5	15,2	6	7	6	250
FRK 1,2,3 816	8	16	40	18	18	18	10,2	6,5	5	25	30	2,5	16	7,5	7	6	200
FRKD 1 1016	10	16	32	18	-	-	10,2	6,5	5	20	20	2,5	18	9,5	7	6	200
FRK 1,2,3 1016	10	16	40	18	18	18	10,2	6,5	5	25	30	2,5	17	9,5	7	6	200
FRK 1,2,3 1216	12,5	16	40	18	18	18	10,2	6,5	5	25	30	2,5	18,3	11,5	7	6	200
FRK 1 820	8	20	40	22	22	22	10,2	6,5	7	25	30	2,5	16,4	6,7	9,5	6	200
FRK 1,2 1020	10	20	40	22	22	22	10,2	6,5	7	25	30	2,5	17,4	6,7	9,5	6	200
FRK 1,2,3 1220	12,5	20	40	22	22	22	10,2	6,5	7	25	30	2,5	18,7	8,2	9,5	6	200
FRK 1,2,3 1620	16	20	40	22	22	22	10,2	6,5	7	25	30	2,5	19,3	11,5	9,5	6	200
FRK 1,2 1025	10	25	40	24,5	27	-	10,2	6,5	7	25	30	2,5	18,7	8,2	9,5	6	200
FRK 1,2 1225	12,5	25	40	24,5	27	-	10,2	6,5	7	25	30	2,5	18,7	11,5	9,5	6	200

 Bürstenführungstoleranz «t» und «a» - DIN 43000/2 E 10
 Tolerances «t» and «a» - DIN 43000/2 E 10
 Tolérances sur dimensions «t» et «a» - DIN 43000/2 E 10

 Mittlerer spezifischer Bürstendruck - P (cN/cm²)
 Specific brush pressure - P (cN/cm²)
 Pression spécifique sur balai - P (cN/cm²)

 Die in diesem Katalog enthaltenen Informationen sind unverbindliche Richtwerte.
 The information contained in this document is indicative and does not constitute a contract.
 Les informations contenues dans cette documentation sont indicatives et non contractuelles.

 Fettdruck / orange = Vorzugstypen
 Bold type / orange = preferable types
 Caractères gras / orange = type préférable

AE-Tech/BH-DGBF-1405

DE
EN
FR

Werkstoff
Aus Messing-Kokillenguß
Eigenschaften
Mit Rollbandfeder

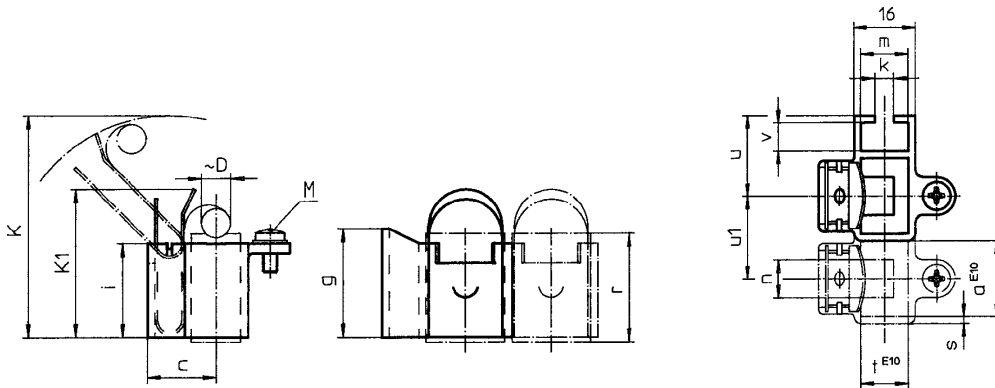
Flansch-Bürstenhalter

Material
Made of brass-die casting.
Properties
With self-recoiling spring.

flange-brush-holders

Matériau
En laiton moulé en coquille.
Propriétés
Avec ressort à ruban-rouleau.

Porte-balais à fixation latérale



Type	t	a	r	u	u ₁	m	k	v	i	g	s	c	D	n	K	K ₁	M	P
M1X-160100	16	10	25	15	-	10,5	6,5	5,5	20	20	2,5	23	9,5	7	55	38	M6	250
M1X-100125	10	12,5	32	18,5	-	10,5	6,5	6,5	25	30	2,5	20	7,5	6	60	43	M6	250
M1X-080200.03	8	20	40	38	-	10,5	6,5	6,5	30	30	2,5	19	6,7	9,5	72	50	M5	250
M2X-080200.04	8	20	40	38	22,5	10	6,5	6,5	30	30	2,5	19	6,7	9,5	72	50	M5	250
M1X-100200	10	20	40	38	-	10,5	6,5	6,5	30	30	2,5	20	8,2	9,5	72	50	M5	250
M2X-100200.01	10	20	40	38	22,5	10	6,5	6,5	30	30	2,5	20	8,2	9,5	72	50	M5	250
M1X-100250.04	10	25	32	25	-	10,5	6,5	5	25	25	2,5	20	9,9	12	67	45	M5	250
M2X-100250	10	25	32	24	27,5	10,5	6,5	6,5	25	25	2,5	20	9,9	12	67	45	M6	250
M1X-100250.05	10	25	40	21	-	10	6,5	4	32	32	2,5	20	9,9	12	74	52	M6	250
M1X-100250.02	10	25	40	40,5	-	10,5	6,5	6,5	30	30	2,5	20	9,9	12	72	50	M5	250
M2X-100250.02	10	25	40	40,5	27,5	10,5	6,5	6,5	30	30	2,5	20	9,9	12	72	50	M5	250
M1X-125250.02	12,5	25	40	21	-	10	6,5	4	32	32	2,5	21,5	11,5	12	74	52	M6	250
M2X-125250.06	12,5	25	40	21	27,5	10	6,5	4	32	32	2,5	21,5	11,5	12	74	52	M6	250
M1X-125250.01	12,5	25	40	40,5	-	10,5	6,5	6,5	30	30	2,5	21,5	11,5	12	72	50	M5	250
M2X-125250.02	12,5	25	40	40,5	27,5	10,5	6,5	6,5	30	30	2,5	21,5	11,5	12	72	50	M5	250
M1X-100320.02	10	32	40	24,5	-	10	6,5	4	32	32	2,5	20	9,9	16	83	54	M6	250
M2X-100320	10	32	40	40,5	34,5	10,5	6,5	6,5	32	32	2,5	20	9,9	16	83	54	M6	250
M1X-125320.04	12,5	32	40	24,5	-	10	6,5	4	32	32	2,5	20	11,5	16	83	54	M6	250

Bürstenführungstoleranz «t» und «a» - DIN 43000/2 E 10
Tolerances «t» and «a» - DIN 43000/2 E 10
Tolérances sur dimensions «t» et «a» - DIN 43000/2 E 10

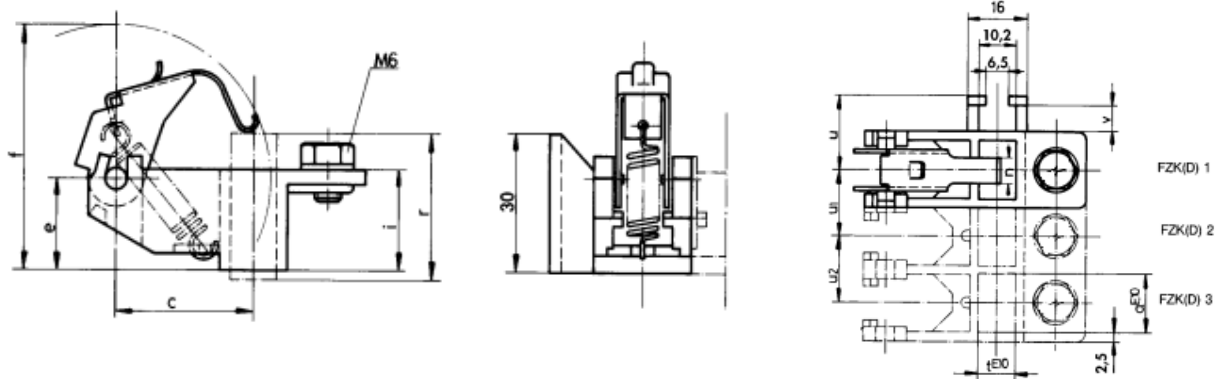
Mittlerer spezifischer Bürstendruck - P (cN/cm²)
Specific brush pressure - P (cN/cm²)
Pression spécifique sur balai - P (cN/cm²)

Die in diesem Katalog enthaltenen Informationen sind unverbindliche Richtwerte.
The information contained in this document is indicative and does not constitute a contract.
Les informations contenues dans cette documentation sont indicatives et non contractuelles.

Fettdruck / orange = Vorzugstypen
Bold type / orange = preferable types
Caractères gras / orange = type préférables

AE-Tech/BH-DGBF-1405

DE	Werkstoff Aus Messing-Kokillenguß Eigenschaften Mit Zugfeder	Flansch-Bürstenhalter
EN	Material Made of brass-die casting. Properties With tension spring	flange-brush-holders
FR	Matériau En laiton moulé en coquille. Propriétés Avec ressort de traction	Porte-balais à fixation latérale



Type	t	a	r	u	u ₁	u ₂	v	i	c	e	f	n	P
FZK 1,2,3 - 812	8	12,5	25	18	14,5	14,5	7	16	24	16	43	5	250
EZK 1,2,3 - 1012	10	12,5	25	18	14,5	14,5	7	16	24	16	43	5	200
FZKD 1,2 - 816	8	16	25	18	18	-	5	16	24	16	43	5	200
FZKD 1,2 - 1016	10	16	25	18	18	-	7	16	24	16	43	5	200
FZKD 1,2 - 1216	12,5	16	25	18	18	-	7	16	24	16	43	5	200
FZK 1,2 - 616	6,3	16	32	18	18	18	5	22	30	20	54	7	250
FZK 1,2 - 816	8	16	32	18	18	18	5	22	30	20	54	7	200
FZK 1,2,3 - 1016	10	16	32	18	18	18	5	22	30	20	54	7	200
FZK 1,2,3 - 1216	12,5	16	32	18	18	18	5	22	30	20	54	7	200
FZK 1,2,3 - 820	8	20	32	22	22	22	7	22	30	20	54	7	200
FZK 1,2,3 - 1020	10	20	32	22	22	22	7	22	30	20	54	7	200
FZK 1,2,3 - 1220	12,5	20	32	22	22	22	7	22	30	20	54	7	200
FZK 1,2 - 1620	16	20	32	22	22	-	7	22	30	20	54	7	200
FZK 1,2 - 825	8	25	32	22	27	-	4	22	30	20	54	8	200
FZK 1,2 - 1025	10	25	32	22	27	-	4	22	30	20	54	8	200
FZK 1,2 - 1225	12,5	25	32	22	27	-	4	22	30	20	54	8	200
FZK 1,2 - 1625	16	25	32	22	27	-	4	22	30	20	54	8	200
EZK 1,2 - 2025	20	25	32	22	27	-	4	22	30	20	54	8	200
FZK 1 - 1032	10	32	32	26	-	-	5	22	30	20	54	8	200
FZK 1 - 1232	12,5	32	32	26	-	-	5	22	30	20	54	8	200

Bürstenführungstoleranz «t» und «a» - DIN 43000/2 E 10
 Tolerances «t» and «a» - DIN 43000/2 E 10
 Tolérances sur dimensions «t» et «a» - DIN 43000/2 E 10

Mittlerer spezifischer Bürstendruck - P (cN/cm²)
 Specific brush pressure - P (cN/cm²)
 Pression spécifique sur balai - P (cN/cm²)

Die in diesem Katalog enthaltenen Informationen sind unverbindliche Richtwerte.
 The information contained in this document is indicative and does not constitute a contract.
 Les informations contenues dans cette documentation sont indicatives et non contractuelles.

Fettdruck / orange = Vorzugstypen
 Bold type / orange = preferable types
 Caractères gras / orange = type préférable

AE-Tech/BH-DGBF-1405

DE

Werkstoff

Aus Messing-Kokillenguß

Eigenschaften

Mit Rollbandfeder.

Flansch-Bürstenhalter

EN

Material

Made of brass-die casting.

Properties

With self-recoiling spring.

flange-brush-holders

FR

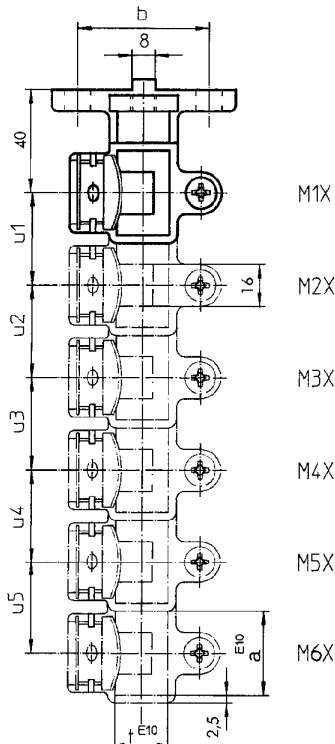
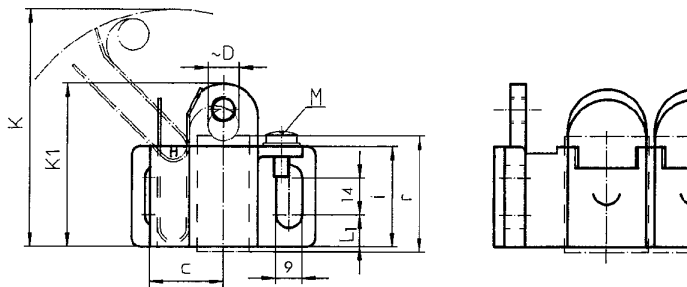
Matériau

En laiton moulé en coquille .

Propriétés

Avec ressort à ruban-rouleau.

Porte-balais à fixation latérale



Die in diesem Katalog enthaltenen Informationen sind unverbindliche Richtwerte.
 The information contained in this document is indicative and does not constitute a contract.
 Les informations contenues dans cette documentation sont indicatives et non contractuelles.

Fettdruck / orange = Vorzugstypen
 Bold type / orange = preferable types
 Caractères gras / orange = type préférable

AE-Tech/BH-DGBF-1405

DE
Werkstoff

Aus Messing-Kokillenguß

Eigenschaften

Mit Rollbandfeder.

Flansch-Bürstenhalter
EN
Material

Made of brass-die casting.

Properties

With self-recoiling spring.

flange-brush-holders
FR
Matériau

En laiton moulé en coquille .

Propriétés

Avec ressort à ruban-rouleau.

Porte-balais à fixation latérale

Type	t	a	r	u ₁	u ₂	u ₃	u ₄	u ₅	b	i	L ₁	c	D	K	K ₁	M	P
M2X-100320.02	10	32	40	34,5	-	-	-	-	45	32	16	20	9,9	83	54	M8	250
M2X-125320	12,5	32	40	34,5	-	-	-	-	45	32	18	21,5	11,5	83	54	M8	250
M3X-125320	12,5	32	40	34,5	34,5	-	-	-	45	32	9	21,5	11,5	83	54	M8	250
M2X-160320.02	16	32	50	34,5	-	-	-	-	55	40	18	23	15	91	62	M10	250
M3X-160320	16	32	50	34,5	34,5	-	-	-	55	40	16	23	15	91	62	M10	250
M4X-160320	16	32	50	34,5	34,5	34,5	-	-	55	40	18	23	15	91	62	M10	250
M4X-200320	20	32	50	34,5	34,5	34,5	-	-	55	40	13	25	18,5	91	62	M10	250
M5X-200320	20	32	50	34,5	34,5	34,5	34,5	-	55	40	13	25	18,5	91	62	M10	250
M5X-250320	25	32	50	34,5	34,5	34,5	34,5	-	55	40	13	25	18,5	91	62	M10	250
M6X-250320	25	32	50	34,5	34,5	34,5	34,5	34,5	55	40	13	25	18,5	91	62	M10	250

Bürstenführungstoleranz «t» und «a» - DIN 43000/2 E 10

Tolerances «t» and «a» - DIN 43000/2 E 10

Tolérances sur dimensions «t» et «a» - DIN 43000/2 E 10

 Mittlerer spezifischer Bürstendruck - P (cN/cm²)

 Specific brush pressure - P (cN/cm²)

 Pression spécifique sur balai - P (cN/cm²)

Die in diesem Katalog enthaltenen Informationen sind unverbindliche Richtwerte.
 The information contained in this document is indicative and does not constitute a contract.
 Les informations contenues dans cette documentation sont indicatives et non contractuelles.

Fettdruck / orange = Vorzugstypen
 Bold type / orange = preferable types
 Caractères gras / orange = type préférable

AE-Tech/BH-DGBF-1405

Werkstoff

Aus Messing-Kokillenguß

Eigenschaften

Mit Rollbandfeder.

Flansch-Bürstenhalter
Material

Made of brass-die casting.

Properties

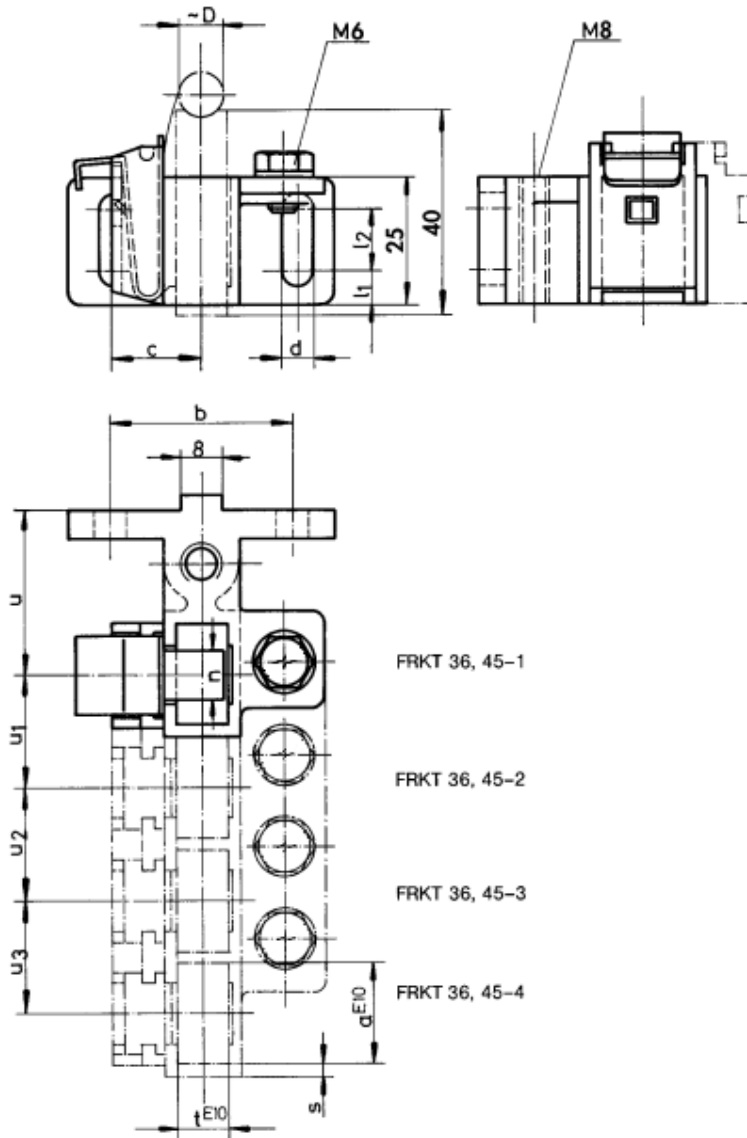
With self-recoiling spring.

flange-brush-holders
Matériau

En laiton moulé en coquille.

Propriétés

Avec ressort à ruban-rouleau.

Porte-balais à fixation latérale


Die in diesem Katalog enthaltenen Informationen sind unverbindliche Richtwerte.
 The information contained in this document is indicative and does not constitute a contract.
 Les informations contenues dans cette documentation sont indicatives et non contractuelles.

AE-Tech/BH-DGBF-1405

Fettdruck / orange = Vorzugstypen
 Bold type / orange = preferable types
 Caractères gras / orange = type préférable

DE
EN
FR

Werkstoff Aus Messing-Kokillenguß Eigenschaften Mit Rollbandfeder.	Flansch-Bürstenhalter
Material Made of brass-die casting. Properties With self-recoiling spring.	flange-brush-holders
Matériau En laiton moulé en coquille. Propriétés Avec ressort à ruban-rouleau.	Porte-balais à fixation latérale

Type	t	a	u	u ₁	u ₂	u ₃	b	L ₁	L ₂	d	c	s	n	D	P
FRKT 36 -1, -1020	10	20	32	22	-	-	36	6	13	6,5	17,4	2,5	9,5	6,7	200
FRKT 36 -1,2,3 -1220	12,5	20	32	22	22	-	36	6	13	6,5	18,7	2,5	9,5	8,2	200
FRKT 36 -1,2,3 -1225	12,5	25	34	27	27	-	36	6	13	6,5	18,7	2,5	9,5	11,5	200
FRKT 36 -1,2,3 -1625	16	25	34	27	27	-	36	6	13	6,5	20,6	2,5	9,5	14,5	200
FRKT 45 -1,2,3,4 -1232	12,5	32	45	34,5	34,5	34,5	45	7,5	10	8,5	18,7	3	16	11,5	200
FRKT 45 -1,2,3,4 -1632	16	32	45	34,5	34,5	34,5	45	7,5	10	8,5	20,6	3	16	15	200

Bürstenführungstoleranz «t» und «a» - DIN 43000/2 E 10
 Tolerances «t» and «a» - DIN 43000/2 E 10
 Tolérances sur dimensions «t» et «a» - DIN 43000/2 E 10

Mittlerer spezifischer Bürstendruck - P (cN/cm²)
 Specific brush pressure - P (cN/cm²)
 Pression spécifique sur balai - P (cN/cm²)

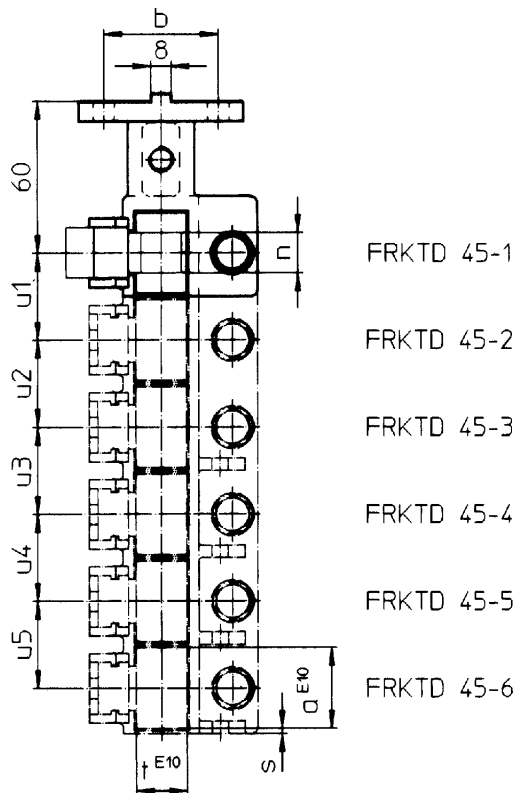
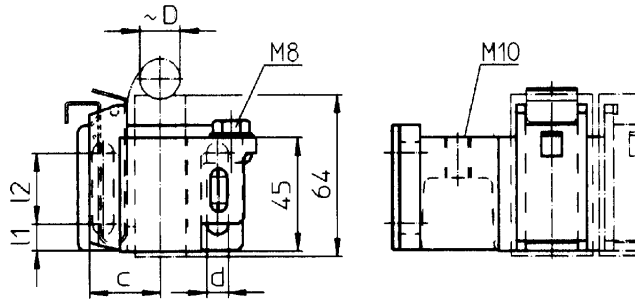
Die in diesem Katalog enthaltenen Informationen sind unverbindliche Richtwerte.
 The information contained in this document is indicative and does not constitute a contract.
 Les informations contenues dans cette documentation sont indicatives et non contractuelles.

Fettdruck / orange = Vorzugstypen
 Bold type / orange = preferable types
 Caractères gras / orange = type préférable

AE-Tech/BH-DGBF-1405

DE
EN
FR

Werkstoff Aus Messing-Kokillenguß Eigenschaften Mit Rollbandfeder.	Flansch-Bürstenhalter
Material Made of brass-die casting. Properties With self-recoiling spring.	flange-brush-holders
Matériau En laiton moulé en coquille. Propriétés Avec ressort à ruban-rouleau.	Porte-balais à fixation latérale



Die in diesem Katalog enthaltenen Informationen sind unverbindliche Richtwerte.
 The information contained in this document is indicative and does not constitute a contract.
 Les informations contenues dans cette documentation sont indicatives et non contractuelles.

Fettdruck / orange = Vorzugstypen
 Bold type / orange = preferable types
 Caractères gras / orange = type préférable

DE

Werkstoff
Aus Messing-Kokillenguß
Eigenschaften
Mit Rollbandfeder.

Flansch-Bürstenhalter

EN

Material
Made of brass-die casting.
Properties
With self-recoiling spring.

flange-brush-holders

FR

Matériau
En laiton moulé en coquille.
Propriétés
Avec ressort à ruban-rouleau.

Porte-balais à fixation latérale

Type	t	a	u ₁	u ₂	u ₃	u ₄	u ₅	b	L ₁	L ₂	d	c	s	n	D	P	
FRKTD 45-1,2,3,4,5	-2032	20	32	34,5	34,5	34,5	34,5	34,5	45	10,5	28	8,5	28,5	2	16	15	200
FRKTD 45-1,2,3,4,5,6	-2532	25	32	34,5	34,5	34,5	34,5	34,5	45	10,5	28	8,5	31	2	16	18,5	200

Bürstenführungstoleranz «t» und «a» - DIN 43000/2 E 10
Tolerances «t» and «a» - DIN 43000/2 E 10
Tolérances sur dimensions «t» et «a» - DIN 43000/2 E 10

Mittlerer spezifischer Bürstendruck - P (cN/cm²)
Specific brush pressure - P (cN/cm²)
Pression spécifique sur balai - P (cN/cm²)

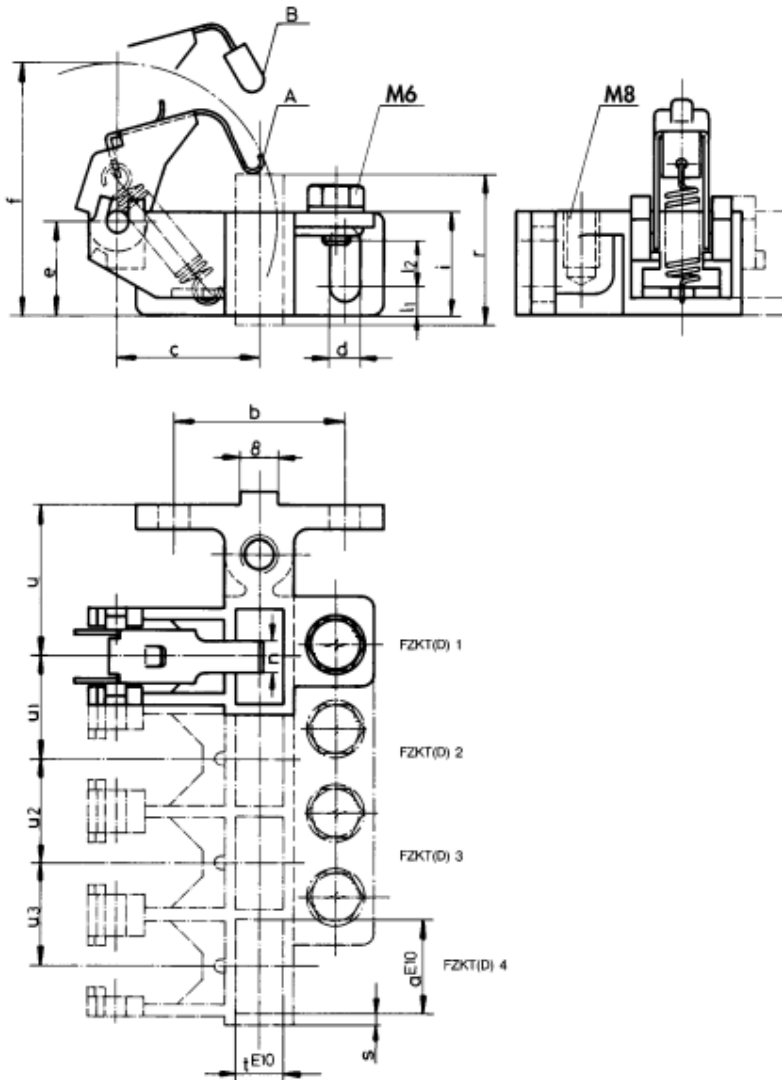
Die in diesem Katalog enthaltenen Informationen sind unverbindliche Richtwerte.
The information contained in this document is indicative and does not constitute a contract.
Les informations contenues dans cette documentation sont indicatives et non contractuelles.

Fettdruck / orange = Vorzugstypen
Bold type / orange = preferable types
Caractères gras / orange = type préférable

AE-Tech/BH-DGBF-1405

DE
EN
FR

Werkstoff Aus Messing-Kokillenguß Eigenschaften Mit Zugfeder.	Flansch-Bürstenhalter
Material Made of brass-die casting. Properties With tension spring.	flange-brush-holders
Matériau En laiton moulé en coquille. Propriétés Avec ressort de traction	Porte-balais à fixation latérale



Die in diesem Katalog enthaltenen Informationen sind unverbindliche Richtwerte.
 The information contained in this document is indicative and does not constitute a contract.
 Les informations contenues dans cette documentation sont indicatives et non contractuelles.

Fettdruck / orange = Vorzugstypen
 Bold type / orange = preferable types
 Caractères gras / orange = type préférable

AE-Tech/BH-DGBF-1405

Werkstoff

Aus Messing-Kokillenguß

Eigenschaften

Mit Zugfeder.

Flansch-Bürstenhalter
Material

Made of brass-die casting.

Properties

With tension spring.

flange-brush-holders
Matériau

En laiton moulé en coquille.

Propriétés

Avec ressort de traction

Porte-balais à fixation latérale

Type	t	a	r	u	u ₁	u ₂	u ₃	b	L ₁	L ₂	d	i	c	e	f	s	n	A/B	P
FZKTD 1,2,3 -816	8	16	25	30	18	18	-	36	6	4	6,5	16	24	16	43	2,5	5	A	200
FZKT 1 -616	6,3	16	32	30	18	18	18	36	6	10	6,5	22	30	20	54	2,5	7	A,B	250
FZKT 1,2,3,4 -816	8	16	32	30	18	18	18	36	6	10	6,5	22	30	20	54	2,5	7	A,B	200
FZKT 1,2, -1016	10	16	32	30	18	18	18	36	6	10	6,5	22	30	20	54	2,5	7	A,B	200
FZKT 1,2,3 -1216	12,5	16	32	30	18	18	18	36	6	10	6,5	22	30	20	54	2,5	7	A,B	200
FZKT 1,2,3 -820	8	20	32	32	22	22	22	36	6	10	6,5	22	30	20	54	2,5	7	A,B	200
FZKT 1,2,3,4 -1020	10	20	32	32	22	22	22	36	6	10	6,5	22	30	20	54	2,5	7	A,B	200
FZKT 1,2,3, -1220	12,5	20	32	32	22	22	22	36	6	10	6,5	22	30	20	54	2,5	7	A,B	200
FZKT 1,2,3,4, -1620	16	20	32	32	22	22	22	36	6	10	6,5	22	30	20	54	2,5	7	A,B	200
FZKT 1 -825	8	25	32	34	27	27	27	36	6	10	6,5	22	30	20	54	2,5	7	A,B	200
FZKT 1,2,3 -1025	10	25	32	34	27	27	27	36	6	10	6,5	22	30	20	54	2,5	7	A,B	200
FZKT 1,2,3,4 -1225	12,5	25	32	34	27	27	27	36	6	10	6,5	22	30	20	54	2,5	7	A,B	200
FZKT 1,2,3,4 -1625	16	25	32	34	27	27	27	36	6	10	6,5	22	30	20	54	2,5	7	A,B	200
FZKT 1,2,3,4 -2025	20	25	32	34	27	27	27	36	6	10	6,5	22	30	20	54	2,5	7	A,B	200
FZKTD 1,2,3,4 -1025	10	25	40	40	27	27	27	45	7,5	12	8,5	27	41	24	69	3	10	B	200
FZKTD 1,2,3,4 -1225	12,5	25	40	40	27	27	27	45	7,5	12	8,5	27	41	24	69	3	10	B	200
FZKTD 1,2,3,4 -1625	16	25	40	40	27	27	27	45	7,5	12	8,5	27	41	24	69	3	10	B	200
FZKTD 1,2,3,4 -2025	20	25	40	40	27	27	27	45	7,5	12	8,5	27	41	24	69	3	10	B	200
FZKTS 1,2,3 -1032	10	32	32	38	34	34	-	36	6	10	6,5	22	30	20	54	2,5	7	A,B	200
FZKTS 1,2,3 -1232	12,5	32	32	38	34	34	-	36	6	10	6,5	22	30	20	54	2,5	7	A,B	200
FZKTS 1 -1632	16	32	32	38	-	-	-	36	6	10	6,5	22	30	20	54	2,5	7	A,B	200
FZKT 1,2,3, -1032	10	32	40	45	34,5	34,5	34,5	45	7,5	12	8,5	27	41	24	69	3	12	B	200
FZKT 1,2,3,4 -1232	12,5	32	40	45	34,5	34,5	34,5	45	7,5	12	8,5	27	41	24	69	3	12	B	200
FZKT 1,2,3,4 -1632	16	32	40	45	34,5	34,5	34,5	45	7,5	12	8,5	27	41	24	69	3	12	B	200
FZKT 1,2,3,4 -2032	20	32	40	45	34,5	34,5	34,5	45	7,5	12	8,5	27	41	24	69	3	12	B	300
FZKT 1,2, -1240	12,5	40	40	50	44	44	-	45	7,5	12	8,5	27	41	24	69	3	12	B	200
FZKT 1,2,3,4 -1640	16	40	40	50	44	44	44	45	7,5	12	8,5	27	41	24	69	3	12	B	200

Bürstenführungstoleranz «t» und «a» - DIN 43000/2 E 10
 Tolerances «t» and «a» - DIN 43000/2 E 10
 Tolérances sur dimensions «t» et «a» - DIN 43000/2 E 10

Mittlerer spezifischer Bürstendruck - P (cN/cm²)
 Specific brush pressure - P (cN/cm²)
 Pression spécifique sur balai - P (cN/cm²)

Die in diesem Katalog enthaltenen Informationen sind unverbindliche Richtwerte.
 The information contained in this document is indicative and does not constitute a contract.
 Les informations contenues dans cette documentation sont indicatives et non contractuelles.

Fettdruck / orange = Vorzugstypen
 Bold type / orange = preferable types
 Caractères gras / orange = type préférable

AE-Tech/BH-DGBF-1405

DE

Werkstoff
Aus Messing-Kokillenguß
Eigenschaften
Mit Zugfeder.

Flansch-Bürstenhalter

EN

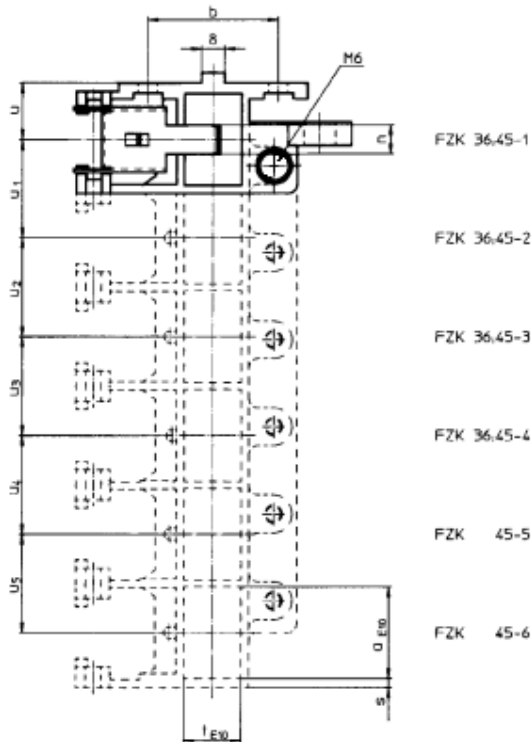
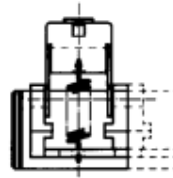
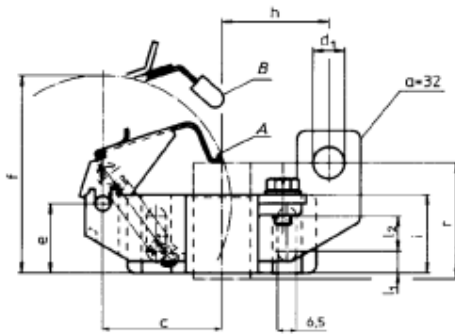
Material
Made of brass-die casting.
Properties
With tension spring.

flange-brush-holders

FR

Matériau
En laiton moulé en coquille.
Propriétés
Avec ressort de traction

Porte-balais à fixation latérale



*FZK45 -1,2,3 d1=7
*FZK45 -4,5 d1=9
*FZK45 -6 d1=10,5

Die in diesem Katalog enthaltenen Informationen sind unverbindliche Richtwerte.
The information contained in this document is indicative and does not constitute a contract.
Les informations contenues dans cette documentation sont indicatives et non contractuelles.

Fettdruck / orange = Vorzugstypen
Bold type / orange = preferable types
Caractères gras / orange = type préférable

DE
EN
FR

Werkstoff Aus Messing-Kokillenguß Eigenschaften Mit Zugfeder.	Flansch-Bürstenhalter
Material Made of brass-die casting. Properties With tension spring.	flange-brush-holders
Matériau En laiton moulé en coquille. Propriétés Avec ressort de traction	Porte-balais à fixation latérale

Type	t	a	r	u	u ₁	u ₂	u ₃	u ₄	u ₅	b	L ₁	L ₂	i	c	e	f	s	n	h	d ₁	A/B	P
FZK 36 -1,2,3 -1025	10	25	32	17	27	27	-	-	-	36	6	10	22	30	20	54	2,5	7	-	-	A/B	200
FZK 36 -1,2,3 -1225	12,5	25	32	17	27	27	-	-	-	36	6	10	22	30	20	54	2,5	7	-	-	A/B	200
FZK 36 -1,2,3 -1625	16	25	32	17	27	27	-	-	-	36	6	10	22	30	20	54	2,5	7	-	-	A/B	300
FZK 45 -1,2, -1032	10	32	40	20	34	34	34	-	-	45	7,5	12	27	41	24	69	3	12	-	*	B	200
FZK 45 -1,2,3,4 -1232	12,5	32	40	20	34	34	34	-	-	45	7,5	12	27	41	24	69	3	12	37	*	B	200
FZK 45 -1,2,3,4,5 -1632	16	32	40	20	34	34	34	34	34	45	7,5	12	27	41	24	69	3	12	37	*	B	250
FZK 45 -1,2 -2032	20	32	40	20	34	34	34	34	34	45	7,5	12	27	41	24	69	3	12	44	*	B	200
FZK 45 -3,4,5,6 -2032	20	32	40	20	34	34	34	34	34	45	7,5	12	27	41	24	69	3	12	37	*	B	200

Bürstenführungstoleranz «t» und «a» - DIN 43000/2 E 10
 Tolerances «t» and «a» - DIN 43000/2 E 10
 Tolérances sur dimensions «t» et «a» - DIN 43000/2 E 10

Mittlerer spezifischer Bürstendruck - P (cN/cm²)
 Specific brush pressure - P (cN/cm²)
 Pression spécifique sur balai - P (cN/cm²)

Die in diesem Katalog enthaltenen Informationen sind unverbindliche Richtwerte.
 The information contained in this document is indicative and does not constitute a contract.
 Les informations contenues dans cette documentation sont indicatives et non contractuelles.

Fettdruck / orange = Vorzugstypen
 Bold type / orange = preferable types
 Caractères gras / orange = type préférable

AE-Tech/BH-DGBF-1405

DE

Werkstoff
Aus Messing-Kokillenguß
Eigenschaften
Mit Zugfeder.

Flansch-Bürstenhalter

EN

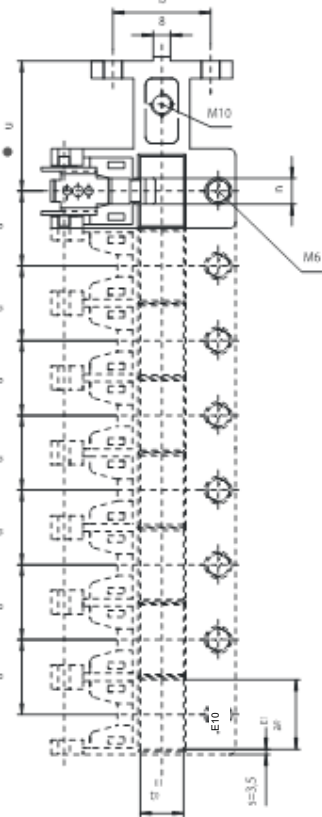
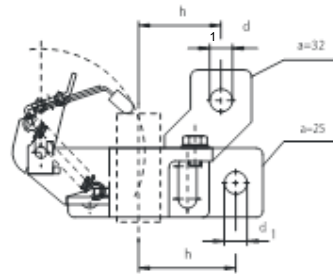
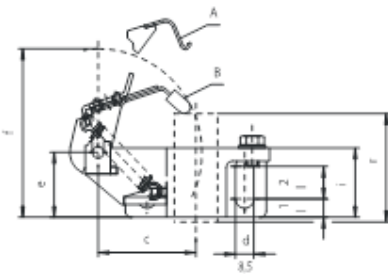
Material
Made of brass-die casting.
Properties
With tension spring.

flange-brush-holders

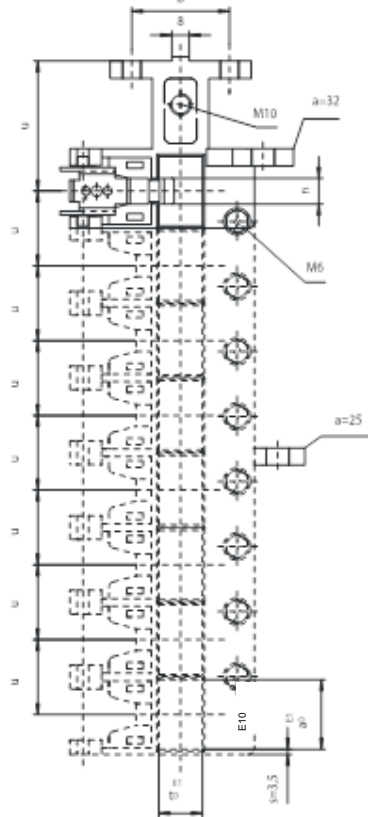
FR

Matériau
En laiton moulé en coquille.
Propriétés
Avec ressort de traction

Porte-balais à fixation latérale



Typ: C



Typ: D

Die in diesem Katalog enthaltenen Informationen sind unverbindliche Richtwerte.
The information contained in this document is indicative and does not constitute a contract.
Les informations contenues dans cette documentation sont indicatives et non contractuelles.

Fettdruck / orange = Vorzugstypen
Bold type / orange = preferable types
Caractères gras / orange = type préférable

AE-Tech/BH-DGBF-1405

DE
Werkstoff
 Aus Messing-Kokillenguß
Eigenschaften
 Mit Zugfeder.

Flansch-Bürstenhalter
EN
Material
 Made of brass-die casting.
Properties
 With tension spring.

flange-brush-holders
FR
Matériau
 En laiton moulé en coquille.
Propriétés
 Avec ressort de traction

Porte-balais à fixation latérale

Type	t	a	r	u	u ₁	u ₂	u ₃	u ₄	u ₅	u ₆	u ₇	b	L ₁	L ₂	i	c	e	h	f	n	d ₁	A/B	P
FZKTD 5,6,	-1025	10	25	40	40	27,5	27,5	27,5	27,5	27,5	27,5	45	7,5	12	27	41	24	45	69	10	10,5 -16,5	B	200
FZKTD 5,6,7,8	-1225	12,5	25	40	40	27,5	27,5	27,5	27,5	27,5	27,5	45	7,5	12	27	41	24	45	69	10	10,5 -16,5	B	200
FZKTD 5,6,7,8	-1625	16	25	40	40	27,5	27,5	27,5	27,5	27,5	27,5	45	7,5	12	27	41	24	50	69	10	10,5 -16,5	B	200
FZKTD 5,6,7,8	-2025	20	25	40	40	27,5	27,5	27,5	27,5	27,5	27,5	45	7,5	12	27	41	24	50	69	10	10,5 -16,5	B	200
FZKTD 1,2,3	-1032	10	32	50	60	34,5	34,5	-	-	-	-	45	8,5	15	32	45	30	0	80	12	10,5 -16,5	A	200
FZKTD 1,2,3	-1232	12,5	32	50	60	34,5	34,5	-	-	-	-	45	8,5	15	32	45	30	0	80	12	10,5 -16,5	A	200
FZKTD 1,2,3,4,5,6	-1632	16	32	50	60	34,5	34,5	34,5	34,5	34,5	-	45	8,5	15	32	45	30	38	80	12	10,5 -16,5	A	220
FZKTD 1,2,3,4,5,6,7,8 -2032	20	32	50	60	34,5	34,5	34,5	34,5	34,5	34,5	34,5	45	8,5	15	32	45	30	0	80	12	10,5 -16,5	A	200
FZKTD 1,2,3,4,5,6,7,8 -2532	25	32	50	60	34,5	34,5	34,5	34,5	34,5	34,5	34,5	45	8,5	15	32	45	30	0	80	12	10,5 -16,5	A	200

 Bürstenführungstoleranz «t» und «a» - DIN 43000/2 E 10
 Tolerances «t» and «a» - DIN 43000/2 E 10
 Tolérances sur dimensions «t» et «a» - DIN 43000/2 E 10

 Mittlerer spezifischer Bürstendruck - P (cN/cm²)
 Specific brush pressure - P (cN/cm²)
 Pression spécifique sur balai - P (cN/cm²)

 Die in diesem Katalog enthaltenen Informationen sind unverbindliche Richtwerte.
 The information contained in this document is indicative and does not constitute a contract.
 Les informations contenues dans cette documentation sont indicatives et non contractuelles.

 Fettdruck / orange = Vorzugstypen
 Bold type / orange = preferable types
 Caractères gras / orange = type préférable

AE-Tech/BH-DGBF-1405

DE

Werkstoff
Aus Messing-Kokillenguß
Eigenschaften
Mit Zugfeder.

Flansch-Bürstenhalter

EN

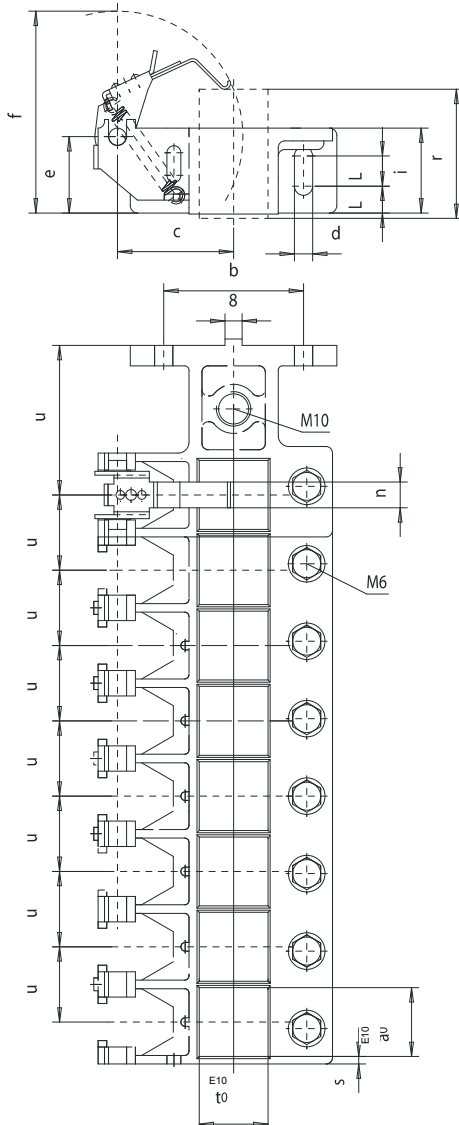
Material
Made of brass-die casting.
Properties
With tension spring.

flange-brush-holders

FR

Matériau
En laiton moulé en coquille.
Propriétés
Avec ressort de traction

Porte-balais à fixation latérale



Die in diesem Katalog enthaltenen Informationen sind unverbindliche Richtwerte.
The information contained in this document is indicative and does not constitute a contract.
Les informations contenues dans cette documentation sont indicatives et non contractuelles.

Fettdruck / orange = Vorzugstypen
Bold type / orange = preferable types
Caractères gras / orange = type préférable

AE-Tech/BH-DGBF-1405

2.29

DE
Werkstoff

Aus Messing-Kokillenguß

Eigenschaften

Mit Zugfeder.

Flansch-Bürstenhalter
EN
Material

Made of brass-die casting.

Properties

With tension spring.

flange-brush-holders
FR
Matériau

En laiton moulé en coquille.

Propriétés

Avec ressort de traction

Porte-balais à fixation latérale

Type	t	a	r	u	u ₁	u ₂	u ₃	u ₄	u ₅	u ₆	u ₇	b	l ₁	l ₂	d	i	c	e	f	s	n	P
FZKTD 65 -4,5,6,7,8 -1632	16	32	50	60	34,5	34,5	34,5	34,5	34,5	34,5	34,5	65	8,5	15	8,5	32	45	30	80	3,5	12	200
FZKTD 65 -4,5,6,7,8 -2032	20	32	50	60	34,5	34,5	34,5	34,5	34,5	34,5	34,5	65	8,5	15	8,5	32	45	30	85	3,5	12	200
FZKTD 65 -4,5,6,7,8 -2532	25	32	50	60	34,5	34,5	34,5	34,5	34,5	34,5	34,5	65	8,5	15	8,5	32	45	30	85	3,5	12	200
FZKTD 65 -4,5,6,7,8 -3232	32	32	64	70	35	35	35	35	35	35	35	35	12,5	14	8,5	40	54	36	95	3,5	12	200

Bürstenführungstoleranz «t» und «a» - DIN 43000/2 E 10
 Tolerances «t» and «a» - DIN 43000/2 E 10
 Tolérances sur dimensions «t» et «a» - DIN 43000/2 E 10

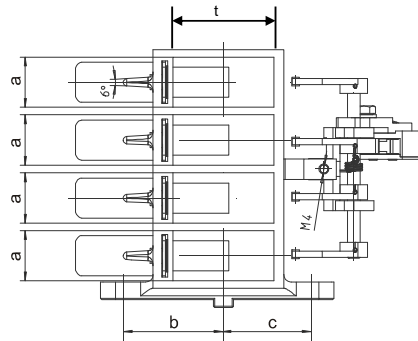
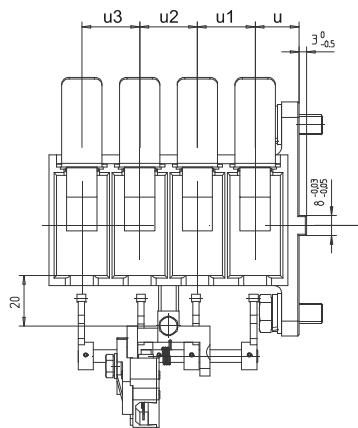
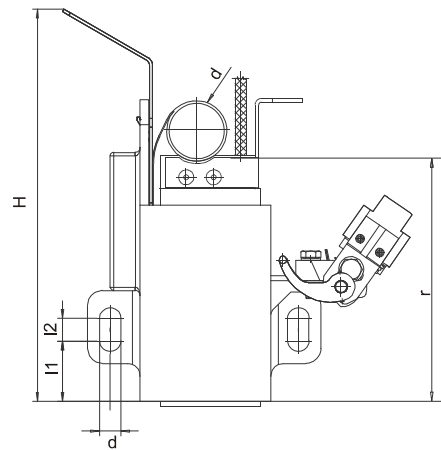
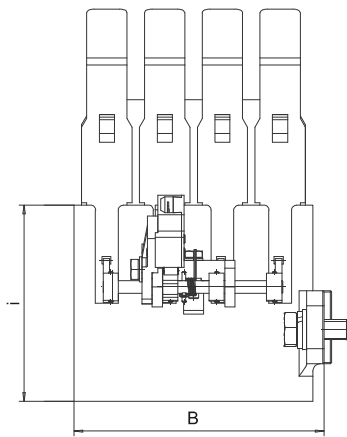
Mittlerer spezifischer Bürstendruck - P (cN/cm²)
 Specific brush pressure - P (cN/cm²)
 Pression spécifique sur balai - P (cN/cm²)

Die in diesem Katalog enthaltenen Informationen sind unverbindliche Richtwerte.
 The information contained in this document is indicative and does not constitute a contract.
 Les informations contenues dans cette documentation sont indicatives et non contractuelles.

Fettdruck / orange = Vorzugstypen
 Bold type / orange = preferable types
 Caractères gras / orange = type préférable

AE-Tech/BH-DGBF-1405

DE	Werkstoff Aus Messing-Kokillenguß Eigenschaften Mit Rollbandfeder.	Flansch-Bürstenhalter
EN	Material Made of brass-die casting. Properties With self-recoiling spring.	flange-brush-holders
FR	Matériau En laiton moulé en coquille. Propriétés Avec ressort à ruban-rouleau.	Porte-balais à fixation latérale



Die in diesem Katalog enthaltenen Informationen sind unverbindliche Richtwerte.
 The information contained in this document is indicative and does not constitute a contract.
 Les informations contenues dans cette documentation sont indicatives et non contractuelles.

Fettdruck / orange = Vorzugstypen
 Bold type / orange = preferable types
 Caractères gras / orange = type préférable

AE-Tech/BH-DGBF-1405

DE
Werkstoff
 Aus Messing-Kokillenguß
Eigenschaften
 Mit Rollbandfeder.

Flansch-Bürstenhalter
EN
Material
 Made of brass-die casting.
Properties
 With self-recoiling spring.

flange-brush-holders
FR
Matériau
 En laiton moulé en coquille.
Propriétés
 Avec ressort à ruban-rouleau.

Porte-balais à fixation latérale

Type / Kohlen-Carbon-Balais	t	a	r	u	u1	u2	u3	b	c	l1	l2	d1	i	d	n	B	H	ME*	P	P
GH952 / 1	40	20	100	20				40	35	24	9	8,5	78	25	12	39	132	MEMK	150	200
GH1002 / 1	40	20	100	20				40	35	24	9	8,5	78	25	12	36,5	132	MEMK	200	250
GH1006 / 1	40	20	100	20				35	40	24	9	8,5	78	25	12	39	132	MEMK	200	250
GH265 / 2	32	20	50	16	22,5			30	43			8,5	40	22,5	11	52	80	Nein		200
GH705 / 2	32	20	50	16	22,5			30	43	18,5	5	8,5	40	20	10	52,5	80	Nein	180	200
GH720 / 2	25	32	50	25	34			37,5	37,5	14	10	8,5	40	18	16	78	85	Nein		200
GH962 / 2	32	16	75	16,25	18,5			30	43	18,5	5	8,5	68	20	10	46	120	Nein	150	
GH944 / 2	32	16	75	16,25	18,5			30	43	18,5	5	8,5	68	20	10	46	120	MEMK		200
GH865 / 2	32	20	75	16,25	22,5			30	43	18,5	5	8,5	68	20	10	52	120	MEMK	180	200
GH946 / 2	32	20	75	15,25	22,5			30	43	18,5	5	8,5	68	20	10	52	120	Nein	150	
GH908 / 2	40	20	100	17,5	23			35	40	25	9	8,5	78	25	12	53,5	135	MEMK	200	250
GH922 / 2	40	20	100	17,5	23			35	40	24	9	8,5	78	25	12	53,5	120	Nein	150	200
GH954 / 2	40	20	100	17,5	23			40	35	24	9	8,5	78	25	12	54	135	MEMK	200	250
GH1027 / 2	40	20	100	17,5	23			40	35	24	9	8,5	78	25	12	54	135	MEMK		250
GH1033 / 2	40	20	100	17,5	23			40	35	24	9	8,5	66	25	12	53,5	135	MEMK		250
GH777 / 3	32	20	50	19	22,5	22,5		37,5	37,5	10	10	8,5	40	20	10	77	92	Nein	150	180
GH888 / 3	40	20	100	17,5	23	23		35	40	24	9	8,5	78	25	12	77	158	MEMK	200	250

 Bürstenführungstoleranz «t» und «a» - DIN 43000/2 E 10
 Tolerances «t» and «a» - DIN 43000/2 E 10
 Tolérances sur dimensions «t» et «a» - DIN 43000/2 E 10

 Mittlerer spezifischer Bürstendruck - P (cN/cm²)
 Specific brush pressure - P (cN/cm²)
 Pression spécifique sur balai - P (cN/cm²)

 Die in diesem Katalog enthaltenen Informationen sind unverbindliche Richtwerte.
 The information contained in this document is indicative and does not constitute a contract.
 Les informations contenues dans cette documentation sont indicatives et non contractuelles.

 Fettdruck / orange = Vorzugstypen
 Bold type / orange = preferable types
 Caractères gras / orange = type préférable

AE-Tech/BH-DGBF-1405

Bürsten-Brücken für Flansch-Bürstenhalter *Brush-rockers for flange-brush-holders* Couronnes porte-balais pour porte-balais à fixation latérale

DE

Bürsten-Brücken, geeignet für die Bestückung mit 2 oder 4 Flansch-Bürstenhaltern, gepreßt aus Duroplast oder Thermoplast, werden, mit oder ohne Nierenschlitzen zur Verstellung nach der Montage, geliefert.

Man unterscheidet Ausführung mit Nietlöchern zur fixen Befestigung der Halter, Ausführung mit Führungsnut zur verstellbaren Befestigung der Halter und Ausführung mit Befestigungsbohrungen für L-Lineale ohne isolierten Fuß.

Bei Verwendung von Mehrfachhaltern können entsprechende Stützringe (Reg. 3) mitgeliefert werden. Durch die Vielzahl der Einbauverhältnisse werden die Typenreihen laufend ergänzt.

Deshalb empfiehlt es sich, bei Bedarf oder Einbauschwierigkeiten mit uns oder unserem Außendienst in Verbindung zu treten.

Konstruktionsänderungen vorbehalten.

EN

Brush-rockers made of thermo- or thermo setting plastic suitable for 2 or 4 flange-brush-holders are supplied with or without fixing slots for adjusting after mounting in the motor.

We have a design with bores for rivetting the holders, also designs with slots for adjustable mounting of the holders and a design with fixing bores for L-bolts without an insulated leg.

When using flange-brush-holders with multiple brushes we can supply supporting rings (reg.3) for the complete unit. In view of the different mounting diameter (diameter of end-plate) these types are regularly supplemented.

Therefore we recommend that for new design and construction you contact our factory directly or our field engineers, for technical assistance.

In the interest of progress we reserve the right to modify our designs.

FR

Les couronnes porte-balais adaptées au montage de 2 ou 4 porte-balais à fixation latérale sont moulées en thermodur ou thermoplast. Elles sont livrées avec ou sans trous oblongs pour réglage après montage.

Il faut faire la différence entre une exécution avec trous pour la fixation du porte-balais avec rivets, une exécution avec rainure de guidage pour la fixation réglable des porte-balais et une exécution avec trous de fixation pour supports de fixation en L avec base non isolée.

Lors de l'utilisation de porte-balais multiples, les anneaux de supports correspondants peuvent être livrés. (reg. 3). En raison de la variété des conditions de montage, la gamme des modèles doit constamment être complétée.

Il est donc conseillé de nous consulter pour chaque cas ou lors de difficultés d'installation.

Nous nous réservons le droit à toutes modifications.

DE

Werkstoff

Polyesterharz mit langen Glasfasern.

Eigenschaften

Hohe Kriechstromfestigkeit und beste elektrische und mechanische Eigenschaften.

Bürsten-Brücken
aus Kunststoff

EN

Material

Polyester resin with glass fibers.

Properties

High tracking resistance and best electrical and mechanical properties.

Brush-rockers
made of plastic material

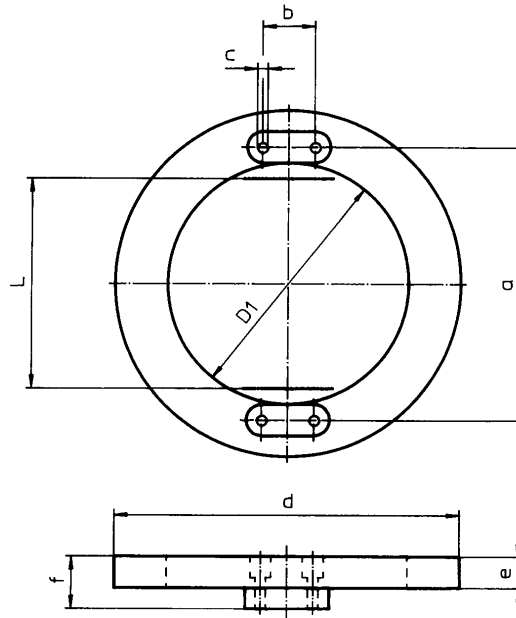
FR

Matériau

Polyester armé fibres de verre.

Propriétés

Résistance élevée au courant de fuite Excellentes qualités électriques et mécaniques.

Couronnes porte-balais
en matière plastique

Halter - Holder - Porte-balai													
Type	d	D ₁	a	b	c	e	f	Type	L	Type	L	Type	L
PR2- 65- 46	65	48,8	53,5	15	2,1	7	7	FG2,FG6,BFA	47,5	VFG6,BFN,BFNN,BFDN,FMn	41,5	FG7	38
PR2- 80- 7	80	52	65	20	3,2	5	5	VFG5,FG3,FGD	52	VFG6,BFN,BFNN,BFDN,FMn	53	BF,BFDo	51,5
PR2- 80- 26	80	50	61	20	3,2	5,5	5,5	VFG5,FGD	48	VFG6,BFN,BFNN,BFDN,FMn	49	BF,BFDo	50
PR2- 80- 132	80	52,5	65	20	3,2	5	10	VFG5,FG3,FGD	52	VFG6,BFN,BFNN,BFDN,FMn	53	BF,BFDo	46
PR2- 90- 28A	90	55	68	20	3,2	5	5	VFG5,FGD	55	-	56	BF,BFDo	50
PR2- 102- 14	102	54	61,5	20	3,2	6	9	VFG5,FGD	55	VFG6,BFN,BFNN,BFDN,FMn,BF	56	-	-
PR2- 120- 27A	120	73	86	20	3,2	6,5	6,5	VFG5,FGD	73	N,BFNN,BFDN,FMn	74	BF,BFDo	46,5

L - Halterabstand - Distance of holder - Écartement entre porte-balais

Die in diesem Katalog enthaltenen Informationen sind unverbindliche Richtwerte.
The information contained in this document is indicative and does not constitute a contract.
Les informations contenues dans cette documentation sont indicatives et non contractuelles.

Fettdruck / orange = Vorzugstypen
Bold type / orange = preferable types
Caractères gras / orange = type préférable

AE-Tech/BH-DGBF-1405

DE

Werkstoff
Polyesterharz mit langen Glasfasern.
Eigenschaften
Hohe Kriechstromfestigkeit und beste elektrische und mechanische Eigenschaften.

Bürsten-Brücken
aus Kunststoff

EN

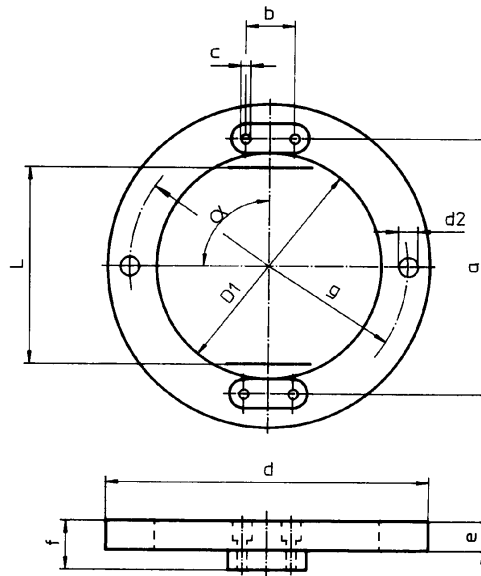
Material
Polyester resin with glass fibers.
Properties
High tracking resistance and best electrical and mechanical properties.

Brush-rockers
made of plastic material

FR

Matériau
Polyester armé fibres de verre.
Propriétés
Résistance élevée au courant de fuite Excellentes qualités électriques et mécaniques.

Couronnes porte-balais
en matière plastique



Halter - Holder - Porte-balais																	
Type	d	D ₁	d ₂	a	α	b	c	e	f	g	Type	L	Type	L	Type	L	
PR2- 32,5- 366	32,5	11	4,6	19	90	11	2,1	4,5	4,5	23	FG8	11	-	-	-	-	
PR2- 42- 227	-	25	3,7	34	60	15	2,1	5,5	5,5	33	FG2,FG6,BFA	28	ZZ	22	FG7	30	
PR2- 48,5- 98	48,5	17	4,2	23	90	15	2,1	5	5	39,5	FG2,FG6,BFA	17	FG7	19	-	-	
PR2- 49- 269	49	30	4,5	33	75	15	2,1	6,8	6,8	40	FG2,FG6,BFA	27	ZZ	21	FG7	29	
PR2- 51- 273	51	34	3,5	42	90	15	2,1	4	4	42,5	FG2,FG6,BFA	36	FG7	38	-	-	
PR2- 52,5- 260	52,5	33	4,3	39	90	15	2,1	8	8	43	FG2,FG6,BFA	33	ZZ	27	FG7	35	
PR2- 53- 233	53	35	3,3	40	115	15	2,1	6,5	7	44	FG2,FG6,BFA	34	ZZ VFG6,BFN,BFNN,BFDN,FMn	28	FG7	36	
PR2- 53- 223	-	36	4,3	43,5	90	20	3,2	9	11,5	43	VFG5,FGD	30,5	VFG6,BFN,BFNN,BFDN,FMn	31,5	BF,BFDo	28,5	FG7
PR2- 55- 157	54,8	35	4,7	42	105	20	3,2	6	6	45	VFG5,FGD	29	VFG6,BFN,BFNN,BFDN,FMn FG7	30	BF,BFDo	27	-
PR2- 56- 216	-	36,3	4,3	45,5	90	20	3,2	9	11,5	43	VFG5,FGD	32,5	FG7	33,5	BF,BFDo	30,5	-
PR2- 57,5- 272	57,5	37,5	3,5	45,5	90	15	2,1	4	4	47,5	FG2,FG6,BFA	39,5	FG7	41,5	-	-	
PR2- 58- 226	58	32	4,5	38	90	15	2,1	5	5	40	FG2,FG6,BFA	32	ZZ VFG6,BFN,BFNN,BFDN,FMn	34	-	-	
PR2- 60- 164	60	31	4,2	37	90	15	2,1	6	6	40	FG2,FG6,BFA	31	VFG6,BFN,BFNN,BFDN,FMn	33	-	-	
PR2- 60- 36B	60	36	5	45	60	15	2,1	4	10	48	FG2,FG6,BFA	39	VFG6,BFN,BFNN,BFDN,FMn	33	FG7	41	
PR2- 66- 166	66	42	4,5	45	90	20	3,2	6	10	54	VFG5,FGD	32	-	33	BF,BFDo	30	
PR2- 73- 493	73	38	5,2	50,5	90	20	3,1	3	3	60	VFG5,FGD	37,5	-	38,5	BF, BFDo	35,5	
PR2- 73- 492	73	38	5,2	50,5	90	20	3,1	3	5	60	VFG5,FGD	37,5	-	38,5	BF, BFDo	35,5	
PR2- 90- 338	87,9	-	4,3	44	90	15	2,1	4,5	4,5	73,9	FG2,FG6,BFA	38	-	33	FG7	40	

L - Halterabstand - Distance of holder - Écartement entre porte-balais

Die in diesem Katalog enthaltenen Informationen sind unverbindliche Richtwerte.
The information contained in this document is indicative and does not constitute a contract.
Les informations contenues dans cette documentation sont indicatives et non contractuelles.

Fettdruck / orange = Vorzugstypen
Bold type / orange = preferable types
Caractères gras / orange = type préférable

AE-Tech/BH-DGBF-1405

Werkstoff

Polyesterharz mit langen Glasfasern.

Eigenschaften

Hohe Kriechstromfestigkeit und beste elektrische und mechanische Eigenschaften.

Material

Polyester resin with glass fibers.

Properties

High tracking resistance and best electrical and mechanical properties.

Matériau

Polyester armé fibres de verre.

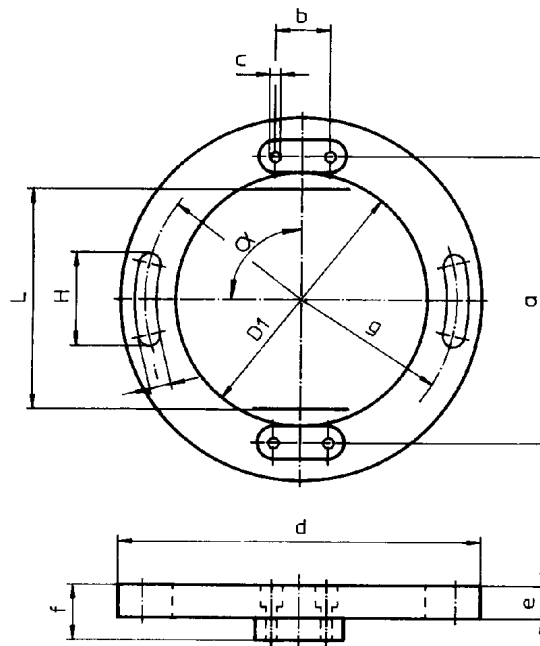
Propriétés

Résistance élevée au courant de fuite Excellentes qualités électriques et mécaniques.

Bürsten-Brücken
aus Kunststoff

Brush-rockers
made of plastic material

Couronnes porte-balais
en matière plastique



Die in diesem Katalog enthaltenen Informationen sind unverbindliche Richtwerte.
The information contained in this document is indicative and does not constitute a contract.
Les informations contenues dans cette documentation sont indicatives et non contractuelles.

AE-Tech/BH-DGBF-1405

Fettdruck / orange = Vorzugstypen
Bold type / orange = preferable types
Caractères gras / orange = type préférable

Werkstoff

Polyesterharz mit langen Glasfasern.

Eigenschaften

Hohe Kriechstromfestigkeit und beste elektrische und mechanische Eigenschaften.

Material

Polyester resin with glass fibers.

Properties

High tracking resistance and best electrical and mechanical properties.

Matériau

Polyester armé fibres de verre.

Propriétés

Résistance élevée au courant de fuite Excellentes qualités électriques et mécaniques.

Bürsten-Brücken
aus Kunststoff

Brush-rockers
made of plastic material

Couronnes porte-balais
en matière plastique

											Halter - Holder - Porte-balai						
Type	α	d	D	a	b	c	e	f	g	H	i	Type	L	Type	L	Type	L
PRS2- 50- 18	90	50	25	30	15	2,1	6	6	38	26	4,5	FG2,FG6,BFA	24	FG7	26	-	-
PRS2- 53,5- 340	90	53,5	31	37,5	15	2,1	4	5	40	18,4	3,6	FG2,FG6,BFA	31,5	FG7	33,5	-	-
PRS2- 55- 234	27	-	34	50	15	2,1	6	10,5	43	11	4,3	FG2,FG6,BFA	44	ZZ ZZ ZZ	38	FG7	46
PRS2- 57- 143	90	57	36	41	15	2,1	6	10,5	46,5	20	4,3	FG2,FG6,BFA	35	FG 7	29	FG7	37
PRS2- 57- 210	90	57	36,5	43	15	2,1	6	10,5	46,5	20	4,3	FG2,FG6,BFA	37	FG 7	31	FG7	39
PRS2- 57- 471	90	57	36,0	44	15	2,1	6	10,5	46,5	20	4,3	FG2,FG6,BFA	38,0	ZZ FG7	40	-	-
PRS2- 57- 510	90	57	36,5	41	15	2,1	6	10,5	46,5	23	7,1	FG2,FG6,BFA	35,0	ZZ	37	-	-
PRS2- 60- 17	90	60	37	44	15	2,1	6	10,5	49	29	4,5	FG2,FG6,BFA	38	VFG6,BFN,BFNN,BFDN,FMn	32	FG7	40
PRS2- 64- 144	90	64	36	51	20	3,2	8,5	10	52	11,5	4,2	VFG5,FGD	38	VFG6,BFN,BFNN,BFDN,FMn	39	BF,BFDo	36
PRS2- 64- 3	90	-	40	52	20	3,2	6	10	52	22	4,5	VFG5,FGD	39	FG7	40	BF,BFDo	37
PRS2- 64- 470	90	64	40,5	52	20	3,2	6	10	52	20	4,5	VFG5,FGD	39	ZZ FG7	40	BF,BFDo	37
PRS2- 65- 235	90	-	42	62	20	3,2	7	12	52	13,5	4,3	VFG5,FGD	49	FG7	50	BF,BFDo	47
PRS2- 66- 77	90	66	39	45	15	2,1	5	10	50	20	3,6	FG2,FG6,BFA	39	FG7	41	-	-
PRS2- 68- 295	90	68	39	48,4	15	2,1	8	18	55	28	4,3	FG2,FG6,BFA	42,4	VFG6,BFN,BFNN,BFDN,FMn	36,4	FG7	44,4
PRS2- 70- 243	90	70	35	45	15	2,1	5	10	56	33	5,5	FG2,FG6,BFA	39	VFG6,BFN,BFNN,BFDN,FMn	41	-	-
PRS2- 70- 173	90	70	39	45	15	2,1	6	12	56	33	5,5	FG2,FG6,BFA	39	VFG6,BFN,BFNN,BFDN,FMn	41	-	-
PRS2- 72- 78	90	72	43	49	15	2,1	8	10	58	20	4,8	FG2,FG6,BFA	43	VFG6,BFN,BFNN,BFDN,FMn	45	-	-
PRS2- 78- 232	90	-	46	70	20	3,2	7	12	63	14,5	4,3	VFG5,FGD	57	VFG6,BFN,BFNN,BFDN,FMn	58	BF,BFDo	55
PRS2- 79- 148	110	79	45	60	20	3,2	10	10	62,5	22	5,5	VFG5,FGD	47	VFG6,BFN,BFNN,BFDN,FMn	48	BF,BFDo	45
PRS2- 79,5- 275	90	79,5	46	55,5	20	3,2	7,2	12	63	32	5,5	VFG5,FGD	42,5	VFG6,BFN,BFNN,BFDN,FMn	43,5	BF,BFDo	40,5
PRS2- 80- 34	90	80	47,5	56	20	3,2	8	10	66	37	4,5	VFG5,FGD	43	FG7	44	BF,BFDo	41
PRS2- 80- 97	90	80	50	60	20	3,2	8	10	64	27	5,5	VFG5,FGD	47	FG7	48	BF,BFDo	45
PRS2- 81- 72	90	81	53	61	20	3,2	8	17	65	22	5,5	VFG5,FGD	48	FG7	49	BF,BFDo	46
PRS2- 88- 270	90	88	52	64	20	3,2	8	8	77	15,5	5,5	VFG5,FGD	51	FG7	52	BF,BFDo	49
PRS2- 88- 84	120	88	53	59	15	2,1	6	10	74	20	5,5	FG2,FG6,BFA	53	VFG6,BFN,BFNN,BFDN,FMn	55	-	-
PRS2- 88- 116A	45	88	56	61	15	2,1	8	11,5	73	25	5,5	FG2,FG6,BFA	55	FG7	57	-	-
PRS2- 88- 116B	90	88	56	61	15	2,1	8	11,5	73	25	5,5	FG2,FG6,BFA	55	VFG6,BFN,BFNN,BFDN,FMn	57	-	-
PRS2- 90- 244A	82,5	90	35	56,5	15	2,1	6	12	75	37	5,5	FG2,FG6,BFA	50,5	FG7	52,5	-	-
PRS2- 90- 202A	82,5	90	51	56,5	15	2,1	8	15	75	28	5,5	FG2,FG6,BFA	50,5	-	52,5	-	-
PRS2- 90- 152B	90	90	54	67	20	3,2	8	15	75	35	5,5	VFG5,FGD	54	-	55	BF,BFDo	52

L - Halterabstand - Distance of holder - Écartement entre porte-balais

Die in diesem Katalog enthaltenen Informationen sind unverbindliche Richtwerte.
The information contained in this document is indicative and does not constitute a contract.
Les informations contenues dans cette documentation sont indicatives et non contractuelles.

Fettdruck / orange = Vorzugstypen
Bold type/ orange = preferable types
Caractères gras / orange = type préférable

AE-Tech/BH-DGBF-1405

DE
EN
FR

Werkstoff
Polyesterharz mit langen Glasfasern.

Eigenschaften
Hohe Kriechstromfestigkeit und beste elektrische und mechanische Eigenschaften.

Material
Polyester resin with glass fibers.

Properties
High tracking resistance and best electrical and mechanical properties.

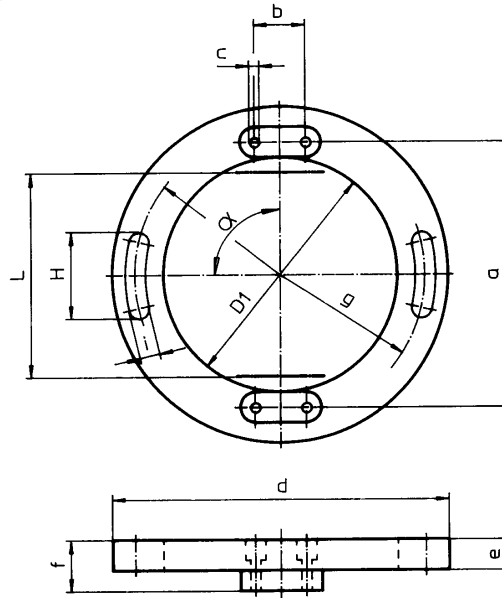
Matériau
Polyester armé fibres de verre.

Propriétés
Résistance élevée au courant de fuite Excellentes qualités électriques et mécaniques.

Bürsten-Brücken
aus Kunststoff

Brush-rockers
made of plastic material

Couronnes porte-balais
en matière plastique



Halter - Holder - Porte-balai																	
Type	α	d	D ₁	a	b	c	e	f	g	H	i	Type	L	Type	L	Type	L
PRS2- 92- 109	90	92	64	72	15	2,1	10	13,5	78	35	4,8	FG2,FG6,BFA	66	FG7	468	-	-
PRS2- 92- 102	90	92	64	75	20	3,2	10	13,5	78	35	4,8	VFG5,FGD,FG3	62	VFG6,BFN,BFNN,BFDN,FMn	63	BF,BFDo	60
PRS2- 98- 293	90	98	60	72	20	3,2	8	8	87	15,5	5,5	VFG5,FGD	59	VFG6,BFN,BFNN,BFDN,FMn	60	BF,BFDo	57
PRS2- 105- 245	90	105	47	71	20	3,2	7	16	85	45	7	VFG5,FGD	58	VFG6,BFN,BFNN,BFDN,FMn	59	BF,BFDo	56
PRS2- 105- 159	120	105	64	72	20	3,2	10	14,7	77	25	6,5	VFG5,FGD	59	VFG6,BFN,BFNN,BFDN,FMn	60	BF,BFDo	57
PRS2- 105- 277	90	105	68	87	27	4,2	10	23	85	45	7	FG4, FGD4	67	-	-	-	-
PRS2- 105- 278	90	105	68	79	20	3,2	10	23	85	45	7	VFG5,FGD	66	VFG6,BFN,BFNN,BFDN,FMn	67	BF,BFDo	64
PRS2- 105- 83	90	105	68	76	20	3,2	10	24	86	28	5,5	VFG5,FGD	63	VFG6,BFN,BFNN,BFDN,FMn	64	BF,BFDo	61
PRS2- 110- 57A	90	110	70	81	20	3,2	10	17	90	68	7	VFG5,FGD	68	VFG6,BFN,BFNN,BFDN,FMn	69	BF,BFDo	66
PRS2- 110- 57B	90	110	70	86	20	3,2	10	17	90	68	7	VFG5,FGD	73	VFG6,BFN,BFNN,BFDN,FMn	74	BF,BFDo	71
PRS2- 110- 57D	90	110	70	86	20	3,2	10	23	90	68	7	VFG5,FGD	73	VFG6,BFN,BFNN,BFDN,FMn	74	BF,BFDo	71
PRS2- 110- 180	90	110	73	85,2	20	3,2	8	14	94	52,5	5,5	VFG5,FGD	72,2	VFG6,BFN,BFNN,BFDN,FMn	73,2	BF,BFDo	70,2
PRS2- 118- 352B	45	118	60	77	20	3,2	10	20	89	35	5,5	VFG5,FGD	64	VFG6,BFN,BFNN,BFDN,FMn	65	BF,BFDo	62
PRS2- 140- 135	45	140	88	99	20	3,2	12	22	120	40	7	VFG5,FGD	86	VFG6,BFN,BFNN,BFDN,FMn	87	BF,BFDo	84

L - Halterabstand - Distance of holder - Écartement entre porte-balais

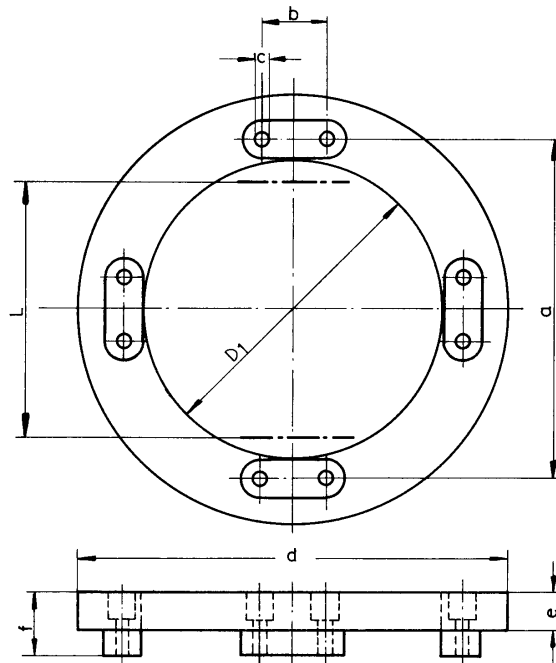
Die in diesem Katalog enthaltenen Informationen sind unverbindliche Richtwerte.
The information contained in this document is indicative and does not constitute a contract.
Les informations contenues dans cette documentation sont indicatives et non contractuelles.

Fettdruck / orange = Vorzugstypen
Bold type / orange = preferable types
Caractères gras / orange = type préférable

DE
EN
FR

Werkstoff Polyesterharz mit langen Glasfasern.
Eigenschaften Hohe Kriechstromfestigkeit und beste elektrische und mechanische Eigenschaften.
Material Polyester resin with glass fibers.
Properties High tracking resistance and best electrical and mechanical properties.
Matériau Polyester armé fibres de verre.
Propriétés Résistance élevée au courant de fuite Excellentes qualités électriques et mécaniques.

Bürsten-Brücken aus Kunststoff
Brush-rockers made of plastic material
Couronnes porte-balais en matière plastique



Halter - Holder - Porte-balais													
Type	d	D ₁	a	b	c	e	f	Type	L	Type	L	Type	L
PR4- 58- 250	58	32	38	15	2,1	6	6	FG2,FG6,BFA	32	FG7	34	-	-
PR4- 76- 181	76	50	43,5	15	2,1	10	10	FG2,FG6,BFA	37,5	FG7	39,5	-	-
PR4- 79- 136	79	53	61	15	2,1	8	8	FG2,FG6,BFA	55	FG7	57	-	-
PR4- 86- 194	86	40	47,8	20	3,2	6,5	6,5	VFG5,FGD	35	VFG6,BFN,BFNN,BFDN,FMn	36	BF,BFDo	33
PR4- 92- 86A	92	61	67	15	2,1	10	13,5	FG2,FG6,BFA	61	FG7	63	-	-
PR4- 92- 86B	92	61	73	20	3,2	10	13,5	VFG5,FGD	60	VFG6,BFN,BFNN,BFDN,FMn	61	BF,BFDo	58
PR4- 100- 41A	100	62	72	20	3,2	10	10	VFG5,FGD	59	VFG6,BFN,BFNN,BFDN,FMn	60	BF,BFDo	57

L - Halterabstand - Distance of holder - Écartement entre porte-balais

Die in diesem Katalog enthaltenen Informationen sind unverbindliche Richtwerte.
The information contained in this document is indicative and does not constitute a contract.
Les informations contenues dans cette documentation sont indicatives et non contractuelles.

Fettdruck / orange = Vorzugstypen
Bold type / orange = preferable types
Caractères gras / orange = type préférable

DE
EN
FR

Werkstoff
Polyesterharz mit langen Glasfasern.
Eigenschaften
Hohe Kriechstromfestigkeit und beste elektrische und mechanische Eigenschaften.

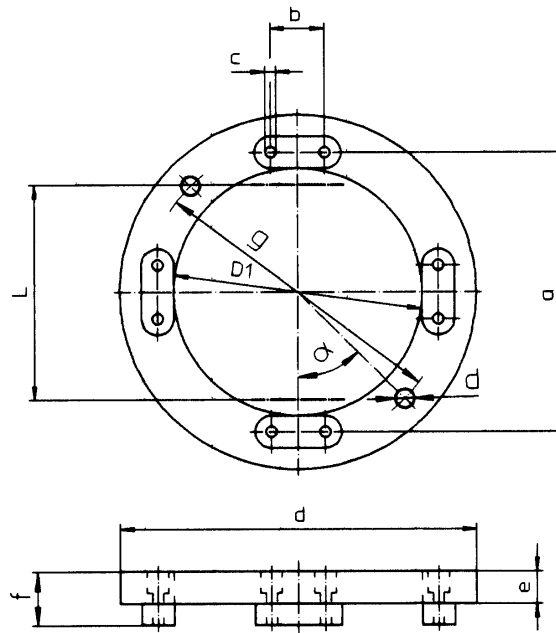
Material
Polyester resin with glass fibers.
Properties
High tracking resistance and best electrical and mechanical properties.

Matériau
Polyester armé fibres de verre.
Propriétés
Résistance élevée au courant de fuite Excellentes qualités électriques et mécaniques.

Bürsten-Brücken
aus Kunststoff

Brush-rockers
made of plastic material

Couronnes porte-balais
en matière plastique



Halter - Holder - Porte-balais															
Type	d	D ₁	a	b	c	e	f	g	d ₂	Type	L	Type	L	Type	L
PR4- 70- 211	70	40	44	15	2,1	6	7	51	4,4	49	FG2,FG6,BFA	38	FG7	40	-
PR4- 70- 192	70	38	52,8	20	3,2	6	6	52	4,5	45	VFG5,FGD	39,8	VFG6,BFN,BFNN,BFDN,FMn	40,8	BF,BFDo 37,8
PR4- 86- 380	86	50	58	20	3,2	5	5	75	5,5	45	VFG5,FGD	45	VFG6,BFN,BFNN,BFDN,FMn	46	BF,BFDo 43
PR4- 108- 89	108	71,5	79	20	3,2	6	6	90	6,5	45	VFG5,FGD	66	VFG6,BFN,BFNN,BFDN,FMn	67	BF,BFDo 64
PR4- 140- 193	140	88	106,5	27	4,2	12	12	114	6,5	45	FG4,FGD4	86,5	-	-	-
PR4- 135- 169	135	98	111	32	4,2	21	21	116,5	5,2	45	FGD4	91	-	-	-

L - Halterabstand - Distance of holder - Écartement entre porte-balais

Die in diesem Katalog enthaltenen Informationen sind unverbindliche Richtwerte.
The information contained in this document is indicative and does not constitute a contract.
Les informations contenues dans cette documentation sont indicatives et non contractuelles.

Fettdruck / orange = Vorzugstypen
Bold type / orange = preferable types
Caractères gras / orange = type préférable

DE

Werkstoff
Polyesterharz mit langen Glasfasern.
Eigenschaften
Hohe Kriechstromfestigkeit und beste elektrische und mechanische Eigenschaften.

Bürsten-Brücken
aus Kunststoff

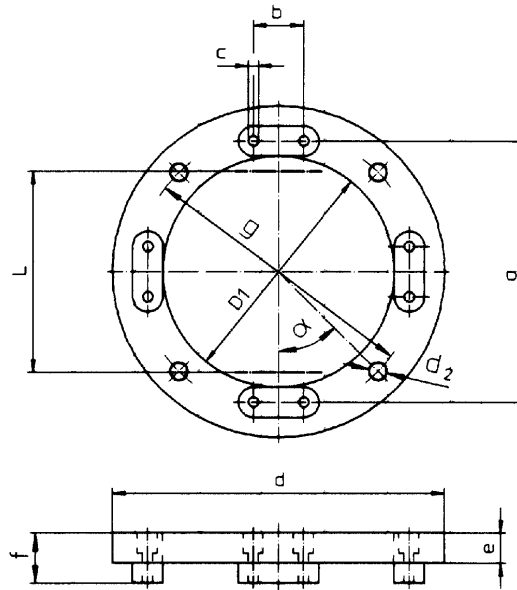
EN

Material
Polyester resin with glass fibers.
Properties
High tracking resistance and best electrical and mechanical properties.

Brush-rockers
made of plastic material

FR

Matériau
Polyester armé fibres de verre.
Propriétés
Résistance élevée au courant de fuite Excellentes qualités électriques et mécaniques.

Couronnes porte-balais
en matière plastique


* MEK
** MEKP

Halter - Holder - Porte-balais																
Type	d	D ₁	a	b	c	e	f	g	d ₂	α	Type	L	Type	L	Type	L
PR4-70-271	70	50	57	15	2,1	5	5	60	3,5	45	FG2, FG6, BFA	51	ZZ	45	FG7	53
PR4-70-378	70	43	55	20	3,2	4	8,5	54,5	4,3	45	VFG5, FGD VFG5,	42	VFG6, BFN, BFNN, BFDN, FMn	43	BF, BFDo	40
PR4-92-328	92	-	66	20	3,2	11	12	78	5,6	45	FGD VFG5, FGD FG4,	53	VFG6, BFN, BFNN, BFDN, FMn	54	BF, BFDo	51
PR4-105-153	105	-	79	20	3,2	12	13	90	5,6	45	FGD4	66	VFG6, BFN, BFNN, BFDN, FMn	67	BF, BFDo	64
PR4-105-319	105	-	66	20	3,2	11	12	90	5,6	45	FG4, FGD4	53	VFG6, BFN, BFNN, BFDN, FMn	54	BF, BFDo	51
PR4-114-120	114	-	94	27	4,2	12	13	105	5,6	50	FG4, FGD4	74				
PR4-117-522	117	76,7	96	27	4,2	6	6	96,5	4,4	45	FG4, FGD4	76				
PR4-118-24**	118	77	96	27	4,2	10	10	96,5	4,4	57	FG4, FGD4	76				
PR4-124-355A	124	80	100	27	4,2	6,5	6,5	99/100	4,3	32	FG4, FGD4	80				
PR4-130-325*	130	92,1	109	27	4,2	8	8	111	5,2	33	FG4, FGD4	88,8				
PR4-132-368*	132	92	109	27	4,2	10	10	105	5,1	35	FG4, FGD4	89				
PR4-135-122	135	-	103	27	4,2	12	13	126	5,6	40	FG4, FGD4	83				
PR4-135-419	135	88	103	27	4,2	17	18	126	5,6	40	FGD4	83				
PR4-138-460*	138	95	114	27	4,2	12	12	120	6,4	35	FG4, FGD4	94				
PR4-146-407**	146	92	108	27	4,2	10	10	111	5,2	33	FG4, FGD4	88,4				
PR4-157-230*	157	108	126	27	4,2	6	6,35	145	4,9	45	FG4, FGD4	106				

L - Halterabstand - Distance of holder - Écartement entre porte-balais

Die in diesem Katalog enthaltenen Informationen sind unverbindliche Richtwerte.
The information contained in this document is indicative and does not constitute a contract.
Les informations contenues dans cette documentation sont indicatives et non contractuelles.

Fettdruck / orange = Vorzugstypen
Bold type / orange = preferable types
Caractères gras / orange = type préférable

AE-Tech/BH-DGBF-1405

DE

Werkstoff
Polyesterharz mit langen Glasfasern.
Eigenschaften
Hohe Kriechstromfestigkeit und beste elektrische und mechanische Eigenschaften.

Bürsten-Brücken
aus Kunststoff

EN

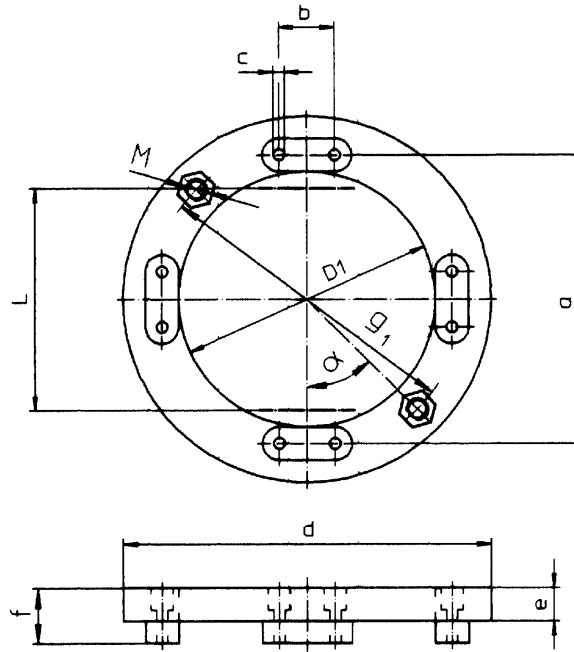
Material
Polyester resin with glass fibers.
Properties
High tracking resistance and best electrical and mechanical properties.

Brush-rockers
made of plastic material

FR

Matériau
Polyester armé fibres de verre.
Propriétés
Résistance élevée au courant de fuite Excellentes qualités électriques et mécaniques.

Couronnes porte-balais
en matière plastique



Halter - Holder - Porte-balai															
Type	d	D ₁	a	b	c	e	f	g ₁	M	Type	L	Type	L	Type	L
PR4-67-170	67	40	46	15	2,1	8	8	54	5 45	FG2, FG6, BFA	40	FG7	42	-	-
PR4-88-147	87,9	60	72	20	3,2	5,65	5,65	76	5 45	VFG5, FGD FGD	59	VFG6, BFN, BFNN, BFDN, FMn	60	BF, BFDo	57

L - Halterabstand - Distance of holder - Écartement entre porte-balais

Die in diesem Katalog enthaltenen Informationen sind unverbindliche Richtwerte.
The information contained in this document is indicative and does not constitute a contract.
Les informations contenues dans cette documentation sont indicatives et non contractuelles.

Fettdruck / orange = Vorzugstypen
Bold type / orange = preferable types
Caractères gras / orange = type préférable

AE-Tech/BH-DGBF-1405

3.10

DE

Werkstoff
Polyesterharz mit langen Glasfasern.
Eigenschaften
Hohe Kriechstromfestigkeit und beste elektrische und mechanische Eigenschaften.

Bürsten-Brücken
aus Kunststoff

EN

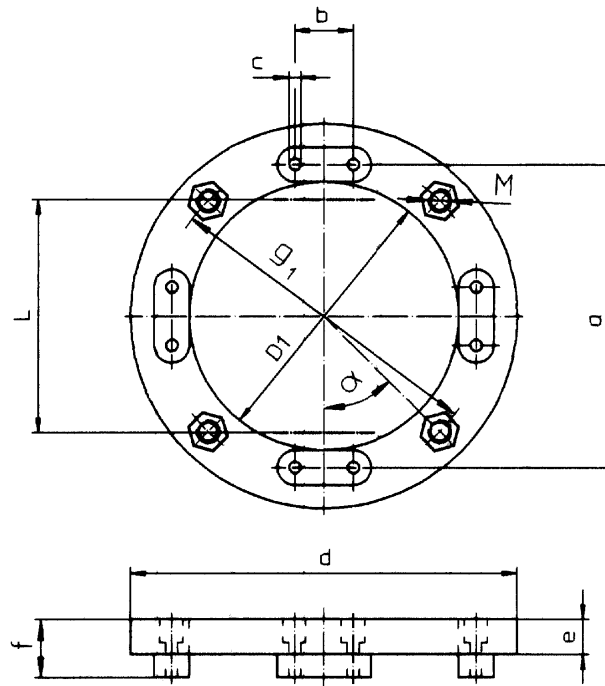
Material
Polyester resin with glass fibers.
Properties
High tracking resistance and best electrical and mechanical properties.

Brush-rockers
made of plastic material

FR

Matériau
Polyester armé fibres de verre.
Propriétés
Résistance élevée au courant de fuite Excellentes qualités électriques et mécaniques.

Couronnes porte-balais
en matière plastique



Halter - Holder - Porte-balais																
Type	d	D ₁	a	b	c	e	f	g ₁	M	Type	L	Type	L	Type	L	
PR4-78-441	78	51	69	20	3,2	10	8,5	64	ø5,2	45	VFG5, FGD	51	VFG6, BFN, BFNN, BFDN, FMn	52	-	
PR4-115-299	115	73	85	20	3,2	10	10	90	4	45	VFG5, FGD	72	VFG6, BFN, BFNN, BFDN, FMn	73	BF, BFDo	70

L - Halterabstand - Distance of holder - Écartement entre porte-balais

Die in diesem Katalog enthaltenen Informationen sind unverbindliche Richtwerte.
The information contained in this document is indicative and does not constitute a contract.
Les informations contenues dans cette documentation sont indicatives et non contractuelles.

Fettdruck / orange = Vorzugstypen
Bold type / orange = preferable types
Caractères gras / orange = type préférable

AE-Tech/BH-DGBF-1405

Werkstoff

Polyesterharz mit langen Glasfasern.

Eigenschaften

Hohe Kriechstromfestigkeit und beste elektrische und mechanische Eigenschaften.

Material

Polyester resin with glass fibers.

Properties

High tracking resistance and best electrical and mechanical properties.

Matériau

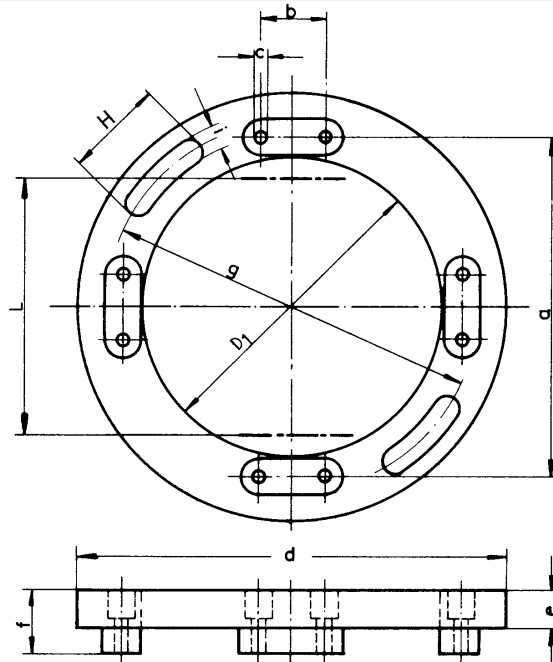
Polyester armé fibres de verre.

Propriétés

Résistance élevée au courant de fuite Excellentes qualités électriques et mécaniques.

Bürsten-Brücken
aus Kunststoff

Brush-rockers
made of plastic material

Couronnes porte-balais
en matière plastique


Type	d	D ₁	a	b	c	e	f	g	H	L	Halter - Holder - Porte-balai					
											Type	L	Type	L		
PRS4- 85- 186	85	54	66,3	20	3,2	9	9	70	17,5	5,5	VFG5,FGD	53,3	VFG6,BFN,BFNN,BFDN,FMn	54,3	BF,BFDo	51,3
PRS4- 86,75- 182	86,75	43,5	54	20	3,2	6,5	6,5	73	12	4,6	VFG5,FGD	41	VFG6,BFN,BFNN,BFDN,FMn	42	BF,BFDo	39
PRS4- 88- 21	88	60	72	20	3,2	5	5	76	19	5,5	VFG5,FGD	59	VFG6,BFN,BFNN,BFDN,FMn	60	BF,BFDo	57
PRS4- 92- 82	92	64	72	15	2,1	8	12	78	28	5	FG2,FG6,BFA	66	FG7	68	-	-
PRS4- 95- 178	95	65	82	20	3,2	9	9	78	19	5,5	VFG5,FGD	69	VFG6,BFN,BFNN,BFDN,FMn	70	BF,BFDo	67
PRS4- 98- 183	98	55	64,5	20	3,2	7,5	7,5	82	15	5,5	VFG5,FGD	51,5	VFG6,BFN,BFNN,BFDN,FMn	52,5	BF,BFDo	49,5
PRS4- 99- 379	99	67	78	20	3,2	6	6	90	15,2	5,2	VFG5,FGD	65	VFG6,BFN,BFNN,BFDN,FMn	66	BF,BFDo	63
PRS4- 105- 88	105	77	84	15	2,1	13	13	91	25	6,5	FG2,FG6,BFA	78	FG7	80	-	-
PRS4- 106- 85	106	78	90	20	3,2	11	18	92	32	5,5	VFG5,FGD	77	VFG6,BFN,BFDN,FMn	78	BF,BFDo	75
PRS4- 111- 229	111	72	94	20	3,2	9	14	90	25,5	6,4	VFG5,FGD	81	VFG6,BFN,BFDN,FMn	82	BF,BFDo	79
PRS4- 120- 187A	120	85	99,2	27	4,2	9	9	100	23	5,5	FG4,FGD4	79,2	-	-	-	-
PRS4- 120- 187B	120	85	99,2	20	3,2	9	9	100	23	5,5	VFG5,FGD	86,2	VFG6,BFN,BFNN,BFDN,FMn	87,2	BF,BFDo	84,2
PRS4- 124- 33	124	95	109	20	3,2	10,5	16	109	34	5,5	VFG5,FGD	96	VFG6,BFN,BFNN,BFDN,FMn	97	-	94
PRS4- 126- 345	126	85	107	27	4,2	9	9	100	23	5,5	FG4,FGD4	87	-	-	-	-
PRS4- 140- 209A	140	100	113	20	3,2	12	22	120	50	6,5	VFG5,FGD	100	VFG6,BFN,BFNN,BFDN,FMn	101	BF,BFDo	98
PRS4- 140- 209B	140	100	113	20	3,2	12	26,7	120	50	6,5	VFG5,FGD	100	VFG6,BFN,BFNN,BFDN,FMn	101	BF,BFDo	98
PRS4- 140- 346	140	100	124	27	4,2	13	20	120	38	5,5	FG4,FGD4	104	-	-	-	-
PRS4- 180- 268	180	130	144	27	4,2	15	28	155	45	7	FG4,FGD4	124	-	-	-	-

L - Halterabstand - Distance of holder - Écartement entre porte-balais

Die in diesem Katalog enthaltenen Informationen sind unverbindliche Richtwerte.
The information contained in this document is indicative and does not constitute a contract.
Les informations contenues dans cette documentation sont indicatives et non contractuelles.

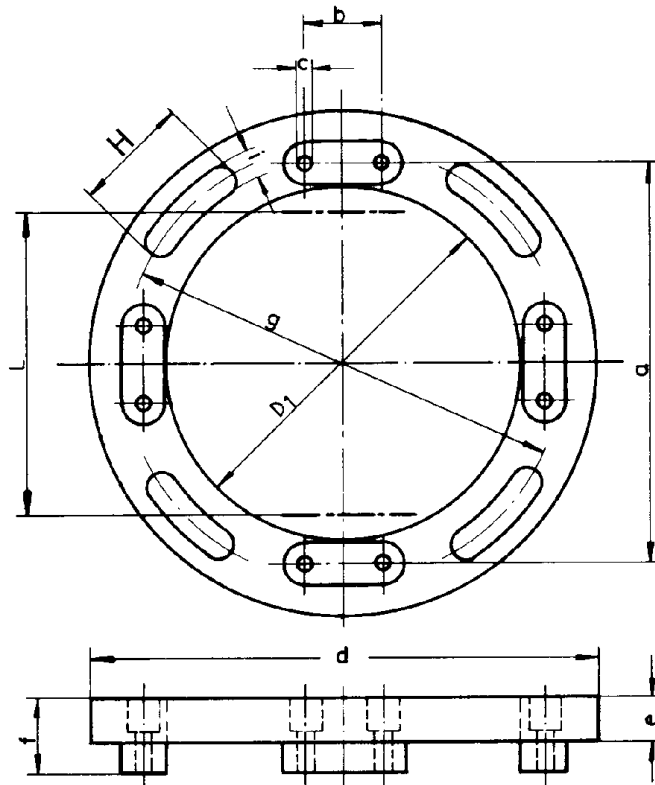
Fettdruck / orange = Vorzugstypen
Bold type / orange = preferable types
Caractères gras / orange = type préférable

AE-Tech/BH-DGBF-1405

DE
EN
FR

Werkstoff Polyesterharz mit langen Glasfasern.
Eigenschaften Hohe Kriechstromfestigkeit und beste elektrische und mechanische Eigenschaften.
Material Polyester resin with glass fibers.
Properties High tracking resistance and best electrical and mechanical properties.
Matériau Polyester armé fibres de verre.
Propriétés Résistance élevée au courant de fuite Excellentes qualités électriques et mécaniques.

Bürsten-Brücken aus Kunststoff
Brush-rockers made of plastic material
Couronnes porte-balais en matière plastique



Die in diesem Katalog enthaltenen Informationen sind unverbindliche Richtwerte.
The information contained in this document is indicative and does not constitute a contract.
 Les informations contenues dans cette documentation sont indicatives et non contractuelles.

Fettdruck / orange = Vorzugstypen
 Bold type / orange = preferable types
 Caractères gras / orange = type préférable

DE
EN
FR

Werkstoff
Polyesterharz mit langen Glasfasern.
Eigenschaften
Hohe Kriechstromfestigkeit und beste elektrische und mechanische Eigenschaften.

Material
Polyester resin with glass fibers.
Properties
High tracking resistance and best electrical and mechanical properties.

Matériau
Polyester armé fibres de verre.
Propriétés
Résistance élevée au courant de fuite Excellentes qualités électriques et mécaniques.

Bürsten-Brücken
aus Kunststoff

Brush-rockers
made of plastic material

Couronnes porte-balais
en matière plastique

Halter - Holder - Porte-balai															
Type	d	D1	a	b	c	e	f	g	H	i	Type	Type	Type	L	
PRS4- 91,5- 149	91,5	56	80	20	3,2	10	20	67	20	5,5	VFG5,FGD VFG5, FG	VFG6,BFN,BFNN,BFDN,FMn	68	BF,BFDo	65
PRS4- 96- 442	96	63	77	20	3,2	15	17,2	76,5	27,7	5,2	FG2,FG6,BFA	VFG6,BFN,BFNN,BFDN,FMn	65	BF,BFDo	62
PRS4- 100- 90	100	64	70	15	2,1	9	20	82	27	5,8	FG2,FG6,BFA	FG7	66	-	-
PRS4- 105- 80A	105	68	73	15	2,1	10	20	85	25	7	VFG5,FGD	FG7	69	-	-
PRS4- 105- 80B	105	68	79	20	3,2	10	20	85	25	7	VFG5,FGD	VFG6,BFN,BFNN,BFDN,FMn	67	BF,BFDo	64
PRS4- 105- 80C	105	68	79	20	3,2	10	10	85	25	7	VFG5,FGD	VFG6,BFN,BFNN,BFDN,FMn	67	BF,BFDo	64
PRS4- 105- 80D	105	68	79	20	3,2	10	15	85	25	7	FG2,FG6,BFA	VFG6,BFN,BFNN,BFDN,FMn	67	BF,BFDo	64
PRS4- 105- 80E	105	68	73	15	2,1	10	13	85	25	7	VFG5,FGD	FG7	69	-	-
PRS4- 114- 81A	114	72	83	20	3,2	10	30	90	30	7	VFG5,FGD	VFG6,BFN,BFNN,BFDN,FMn	71	BF,BFDo	68
PRS4- 114- 81B	114	72	83	20	3,2	10	15	90	30	7	VFG5,FGD	VFG6,BFN,BFNN,BFDN,FMn	71	BF,BFDo	68
PRS4- 114- 81C	114	72	83	20	3,2	10	20,5	90	30	7	VFG5,FGD	VFG6,BFN,BFNN,BFDN,FMn	71	BF,BFDo	68
PRS4- 118- 74A	118	78	91	20	3,2	10	28	95	35	7	VFG5,FGD	VFG6,BFN,BFNN,BFDN,FMn	79	BF,BFDo	76
PRS4- 118- 74B	118	78	91	20	3,2	10	22	95	35	7	VFG5,FGD	VFG6,BFN,BFNN,BFDN,FMn	79	BF,BFDo	76
PRS4- 118- 108	118	78	96	20	3,2	10	13	95	35	7	VFG5,FGD	VFG6,BFN,BFNN,BFDN,FMn	84	BF,BFDo	81
PRS4- 118-201A	118	78	86	20	3,2	10	28	95	35	7	VFG5,FGD	VFG6,BFN,BFNN,BFDN,FMn	74	BF,BFDo	71
PRS4- 118-201B	118	78	86	20	3,2	10	24	95	35	7	VFG5,FGD	VFG6,BFN,BFNN,BFDN,FMn	74	BF,BFDo	71
PRS4- 118- 280	118	78	96	20	3,2	10	28	95	35	7	VFG5,FGD	VFG6,BFN,BFNN,BFDN,FMn	84	BF,BFDo	81
PRS4- 135- 73	135	94	105	20	3,2	8	12	116	36	6,4	FG4,FGD4	VFG6,BFN,BFNN,BFDN,FMn	93	BF,BFDo	90
PRS4- 138- 342	138	95	114	27	4,2	12	12	120	34	6,5	FG4,FGD4	-	-	-	-
PRS4- 138- 436	138	95	114	27	4,2	10	10	120	34	6,5	FGD4	-	-	-	-
PRS4- 138- 489	138	95	108	32	4,2	10	10	120	34	6,5	VFG5,FGD VFG5,FGD	-	-	-	-
PRS4- 140- 75	140	88	99	20	3,2	12	22	120	40	7	FG4,FGD4	VFG6,BFN,BFNN,BFDN,FMn	87	BF,BFDo	84
PRS4- 140- 279	140	100	107	20	3,2	12	22	120	38	7	FG4,FGD4	VFG6,BFN,BFNN,BFDN,FMn	95	BF,BFDo	92
PRS4- 140- 498	140	85,5	108	27	4,2	12	14	113	34	10,5	VFG5,FGD VFG5,FGD	-	-	-	-
PRS4- 142- 124	142	-	113	27	4,2	17	18	129	22	5,8	VFG5,FGD FG4,FGD4	-	-	-	-
PRS4- 160- 76A	160	114	125	20	3,2	12	20	140	45	7	FG4,FGD4	VFG6,BFN,BFNN,BFDN,FMn	113	BF,BFDo	110
PRS4- 160- 76B	160	114	125	20	3,2	12	18	140	45	7	FG4,FGD4	VFG6,BFN,BFNN,BFDN,FMn	113	BF,BFDo	110
PRS4- 160- 76C	160	114	125	20	3,2	12	36	140	45	7	VFG5,FGD	VFG6,BFN,BFNN,BFDN,FMn	113	BF,BFDo	110
PRS4- 160- 469	160	110	130	27	4,2	10	10	140	36	6,5	FG4,FGD4	-	-	-	-
PRS4- 170- 499	170	110	134	27	4,2	12	34	140	30	7,0	-	-	-	-	-
PRS4- 183- 161	183	135	152	20	3,2	16	18	160	50	8,5	-	VFG6,BFN,BFNN,BFDN,FMn	140	BF,BFDo	137
PRS4- 185- 349*	185	145	160	32	4,2	15	15	165,5	16	8,5	-	-	-	-	-
PRS4- 190- 478*	190	142	156	27	4,2	12	12	156,0	40	6,5	-	-	-	-	-

* Mit Meldeeinrichtung - with brush-wear-indicator - avec système d'alarme
L - Halterabstand - Distance of holder - Écartement entre porte-balais

Die in diesem Katalog enthaltenen Informationen sind unverbindliche Richtwerte.
The information contained in this document is indicative and does not constitute a contract.
Les informations contenues dans cette documentation sont indicatives et non contractuelles.

Fettdruck / orange = Vorzugstypen
Bold type / orange = preferable types
Caractères gras / orange = type préférable

DE

Werkstoff

Polyesterharz mit langen Glasfasern.

Eigenschaften

Hohe Kriechstromfestigkeit und beste elektrische und mechanische Eigenschaften.

Bürsten-Brücken
aus Kunststoff

EN

Material

Polyester resin with glass fibers.

Properties

High tracking resistance and best electrical and mechanical properties.

Brush-rockers
made of plastic material

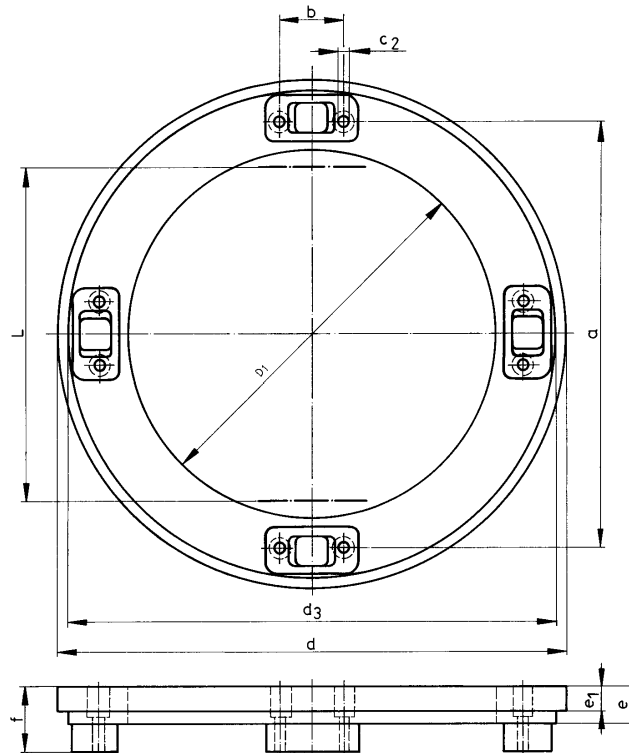
FR

Matériau

Polyester armé fibres de verre.

Propriétés

Résistance élevée au courant de fuite Excellentes qualités électriques et mécaniques.

Couronnes porte-balais
en matière plastique


Type	d	D ₁	d ₃	a	b	c	e	e ₁	f	Halter - Holder - Porte-balai			
										Type	L	Type	L
PRO4- 132- 417*	132,3	92,3	124	106	27	4,2	14,3	8	14,5	FG4,FGD4	86	-	-
PRO4- 142- 363	142	95	132	110	20	3,2	13	8	53	VFG5,FGD	97	VFG6,BFN,BFNN,BFDN,FMn	98
PRO4- 164- 177	164	120	154	136	20	3,2	12	8	26	VFG5,FGD	123	VFG6,BFN,BFNN,BFDN,FMn	124
PRO4- 165- 552	165	107	155	116	20	3,2	13	8	37,7	VFG5,FGD	103	-	104

* Mit Meldeeinrichtung - with brush-wear-indicator - avec système d'alarme
L - Halterabstand - Distance of holder - Écartement entre porte-balais

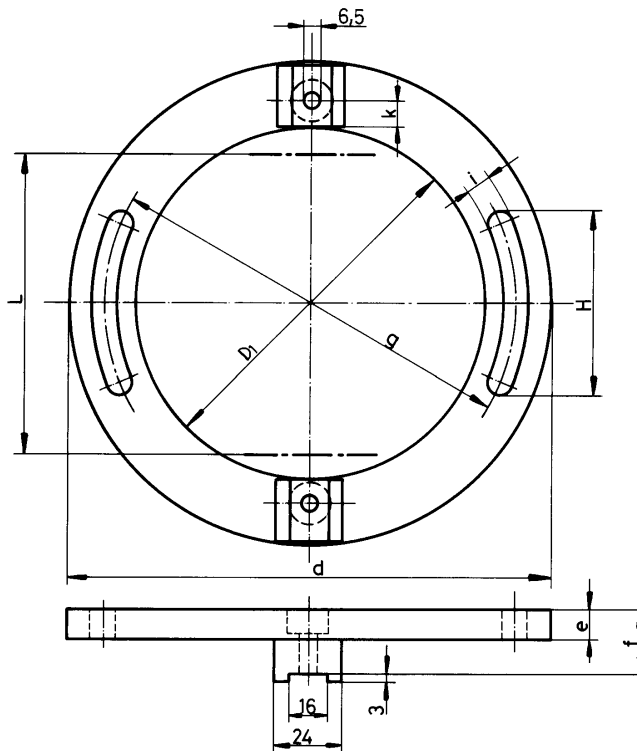
Die in diesem Katalog enthaltenen Informationen sind unverbindliche Richtwerte.
The information contained in this document is indicative and does not constitute a contract.
Les informations contenues dans cette documentation sont indicatives et non contractuelles.

AE-Tech/BH-DGBF-1405

Fettdruck / orange = Vorzugstypen
Bold type / orange = preferable types
Caractères gras / orange = type préférable

DE
EN
FR

Werkstoff Polyesterharz mit langen Glasfasern. Eigenschaften Hohe Kriechstromfestigkeit und beste elektrische und mechanische Eigenschaften.	Bürsten-Brücken aus Kunststoff
Material Polyester resin with glass fibers. Properties High tracking resistance and best electrical and mechanical properties.	Brush-rockers made of plastic material
Matériau Polyester armé fibres de verre. Propriétés Résistance élevée au courant de fuite Excellentes qualités électriques et mécaniques.	Couronnes porte-balais en matière plastique



Type	d	D ₁	e	f	f	f	f	f	f	f	g	H	i	k	Halter / Holder / Porte-balai g=30	
															Type	L
P2- 110- 70	110	70	10	10-35	10	11	12	-	-	-	90	65	6,5	10	FZB, FRK, MX, FZK, MNEF	50-74
P2- 118- 78	118	78	10	10-35	13	-	-	-	-	-	98	40	6,5	10		58-82
P2- 130- 90	130	90	10	10-35	11	-	-	-	-	-	110	55	6,5	10		68-94
P2- 135- 95	135	95	10	10-35	12	-	-	-	-	-	115	82,5	7	10		73-99
P2- 140- 100	140	100	12	16-35	16	25	-	-	-	-	120	51	6,5	10		78-104

* Mit Meldeeinrichtung - with brush-wear-indicator - avec système d'alarme
 L - Halterabstand - Distance of holder - Écartement entre porte-balais
 Mit Hilfe des Zwischenstücks ZKP kann das f-Maß verändert werden –
 with an intermediate insert ZKP can be changed the f-messure –
 avec une entretoise ZKP peut modifier le dimension f

Die in diesem Katalog enthaltenen Informationen sind unverbindliche Richtwerte.
 The information contained in this document is indicative and does not constitute a contract.
 Les informations contenues dans cette documentation sont indicatives et non contractuelles.

Fettdruck / orange = Vorzugstypen
 Bold type / orange = preferable types
 Caractères gras / orange = type préférable

Werkstoff

Polyesterharz mit langen Glasfasern.

Eigenschaften

Hohe Kriechstromfestigkeit und beste elektrische und mechanische Eigenschaften.

Material

Polyester resin with glass fibers.

Properties

High tracking resistance and best electrical and mechanical properties.

Matériau

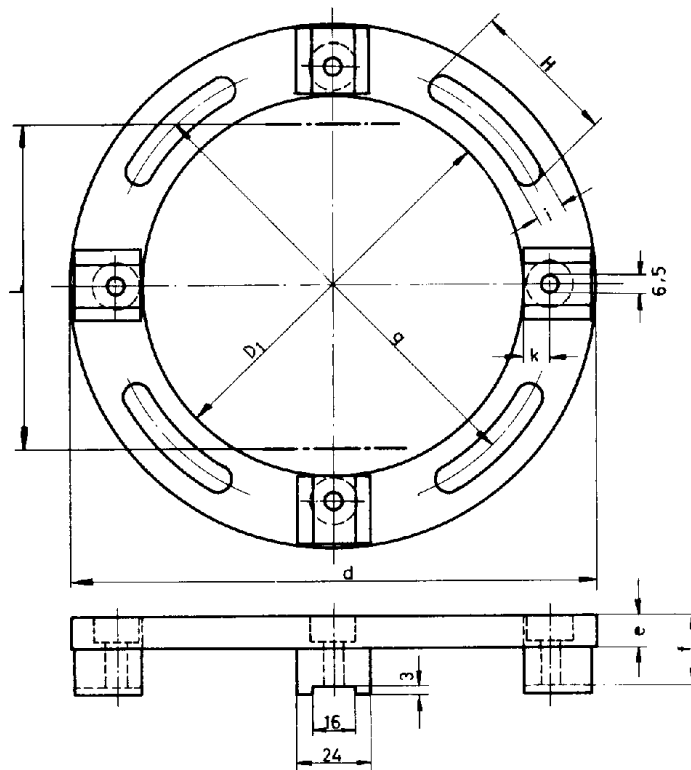
Polyester armé fibres de verre.

Propriétés

Résistance élevée au courant de fuite Excellentes qualités électriques et mécaniques.

Bürsten-Brücken
aus Kunststoff

Brush-rockers
made of plastic material

Couronnes porte-balais
en matière plastique


Die in diesem Katalog enthaltenen Informationen sind unverbindliche Richtwerte.
The information contained in this document is indicative and does not constitute a contract.
Les informations contenues dans cette documentation sont indicatives et non contractuelles.

AE-Tech/BH-DGBF-1405

3.17

Fettdruck / orange = Vorzugstypen
Bold type / orange = preferable types
Caractères gras / orange = type préférable

DE
EN
FR

Werkstoff
Polyesterharz mit langen Glasfasern.
Eigenschaften
Hohe Kriechstromfestigkeit und beste elektrische und mechanische Eigenschaften.

Material
Polyester resin with glass fibers.
Properties
High tracking resistance and best electrical and mechanical properties.

Matériau
Polyester armé fibres de verre.
Propriétés
Résistance élevée au courant de fuite Excellentes qualités électriques et mécaniques.

Bürsten-Brücken
aus Kunststoff

Brush-rockers
made of plastic material

Couronnes porte-balais
en matière plastique

Type	d	D ₁	e	f	f	f	f	f	f	f	f	g	H	i	k	Halter /Holder / Porte-balai g=30		
																Type	L	
P4- 118- 78	118	78	10	11-30	11	16	-	-	-	-	-	98	10	6,5	10	FZB, FRK, MX, FZK, MNEF	58-78	
P4- 126- 90	126	90	10	14-30	14	17	-	-	-	-	-	108	35	6,5	8		64-92	
P4- 140- 100	140	100	12	16-35	16,5	30	-	-	-	-	-	120	38	6,5	8		78-104	
P4- 160- 120	160	120	12,5	14-40	14	16	19	-	27	31	34	40	140	50	6,5		10	96-122
P4- 180- 130	180	130	15	18-45	-	25	27	-	-	-	-	-	155	73	7		12,5	111-135
P4- 180- 140	180	140	16	16-45	16	30	35	-	-	-	-	-	160	60	8,5		10	120-145
P4- 183- 135	183	135	16	16-45	16	18	20	26	35	-	44	-	160	50	8,5		10	114-140
P4- 190- 140	190	140	16	16-44	-	-	-	-	-	44	-	-	170	80	9		10	120-145
P4- 202- 150	202	150	18	20-50	20	-	-	30	36	38	45	50	176	55	8,5		11	130-156
P4- 220- 160	220	160	18	18-55	18	20	25	32	-	50	-	-	190	58	8,5		11	140-166
P4- 225- 173	225	173	16	16-45	16	22	25	32	35	42	-	-	198	58	6,5	10	156-179	

L - Halterabstand - Distance of holder - Écartement entre porte-balais

Bei Anfragen oder Bestellungen Maß «f» mit angeben
 For enquiries or orders please state dimension «f»
 Sur vos demandes d'offre ou commandes préciser la cote «f»
 Mit Hilfe des Zwischenstücks ZKP kann das f-Maß verändert werden –
 with an intermediate insert ZKP can be changed the f-messure –
 avec une entretoise ZKP peut modifier le dimension f

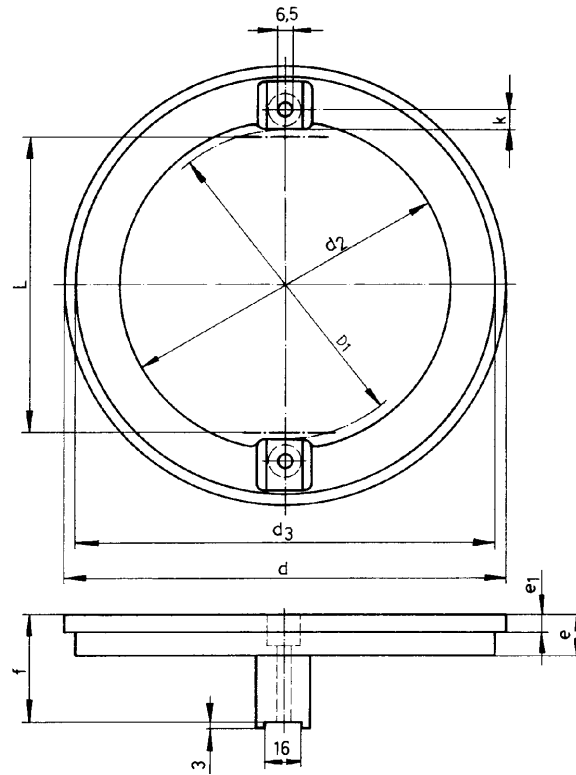
Die in diesem Katalog enthaltenen Informationen sind unverbindliche Richtwerte.
 The information contained in this document is indicative and does not constitute a contract.
 Les informations contenues dans cette documentation sont indicatives et non contractuelles.

Fettdruck / orange = Vorzugstypen
 Bold type/ orange = preferable types
 Caractères gras / orange = type préférable

DE
EN
FR

Werkstoff Polyesterharz mit langen Glasfasern.
Eigenschaften Hohe Kriechstromfestigkeit und beste elektrische und mechanische Eigenschaften.
Material Polyester resin with glass fibers.
Properties High tracking resistance and best electrical and mechanical properties.
Matériau Polyester armé fibres de verre.
Propriétés Résistance élevée au courant de fuite Excellentes qualités électriques et mécaniques.

Bürsten-Brücken aus Kunststoff
Brush-rockers made of plastic material
Couronnes porte-balais en matière plastique



															Halter / Holder / Porte-balai g=30		
Type	d	D ₁	d ₂	d ₃	e	e ₁	f	f	f	f	f	f	f	f	k	Type	L
A 355- 35	165	107	125	155	10	7	14								11	FZB, FRK,	87-111
P2 O- 170- 90	170	90	128	170	16	16	33,25								12	MX,	68-90
P2 O- 172- 95	172	95	132	172	15	15	49								9	FZK, MNEF	73-97

L - Halterabstand - Distance of holder - Écartement entre porte-balais
 Mit Hilfe des Zwischenstücks ZKP kann das f-Maß verändert werden –
 with an intermediate insert ZKP can be changed the f-messure –
 avec une entretoise ZKP peut modifier le dimension f

Die in diesem Katalog enthaltenen Informationen sind unverbindliche Richtwerte.
 The information contained in this document is indicative and does not constitute a contract.
 Les informations contenues dans cette documentation sont indicatives et non contractuelles.

Fettdruck / orange = Vorzugstypen
 Bold type / orange = preferable types
 Caractères gras / orange = type préférable

DE
EN
FR

Werkstoff
Polyesterharz mit langen Glasfasern.
Eigenschaften
Hohe Kriechstromfestigkeit und beste elektrische und mechanische Eigenschaften.

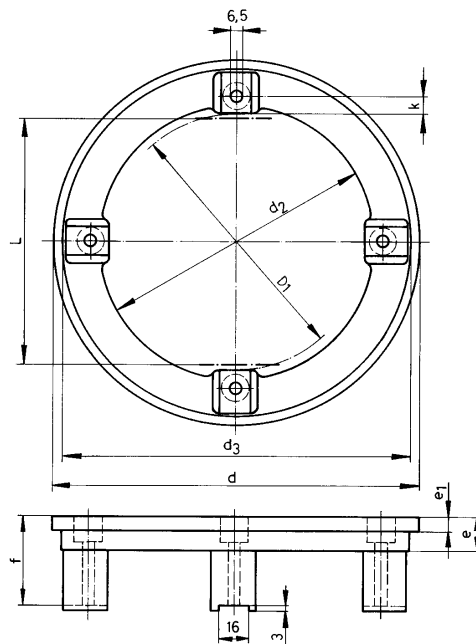
Material
Polyester resin with glass fibers.
Properties
High tracking resistance and best electrical and mechanical properties.

Matériau
Polyester armé fibres de verre.
Propriétés
Résistance élevée au courant de fuite Excellentes qualités électriques et mécaniques.

Bürsten-Brücken
aus Kunststoff

Brush-rockers
made of plastic material

Couronnes porte-balais
en matière plastique



															Halter / Holder / Porte-balai g=30		
Type	d	D ₁	d ₂	d ₃	e	e ₁	f	f	f	f	f	f	f	f	k	Type	L
P4 0- 160- 107	160	110	107	150	18	7	32								9	FZB, FRK, MX, FZK, MNEF	82-110
P4 0- 164- 115	164	115	127	154	15	7	44								10		90-115
P4 0- 170- 120	170	120	126	160	18	8	43								10		97-120
P4 0- 172- 110	172	110	132	172	15	15	46								10		80-110
P4 0- 188- 105	188	105	138	188	20	20	40,5								10		79-105
P4 0- 190- 138	190	138	138	190	16	16	34								10		117-138
P4 0- 193- 135	193	135	145	183	18	8	47								10		109-135
P4 0- 200- 140	200	140	140	190	18	10	41								11		114-140
P4 0- 210- 128	210	128	128	200	18	10	32	42							12		106-128
P4 0- 226- 135	226	135	176	226	20	20	46,5								10		109-135
P4 0- 235- 165	235	165	175	225	18	8	61								10		139-165

L - Halterabstand - Distance of holder - Écartement entre porte-balais
 Mit Hilfe des Zwischenstücks ZKP kann das f-Maß verändert werden –
 with an intermediate insert ZKP can be changed the f-messure –
 avec une entretoise ZKP peut modifier le dimension f

Die in diesem Katalog enthaltenen Informationen sind unverbindliche Richtwerte.
 The information contained in this document is indicative and does not constitute a contract.
 Les informations contenues dans cette documentation sont indicatives et non contractuelles.

AE-Tech/BH-DGBF-1405

Fettdruck / orange = Vorzugstypen
 Bold type/ orange = preferable types
 Caractères gras / orange = type préférable

DE
Werkstoff

Polyesterharz mit langen Glasfasern.

Eigenschaften

Hohe Kriechstromfestigkeit und beste elektrische und mechanische Eigenschaften.

Bürsten-Brücken
aus Kunststoff

EN
Material

Polyester resin with glass fibers.

Properties

High tracking resistance and best electrical and mechanical properties.

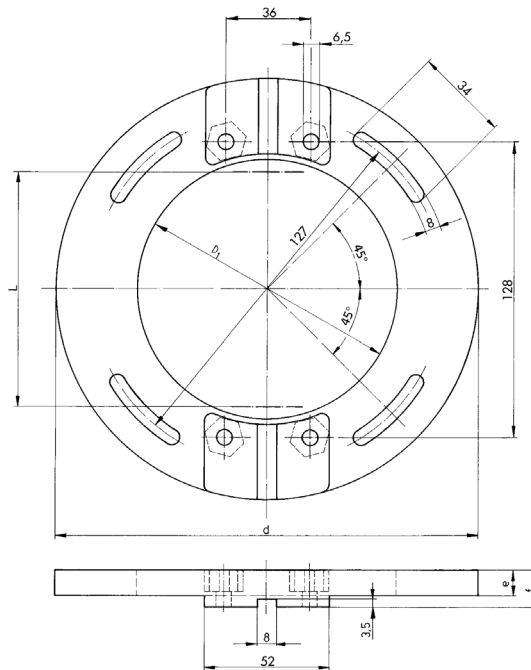
Brush-rockers
made of plastic material

FR
Matériau

Polyester armé fibres de verre.

Propriétés

Résistance élevée au courant de fuite Excellentes qualités électriques et mécaniques.

Couronnes porte-balais
en matière plastique


Halter
Holder
Porte-balai
Type
FRKT
FZKT
FZKTD
FZK 36

Lineal Brush bolt Support porte-balais	Halterhöhe - Height of holder - hauteur du porte-balai - i(g)						
	16	20	24	30	35	40	50
Type	L	L	L	L	L	L	L
	135-153	127-153	121-153	113-153	113-153	105-153	85-153

Type	d	D ₁	e	f	f	f	f	L
PT2- 36- 162- 101	162	101	12	19	28	46	55	150-158 138-158 132-158

L - Halterabstand - Distance of holder - Écartement entre porte-balais

Bei Anfragen oder Bestellungen Maß «f» mit angeben

For enquiries or orders please state dimension «f»

Sur vos demandes d'offre ou commandes préciser la cote «f»

Die in diesem Katalog enthaltenen Informationen sind unverbindliche Richtwerte.
The information contained in this document is indicative and does not constitute a contract.
Les informations contenues dans cette documentation sont indicatives et non contractuelles.

Fettdruck / orange = Vorzugstypen
Bold type / orange = preferable types
Caractères gras / orange = type préférable

AE-Tech/BH-DGBF-1405

Werkstoff

Polyesterharz mit langen Glasfasern.

Eigenschaften

Hohe Kriechstromfestigkeit und beste elektrische und mechanische Eigenschaften.

Material

Polyester resin with glass fibers.

Properties

High tracking resistance and best electrical and mechanical properties.

Matériau

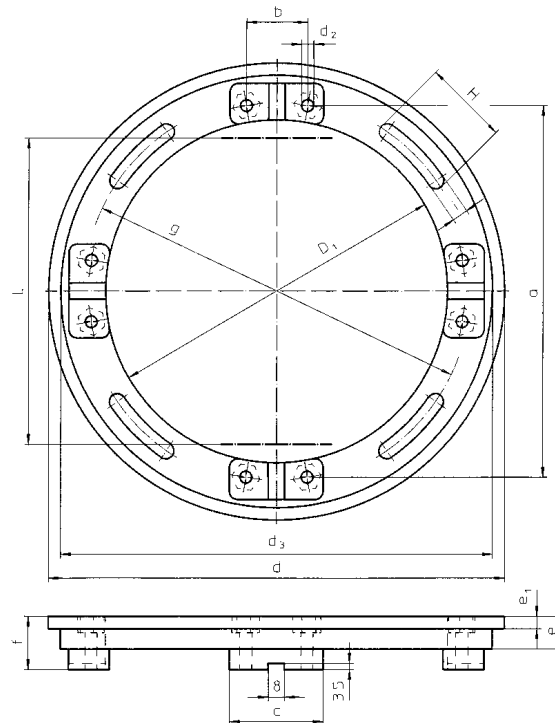
Polyester armé fibres de verre.

Propriétés

Résistance élevée au courant de fuite Excellentes qualités électriques et mécaniques.

Bürsten-Brücken
aus Kunststoff

Brush-rockers
made of plastic material

Couronnes porte-balais
en matière plastique


Mit Hilfe des Zwischenstücks ZKP kann das f-Maß verändert werden –
with an intermediate insert ZKP can be changed the f-messure –
avec une entretoise ZKP peut modifier le dimension

Die in diesem Katalog enthaltenen Informationen sind unverbindliche Richtwerte.
The information contained in this document is indicative and does not constitute a contract.
Les informations contenues dans cette documentation sont indicatives et non contractuelles.

AE-Tech/BH-DGBF-1405

3.22

Fettdruck /  orange = Vorzugstypen
Bold type /  orange = preferable types
Caractères gras /  orange = type préférable

DE

Werkstoff
Polyesterharz mit langen Glasfasern.
Eigenschaften
Hohe Kriechstromfestigkeit und beste elektrische und mechanische Eigenschaften.

Bürsten-Brücken
aus Kunststoff

EN

Material
Polyester resin with glass fibers.
Properties
High tracking resistance and best electrical and mechanical properties.

Brush-rockers
made of plastic material

FR

Matériau
Polyester armé fibres de verre.
Propriétés
Résistance élevée au courant de fuite Excellentes qualités électriques et mécaniques.

Couronnes porte-balais
en matière plastique

Type	d	D ₁	e	e ₁	f	g	H	i	a	b	c	d ₂	d ₃	Halter Holder Porte-balai	L	Halter Holder Porte-balai	L
														Type	Distance of holder	Type	Distance of holder
A 355 - 15	255	185	25	10	25	220	58	8,5	210	45	75	8,5	245	FRKT, FZKT FZKTD, FZK36, 45 MX b=45	Ecartement entre porte- balais	MX b=55	Ecartement entre porte-balais
														b=45 l2=10	175-195	-	-
														b=45 l2=12	171-195	-	-
														b=45 l2=15	163-193	-	-
b=45 l2=14	162-190	-	-														

Mit Hilfe des Zwischenstücks ZKP kann das f-Maß verändert werden –
with an intermediate insert ZKP can be changed the f-messure –
avec une entretoise ZKP peut modifier le dimension

DE

Werkstoff

Polyesterharz mit langen Glasfasern.

Eigenschaften

Hohe Kriechstromfestigkeit und beste elektrische und mechanische Eigenschaften.

Material

Polyester resin with glass fibers.

Properties

High tracking resistance and best electrical and mechanical properties.

EN

FR

Matériau

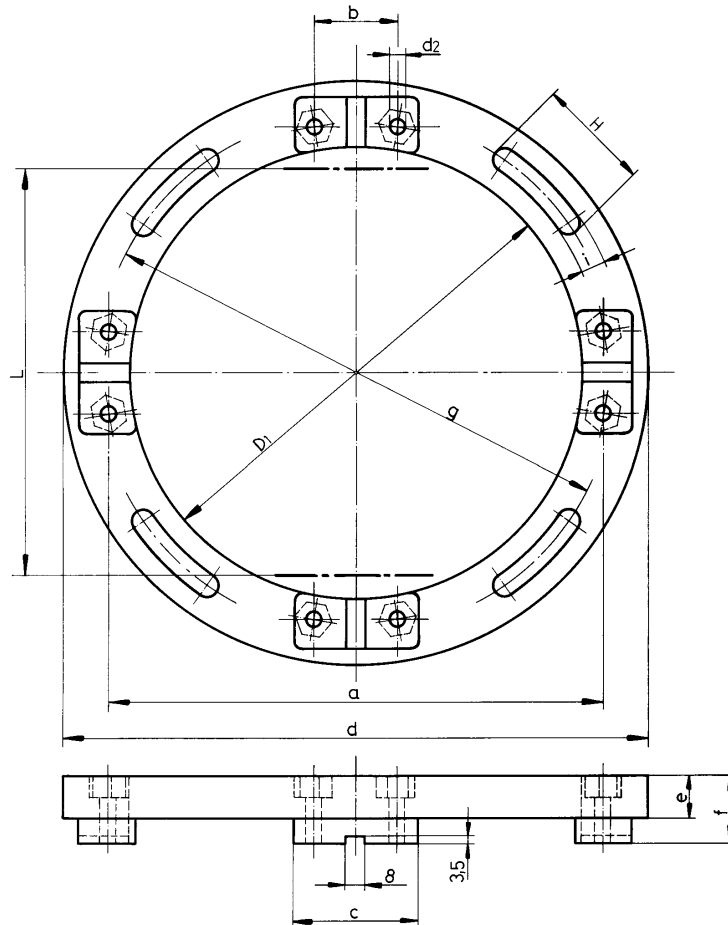
Polyester armé fibres de verre.

Propriétés

Résistance élevée au courant de fuite Excellentes qualités électriques et mécaniques.

Bürsten-Brücken
aus Kunststoff

Brush-rockers
made of plastic material

Couronnes porte-balais
en matière plastique

 L - Halterabstand - *Distance of holder* - Écartement entre porte-balais

Bei Anfragen oder Bestellungen Maß «f» mit angeben

For enquiries or orders please state dimension «f»

Sur vos demandes d'offre ou commandes préciser la cote «f»

Die in diesem Katalog enthaltenen Informationen sind unverbindliche Richtwerte.
The information contained in this document is indicative and does not constitute a contract.
Les informations contenues dans cette documentation sont indicatives et non contractuelles.

AE-Tech/BH-DGBF-1405

3.24

Fettdruck / orange = Vorzugstypen
Bold type / orange = preferable types
Caractères gras / orange = type préférable

DE
EN
FR

Werkstoff
Polyesterharz mit langen Glasfasern.
Eigenschaften
Hohe Kriechstromfestigkeit und beste elektrische und mechanische Eigenschaften.

Bürsten-Brücken
aus Kunststoff

Material
Polyester resin with glass fibers.
Properties
High tracking resistance and best electrical and mechanical properties.

Brush-rockers
made of plastic material

Matériau
Polyester armé fibres de verre.
Propriétés
Résistance élevée au courant de fuite Excellentes qualités électriques et mécaniques.

Couronnes porte-balais
en matière plastique

Halter Holder Porte- balai	Lineal Brush bolt Support	Halterhöhe - Height of holder - hauteur du porte-balai - (g)						
		16	20	24	30	35	40	50
Type	Porte balais							
FRKT FZKT FZKTD FZK 36,45 MX								

Type	d	D1	e	f	f	f	f	f	f	f	f	f	f	g	H	i	a	b	c	d2	L	Type	L	L	L	L	L	L	L	
PT-36-183-135	183	135	16	16	20	24	28	32		-	44	-	-	160	50	8,5	154	36	53	6,5	b=36 l2= 4 b=36 l2=10 b=36 l2=13	134-142 122-142 116-142	LL(o) 20	119-137	111-137	105-137	97-137	97-137	89-137	69-137
PT-36-202-150	202	150	18	18	22	26	30	34	38	42	46	50	-	176	55	8,5	166	36	53	6,5	b=36 l2= 4 b=36 l2=10 b=36 l2=13	146-154 134-154 128-154	LL(o) 20	131-149	123-149	117-149	109-149	109-149	101-149	81-149
PT-36-220-160	220	160	18	18	-	30	34	38	42	46	50	54	190	58	8,5	176	36	53	6,5	b=36 l2= 4 b=36 l2=10 b=36 l2=13	156-164 144-164 138-164	LL(o) 20	141-159	133-159	127-159	119-159	119-159	111-159	91-159	
PT-36-225-173	225	173	16	16	20	24	28	32	36	40	44	48	52	198	68	8,5	190	36	53	6,5	b=36 l2= 4 b=36 l2=10 b=36 l2=13	170-178 158-178 152-178	LL(o) 20	155-173	147-173	141-173	133-173	133-173	125-173	105-173
PT-45-225-173	225	173	16	16	20	24	28		36	40	44	48	52	198	68	8,5	192	45	67	8,5	b=45 l2=10 b=45 l2=12 b=45 l2=15 b=45 l2=14	157-177 153-177 145-175 144-172	LL(o) 26	-	145-169	139-169	129-169	127-169	119-169	99-169
PT-36-245-185	245	185	18	18	22	26	30	34	38	42		56	-	215	55	8,5	205	36	53	8,5	b=36 l2= 4 b=36 l2=10 b=36 l2=13	185-193 173-193 167-193	LL(o) 20	170-188	162-188	156-188	148-188	148-188	140-188	120-188
PT-45-245-185	245	185	18		22	26	30	34	38	42	46	56	-	215	55	8,5	214	45	70	8,5	b=45 l2=10 b=45 l2=12 b=45 l2=15 b=45 l2=14	179-199 175-199 167-197 166-194	LL(o) 26	-	167-191	161-191	151-191	149-191	141-191	121-191
PT-36-256-190	256	190	20	20		28	32	36	40	44	48	52	56	230	48	9	212	36	53	6,5	b=36 l2= 4 b=36 l2=10 b=36 l2=13	192-200 180-200 174-200	LL(o) 20	177-195	169-195	163-195	155-195	155-195	147-195	127-195
PT-45-256-190	256	190	20		-	28	32	36	40	44	48	52	56	230	48	9	218	45	67	8,5	b=45 l2=10 b=45 l2=12 b=45 l2=15 b=45 l2=14	183-203 179-203 171-201 170-198	LL(o) 26	-	171-195	165-195	155-195	153-195	145-195	125-195
PT-36-270-205	270	205	20	20		28	32	36	40	44	48	52	56	240	60	8,5	228	36	53	6,5	b=36 l2= 4 b=36 l2=10 b=36 l2=13	208-216 196-216 190-216	LL(o) 20	193-211	185-211	179-211	171-211	171-211	163-211	143-211
PT-45-270-205	270	205	20	20	24	28	-	36	40	44	48	56	240	60	8,5	234	45	67	8,5	b=45 l2=10 b=45 l2=12 b=45 l2=15 b=45 l2=14	199-219 195-219 187-217 186-214	LL(o) 26	-	187-211	181-211	171-211	169-211	161-211	141-211	
PT-36-300-230	300	230	20		24	28	32	36	40	44	48	52	56	265	60	8,5	248	36	53	6,5	b=36 l2= 4 b=36 l2=10 b=36 l2=13	228-236 216-236 210-236	LL(o) 20	213-231	213-231	199-231	191-231	191-231	183-231	163-231
PT-45-300-230	300	230	20	20	24		32		40	44	48	56	265	60	8,5	254	45	70	8,5	b=45 l2=10 b=45 l2=12 b=45 l2=15 b=45 l2=14	219-239 215-239 207-237 206-234	LL(o) 26	-	207-231	201-231	191-231	189-231	181-231	161-231	
PT-36-325-255	325	255	20	20	24	28	32	36	40	44	48	52	56	290	60	8,5	274	36	53	6,5	b=36 l2= 4 b=36 l2=10 b=36 l2=13	254-262 242-262 236-262	LL(o) 20	239-257	231-257	225-257	217-257	217-257	209-257	189-257
PT-45-325-255	325	255	20	20	24	28	32	36		44	48	52	56	290	60	8,5	280	45	67	8,5	b=45 l2=10 b=45 l2=12 b=45 l2=15 b=45 l2=14	245-265 241-265 233-263 232-260	LL(o) 26	-	233-257	227-257	217-257	215-257	207-257	187-257
PT-45-400-342	400	342	22	22	58	-	-	-	40	44	-	-	-	370	60	8,5	366	45	67	8,5	b=45 l2=10 b=45 l2=12 b=45 l2=15 b=45 l2=14	331-351 327-351 319-349 318-346	LL(o) 26	-	319-343	313-343	303-343	301-343	293-343	273-343

Die in diesem Katalog enthaltenen Informationen sind unverbindliche Richtwerte.
The information contained in this document is indicative and does not constitute a contract.
Les informations contenues dans cette documentation sont indicatives et non contractuelles.

Fettdruck / orange = Vorzugstypen
Bold type/ orange = preferable types
Caractères gras / orange = type préférable

DE

Werkstoff

Polyesterharz mit langen Glasfasern.

Eigenschaften

Hohe Kriechstromfestigkeit und beste elektrische und mechanische Eigenschaften.

Bürsten-Brücken
aus Kunststoff

EN

Material

Polyester resin with glass fibers.

Properties

High tracking resistance and best electrical and mechanical properties.

Brush-rockers
made of plastic material

FR

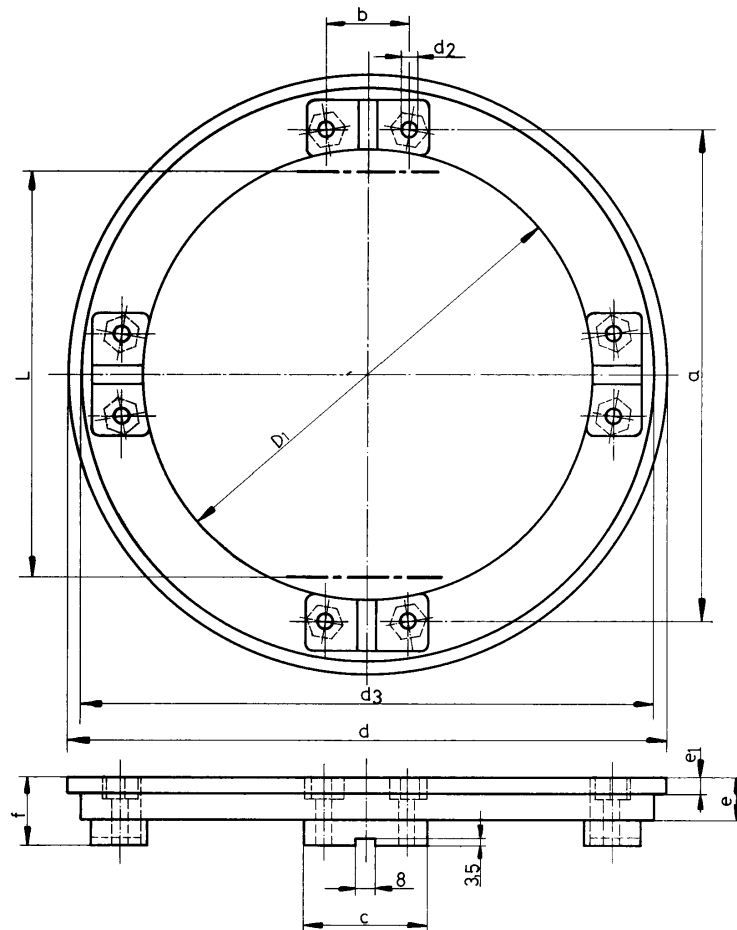
Matériau

Polyester armé fibres de verre.

Propriétés

Résistance élevée au courant de fuite Excellentes qualités électriques et mécaniques.

Couronnes porte-balais
en matière plastique



L - Halterabstand - *Distance of holder* - Écartement entre porte-balais

Bei Anfragen oder Bestellungen Maß «f» mit angeben

For enquiries or orders please state dimension «f»

Sur vos demandes d'offre ou commandes préciser la cote «f»

Die in diesem Katalog enthaltenen Informationen sind unverbindliche Richtwerte.
The information contained in this document is indicative and does not constitute a contract.
Les informations contenues dans cette documentation sont indicatives et non contractuelles.

AE-Tech/BH-DGBF-1405

Fettdruck / orange = Vorzugstypen
Bold type / orange = preferable types
Caractères gras / orange = type préférable

DE

Werkstoff
Polyesterharz mit langen Glasfasern.
Eigenschaften
Hohe Kriechstromfestigkeit und beste elektrische und mechanische Eigenschaften.

Bürsten-Brücken
aus Kunststoff

EN

Material
Polyester resin with glass fibers.
Properties
High tracking resistance and best electrical and mechanical properties.

Brush-rockers
made of plastic material

FR

Matériau
Polyester armé fibres de verre.
Propriétés
Résistance élevée au courant de fuite Excellentes qualités électriques et mécaniques.

Couronnes porte-balais
en matière plastique

Type	d	D1	d3	e	e1	f	f	f	f	f	f	f	a	b	c	d2	L	Type	Halterhöhe - Height of holder - hauteur du porte-balai - i(g)								
																			16	20	24	30	35	40	50		
PTO-36-180-132	180	132	170	16	10		31						147	36	54	6,5	b=36 I2= 4 b=36 I2=10 b=36 I2=13	LL(o) 20	112-130	104-130	104-130	104-130	104-130	104-130	82-130	62-130	
PTO-36-210-128	210	128	200	18	10			32	42	52			154	36	56	6,5	b=36 I2= 4 b=36 I2=10 b=36 I2=13	LL(o) 20	119-137	111-137	105-137	105-137	105-137	97-137	89-137	69-137	
PTO-36-225-149	225	149	215	18	10			32	38	46		80	167	36	56	6,5	b=36 I2= 4 b=36 I2=10 b=36 I2=13	LL(o) 20	132-150	124-150	118-150	110-150	110-150	102-150	82-150		
PTO-36-235-162	235	162	225	18	8	39							184,2	36,05	55	6,5	b=36 I2= 4 b=36 I2=10 b=36 I2=13	LL(o) 20	149-167	141-167	135-167	127-167	127-167	119-167	99-167		
PTO-36-240-164	240	164	230	18	10	18		24					182	36	54	6,5	b=36 I2= 4 b=36 I2=10 b=36 I2=13	LL(o) 20	147-165	139-165	133-165	125-165	125-165	117-165	97-165		
PTO-36-250-174	250	174	240	18	10	18		30	42	76			192	36	56	6,5	b=36 I2= 4 b=36 I2=10 b=36 I2=13	LL(o) 20	157-175	149-175	143-175	135-175	135-175	127-175	107-175		
PTO-36-280-220	280	220		18		34,5							205	36	53	6,5	b=36 I2= 4 b=36 I2=10 b=36 I2=13	LL(o) 20	170-188	162-188	156-188	148-188	148-188	148-188	148-188	148-188	
PTO-45-235-162	235	162	225	14	8	50							184,2	45,05	67	8,5	b=45 I2=10 b=45 I2=12 b=45 I2=15 b=45 I2=14	LL(o) 26	-	137-161	131-161	121-161	119-161	111-161	91-161		
PTO-45-240-174	240	174	230	18	10	23							185	45	67	8,5	b=45 I2=10 b=45 I2=12 b=45 I2=15 b=45 I2=14	LL(o) 26	-	148-172	142-172	132-172	130-172	122-172	102-172		
PTO-45-250-174	250	174	240	18	10	18							196	45	67	8,5	b=45 I2=10 b=45 I2=12 b=45 I2=15 b=45 I2=14	LL(o) 26	-	149-173	143-173	133-173	131-173	123-173	103-173		
PTO-45-255-186	255	186	245	18	14,7	24							208	45	67	8,5	b=45 I2=10 b=45 I2=12 b=45 I2=15 b=45 I2=14	LL(o) 26	-	161-185	155-185	145-185	143-185	135-185	115-185		
PTO-45-275-182	275	182	265	23	10	24							224	45	66	8,5	b=45 I2=10 b=45 I2=12 b=45 I2=15 b=45 I2=14	LL(o) 26	-	173-193	169-193	161-191	160-188	187-207	183-207	175-205	174-202
PTO-45-275-192	275	192	263	20	15	32		24	61				222	45	69	8,5	b=45 I2=10 b=45 I2=12 b=45 I2=15 b=45 I2=14	LL(o) 26	-	175-199	169-199	159-199	157-199	149-199	149-199		

Die in diesem Katalog enthaltenen Informationen sind unverbindliche Richtwerte.
The information contained in this document is indicative and does not constitute a contract.
Les informations contenues dans cette documentation sont indicatives et non contractuelles.

Fettdruck / orange = Vorzugstypen
Bold type / orange = preferable types
Caractères gras / orange = type préférable



DE

Werkstoff

Polyesterharz mit langen Glasfasern.

Eigenschaften

Hohe Kriechstromfestigkeit und beste elektrische und mechanische Eigenschaften.

Bürsten-Brücken
aus Kunststoff

EN

Material

Polyester resin with glass fibers.

Properties

High tracking resistance and best electrical and mechanical properties.

Brush-rockers
made of plastic material

FR

Matériau

Polyester armé fibres de verre.

Propriétés

Résistance élevée au courant de fuite Excellentes qualités électriques et mécaniques.

Couronnes porte-balais
en matière plastique

Type	d	D1	d3	e	e1	f	f	f	f	f	f	f	a	b	c	d2	L	Type	L	L	L	L	L	L	L	
PTO-45-285-220	285	220	275	18	10	24,5	-	-	-	-	-	-	242	45	69	8,5	b=45 I2=10 b=45 I2=12 b=45 I2=15 b=45 I2=14	207-227 203-227 195-255 194-222	LL(o) 26	-	195-219	189-219	179-219	177-219	169-219	149-219
PTO-45-285-245	285	245	273	20	15	32	-	-	-	-	-	-	200	45	69	8,5	b=45 I2=10 b=45 I2=12 b=45 I2=15 b=45 I2=14	165-185 161-185 183-183 152-180	LL(o) 26	-	153-177	147-177	137-177	135-177	127-177	107-177
PTO-45-288-200	288	200	278	21	14	29,5	-	-	-	-	-	-	238	45	72	8,5	b=45 I2=10 b=45 I2=12 b=45 I2=15 b=45 I2=14	203-223 199-223 191-221 190-218	LL(o) 26	-	191-215	185-215	175-215	173-215	165-215	145-215
PTO-45-295-245	295	245	280	22	14		33,5	-	-	-	-	-	211	45	67	8,5	b=45 I2=10 b=45 I2=12 b=45 I2=15 b=45 I2=14	176-196 172-196 164-194 163-191	LL(o) 26	-	191-215	158-188	148-188	146-188	138-188	118-188
PTO-45-307-222	307	222	295	22	15	32	-	-	-	-	-	-	252	45	69	8,5	b=45 I2=10 b=45 I2=12 b=45 I2=15 b=45 I2=14	217-237 213-237 205-235 204-232	LL(o) 26	-	205-229	199-229	189-229	187-229	179-229	159-229
PTO-45-315-255	315	255	291	32	14	40,75	-	-	-	-	-	-	230	45	67	8,5	b=45 I2=10 b=45 I2=12 b=45 I2=15 b=45 I2=14	195-215 191-215 183-213 182-210	LL(o) 26	-	183-207	177-207	167-207	165-207	157-207	137-207
PTO-45-335-235	335	235	325	22	14	32	-	-	-	-	-	-	269	45	67	8,5	b=45 I2=10 b=45 I2=12 b=45 I2=15 b=45 I2=14	234-254 230-254 222-252 221-249	LL(o) 26	-	222-246	216-246	206-246	204-246	196-246	176-246
PTO-45-340-265	340	265	316	32	14	-	40	-	-	-	-	-	260	45	69	8,5	b=45 I2=10 b=45 I2=12 b=45 I2=15 b=45 I2=14	225-245 221-245 213-243 212-240	LL(o) 26	-	213-237	207-237	197-237	195-237	187-237	167-237
PTO-45-348-234 -28-270"	348	234	338	27	10	28	-	-	-	-	-	-	270	45	66	8,5										
PTO-45-348-234 -28-302"	348	234	338	27	10	28	-	-	-	-	-	-	302	45	66	8,5										
PTO-45-350-250	350	250	340	25	8	37	-	-	-	-	-	-	298	45	69	8,5	b=45 I2=10 b=45 I2=12 b=45 I2=15 b=45 I2=14	263-283 259-283 251-281 250-278								
PTO-45-370-270	370	270	360	24	14	35	-	-	-	-	-	-	304	45	67	8,5	b=45 I2=10 b=45 I2=12 b=45 I2=15 b=45 I2=14	269-289 265-289 257-287 256-284	LL(o) 26	-	257-281	251-281	241-281	239-281	231-281	211-281

Die in diesem Katalog enthaltenen Informationen sind unverbindliche Richtwerte.
The information contained in this document is indicative and does not constitute a contract.
Les informations contenues dans cette documentation sont indicatives et non contractuelles.

Fettdruck / orange = Vorzugstypen
Bold type / orange = preferable types
Caractères gras / orange = type préférable

DE

Werkstoff
Polyesterharz mit langen Glasfasern.
Eigenschaften
Hohe Kriechstromfestigkeit und beste elektrische und mechanische Eigenschaften.

Bürsten-Brücken
aus Kunststoff

EN

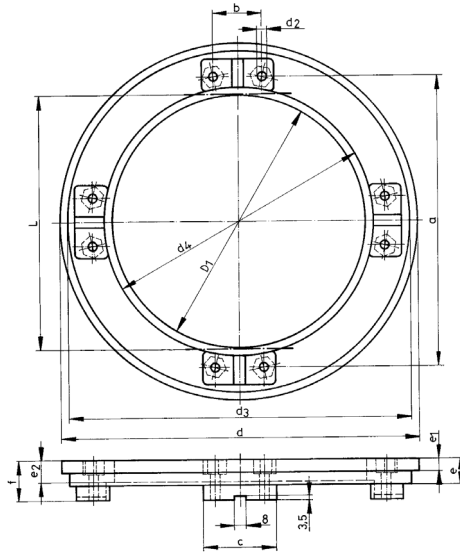
Material
Polyester resin with glass fibers.
Properties
High tracking resistance and best electrical and mechanical properties.

Brush-rockers
made of plastic material

FR

Matériau
Polyester armé fibres de verre.
Propriétés
Résistance élevée au courant de fuite Excellentes qualités électriques et mécaniques.

Couronnes porte-balais
en matière plastique



Type	d	D1	d3	d4	e	e1	e2	f	f1	f2	a	b	c	d2	L	Type	Halterhöhe - Height of holder - Hauteur du porte-balai - i(g)									
																	16	20	24	30	35	40	50			
PTOO45- 310- 210	310	210	300	226	20	10	18	83			250	45	70	8,5	L	LL(o) 26		03-227	197-227	187-227	185-227	177-227	157-227			
																								b=45	I2=10	218-238
																								b=45	I2=12	211-235
																								b=45	I2=15	203-233
PTOO45- 340- 242	340	242	330	252	22	14	16	24	68	74	285	45	70	8,5	L	LL(o) 26		238-262	232-262	222-262	220-262	212-262	192-262			
																								b=45	I2=10	253-273
																								b=45	I2=12	246-270
																								b=45	I2=15	238-268

L - Halterabstand - Distance of holder - Écartement entre porte-balais

Bei Anfragen oder Bestellungen Maß «f» mit angeben
For enquiries or orders please state dimension «f»
Sur vos demandes d'offre ou commandes préciser la cote «f»

Die in diesem Katalog enthaltenen Informationen sind unverbindliche Richtwerte.
The information contained in this document is indicative and does not constitute a contract.
Les informations contenues dans cette documentation sont indicatives et non contractuelles.

Fettdruck / orange = Vorzugstypen
Bold type / orange = preferable types
Caractères gras / orange = type préférable

DE
EN
FR

Werkstoff
Polyesterharz mit langen Glasfasern.
Eigenschaften
Hohe Kriechstromfestigkeit und beste elektrische und mechanische Eigenschaften.

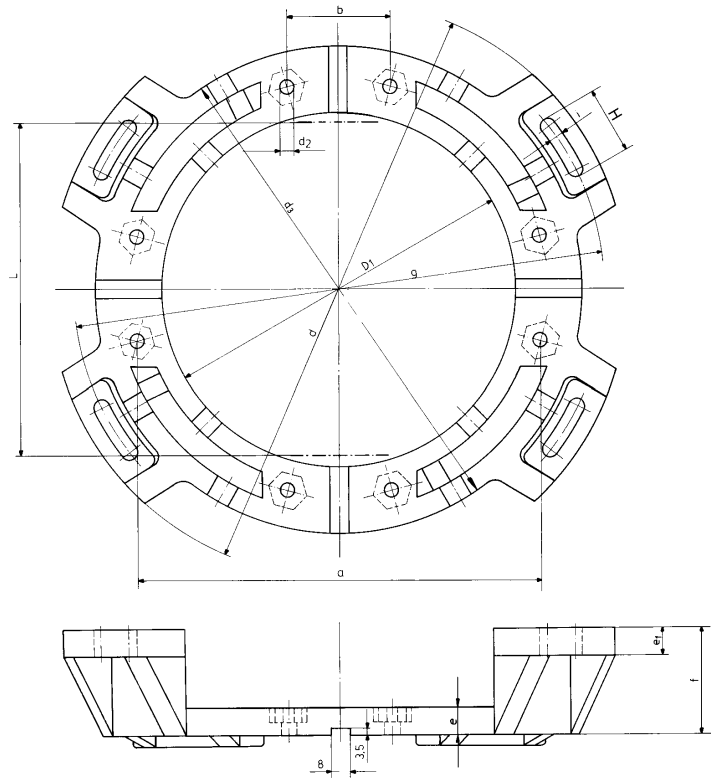
Material
Polyester resin with glass fibers.
Properties
High tracking resistance and best electrical and mechanical properties.

Matériau
Polyester armé fibres de verre.
Propriétés
Résistance élevée au courant de fuite Excellentes qualités électriques et mécaniques.

Bürsten-Brücken
aus Kunststoff

Brush-rockers
made of plastic material

Couronnes porte-balais
en matière plastique



Type	d	D ₁	d ₃	e	e ₁	f	g	H	i	a	b	d ₂	Halter - Holder - Porte-balai	
													Type	L
PTF 45- 250- 151	250	151	206	12	12	46,5	230	30	7	170	45	6,5	FZK45 b=45	131-155
PTF 45- 269- 168	269	168	220	12	12	55	244	30	7	189	45	6,5	FZK45 b=45	150-174
PTF 45- 320- 186	320	186	252	10	12	50	286	57	9	209	45	6,5	FZK45 b=45	170-194
PTF 45- 360- 226	360	226	298	12	12	52	328	57	9	249	45	6,5	FZK45 b=45	210-234
PTF 45- 392- 251	392	251	305	12	12	54	360	59	9	272	45	6,5	FZK45 b=45	233-257
PTF 45- 424- 270	424	270	340	12	12	54	395	59	9	304	45	6,5	FZK45 b=45	265-289

L - Halterabstand - Distance of holder - Écartement entre porte-balais

Die in diesem Katalog enthaltenen Informationen sind unverbindliche Richtwerte.
The information contained in this document is indicative and does not constitute a contract.
Les informations contenues dans cette documentation sont indicatives et non contractuelles.

Fettdruck / orange = Vorzugstypen
Bold type / orange = preferable types
Caractères gras / orange = type préférable

DE

Werkstoff
Polyesterharz mit langen Glasfasern.
Eigenschaften
Hohe Kriechstromfestigkeit und beste elektrische und mechanische Eigenschaften.

Stützringe
aus Kunststoff

EN

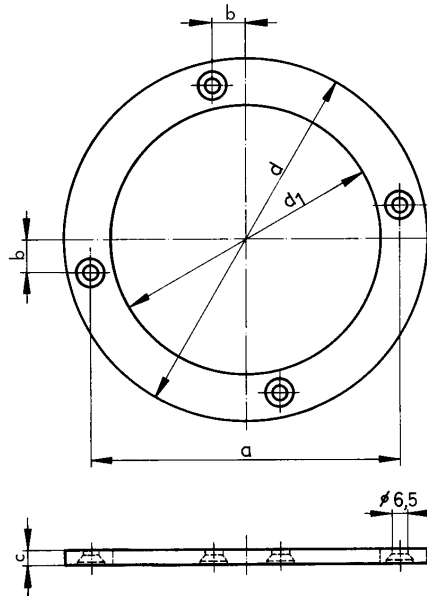
Material
Polyester resin with glass fibers.
Properties
High tracking resistance and best electrical and mechanical properties.

Supporting rings
made of plastic material

FR

Matériau
Polyester armé fibres de verre.
Propriétés
Résistance élevée au courant de fuite Excellentes qualités électriques et mécaniques.

Anneaux de support
en matière plastique



Type	d	d1	a	b	c	L		
						i=27	i=32	i=40
St 45-240-190-210	240	190	210	21,5	6	170-186	157-178	-
St 45-250-200-214	250	200	214	21,5	6	174-190	161-182	-
St 45-270-220-235	270	220	235	21,5	6	195-211	182-203	-
St 45-280-220-235	280	220	235	21,5	6	195-211	182-203	-
St 45-300-240-265	300	240	265	21,5	6	225-240	212-233	-
St 45-310-260-284	310	260	284	21,5	6	244-260	231-252	-
St 45-320-260-285	320	260	285	21,5	6	245-261	232-253	-
St 45-340-280-305	340	280	305	21,5	6	265-280	252-273	-
St 45-340-280-315	340	280	315	21,5	6	275-290	262-280	-
St 45-370-310-337	370	310	337	21,5	6	297-313	284-305	-
St 45-437-377-405	437	377	405	28	10	-	-	348-369

L - Halterabstand - Distance of holder - Écartement entre porte-balais

Die in diesem Katalog enthaltenen Informationen sind unverbindliche Richtwerte.
The information contained in this document is indicative and does not constitute a contract.
Les informations contenues dans cette documentation sont indicatives et non contractuelles.

Fettdruck / orange = Vorzugstypen
Bold type / orange = preferable types
Caractères gras / orange = type préférable

AE-Tech/BH-DGBF-1405

DE

Werkstoff
Polyesterharz mit langen Glasfasern.
Eigenschaften
Hohe Kriechstromfestigkeit und beste elektrische und mechanische Eigenschaften.

Stützringe
aus Kunststoff

EN

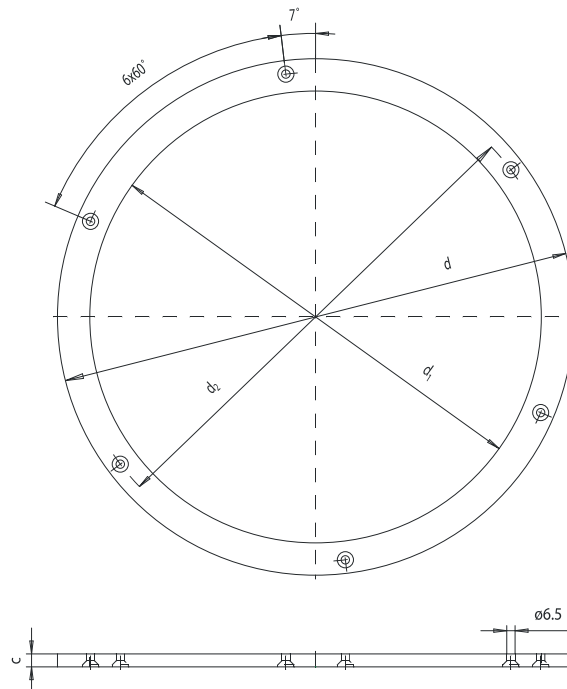
Material
Polyester resin with glass fibers.
Properties
High tracking resistance and best electrical and mechanical properties.

Supporting rings
made of plastic material

FR

Matériau
Polyester armé fibres de verre.
Propriétés
Résistance élevée au courant de fuite Excellentes qualités électriques et mécaniques.

Anneaux de support
en matière plastique



Type	d	d ₁	d ₂	c	L		
					i=27	i=32	i=40
St 65-400-350	400	350	379	10	-	317-347	-
St 65-484-434	484	434	462	10	-	403-433	-

L - Halterabstand - *Distance of holder* - Écartement entre porte-balais

Die in diesem Katalog enthaltenen Informationen sind unverbindliche Richtwerte.
The information contained in this document is indicative and does not constitute a contract.
Les informations contenues dans cette documentation sont indicatives et non contractuelles.

Fettdruck / orange = Vorzugstypen
Bold type / orange = preferable types
Caractères gras / orange = type préférable

Taschen-Bürstenhalter t<a; t>a Brush-holders t<a; t>a Porte-balais à cage t<a; t>a

DE

Einfach- oder Mehrfach-Taschen-Bürstenhalter aus Ms-Blech oder Ms-Kokillenguß werden mit verschiedenen Druckelementen, wie Spiralbandfedern mit Druckhebel, Schraubenzugfedern mit Druckhebel, sowie mit Rollbandfedern, geliefert. Halter mit größerem Querschnitt erhalten im allgemeinen ein isoliertes Druckstück und Funkenschutz. Sämtliche Halter sind auf Wunsch auch in Tropenausführung lieferbar. Kokillenguß-Halter werden grundsätzlich mit Riefelung nach DIN 43040 zur Befestigung geliefert.

Halter aus Ms-Blech sind in geriefelter, sowie nicht geriefelter Ausführung, je nach Verwendung der Klemmstückart, erhältlich. Taschen-Bürstenhalter können demnach mit Klemmstücken (Reg. 6) an Bürstenhalterbolzen (Reg. 9) oder an Linealen (Reg. 5) in geriefelter Ausführung, bzw. mit Zwischenblech (Reg. 5) für nicht geriefelte Ausführung, befestigt werden. Bei Verwendung von geriefelten Bauteilen muß beachtet werden, daß entsprechend der DIN-Normung die Maßlinien von den Riefelspitzen ausgehen.

Bei der Komplettierung muß nach DIN die Riefeltiefe von 0,54 mm berücksichtigt werden. Bei Verwendung von Schraubenzug- und Rollbandfedern wird im Gegensatz zu Spiralbandfedern ein wesentlich geringerer Druckabfall, bzw. engere Bürstendruck-Toleranz erzielt. Durch besondere Konstruktion erreicht man bei Haltern mit Schraubenzugfedern eine Toleranz-Abweichung des Bürstendruckes von ca. $\pm 10\%$ im ganzen Arbeitsbereich, selbst bei Verwendung von 50 und 64 mm hohen Bürsten. Der mittlere spezifische Bürstendruck beträgt je nach Ausführung und Bürstenquerschnitt zwischen 180 und 300 cN/cm². Bürstendruck-Messung nach DIN 43031. Abweichende Bürstendrucke können auf Wunsch berücksichtigt werden. Die Toleranzen der Bürstenführungen entsprechen der IEC-Empfehlung, bzw. DIN 43000 Blatt 2.

Konstruktionsänderungen vorbehalten.

EN

Single or multiple brush-holders made of brass-sheet or brass-die-casting are available with several pressure systems, i. e. clock-springs with pressure finger, tension springs with pressure finger and also self-recoiling springs. Brush-holders with a larger cross section have an insulated brush pressure finger and extra spark protection in general. All brush-holders are available in a tropic proof design if required. Brush-holders made of brass die-casting are supplied with serrations to DIN 43040 for mounting.

Brush-holders made of brass-sheet are available in serrated or plain design for several types of clamps. Brush-holders can be mounted to clamps (Reg. 6), with brush-bolts (Reg. 9), or to brush-bolts (Reg. 5) in serrated design or alternatively with intermediate metal-sheet (Reg. 5) for the non-serrated design of brush-bolt. By using serrated parts you have to consider that according to DIN standards, lines of the dimensions are from the top of the serration.

When fitting the parts you have to consider the depth of the serration of 0,54 mm according to DIN. When using tension springs and self-recoiling springs there is a smaller variation in brush pressure and a smaller brush pressure tolerance. By special construction for holders with tension springs you obtain a tolerance on the brush pressure of $\pm 10\%$ during the working life of the brush even if it is initially 50 and 64 mm high. The specific brush pressure is between 180 and 300 cN/cm² depending on the design and brush cross section. Measurement of the pressure of holders and brushes to DIN 43031. Other brush pressures are available if required. The tolerance of the brush guides are according to IEC recommendations and to DIN 43000 sheet 2.

In the interest of progress we reserve the right to modify our designs.

FR

Les porte-balais à cage simples ou multiples en tôle laiton ou en laiton moulé en coquille sont livrés avec divers éléments de pression comme les ressorts spirale avec levier de pression, les ressorts de traction hélicoïdaux avec levier de pression, ainsi que les ressorts à ruban rouleau. Les porte-balais ayant des sections plus grandes sont, en général, pourvus d'un élément de pression isolé et d'un pare-étincelles. Sur demande, tous les porte-balais peuvent être livrés tropicalisés. Les porte-balais en laiton moulé en coquille sont livrés, par principe, avec cannelures suivant DIN 43040 pour leur fixation.

Les porte-balais en tôle laiton peuvent être livrés avec ou sans cannelures suivant leur mode de fixation. Les porte-balais à cage peuvent être fixés à l'aide de colliers (Reg. 6) à la tige du porte-balais (Reg. 9) ou aux équerres avec cannelures (Reg. 5) lorsque l'exécution en comporte aussi, ou avec des équerres intermédiaires (Reg. 5) lorsque l'exécution ne comporte pas de cannelures. Lors de l'utilisation de pièces de montage avec cannelures, veiller à ce que, conformément à la norme DIN, les lignes de cotation partent du sommet des cannelures. Respecter en outre la profondeur des cannelures devant être de 0,54 mm suivant la norme DIN.

En utilisant des ressorts de traction hélicoïdaux et ressorts ruban rouleau, on obtient une pression sur balai plus constante qu'avec des ressorts spirale. Dans des cas spéciaux, on obtient des tolérances sur la pression n'excédant pas $\pm 10\%$ sur la plage d'utilisation, même en employant des balais de hauteur 50 et 64 mm. La pression spécifique moyenne atteinte selon la réalisation et la section du balai se situe entre 180 et 300 cN/cm². Mesure de pression effectuée suivant DIN 43031. Sur demande, d'autres pressions pourront être prises en considération. Les tolérances des guides de balais sont conformes aux recommandations IEC, et à la norme DIN 43000 feuille 2.

Nous nous réservons le droit à toutes modifications.

DE

Werkstoff
Aus Messingblech.
Eigenschaften
Mit Uhrfeder.

Einfach-Taschen-Bürstenhalter

EN

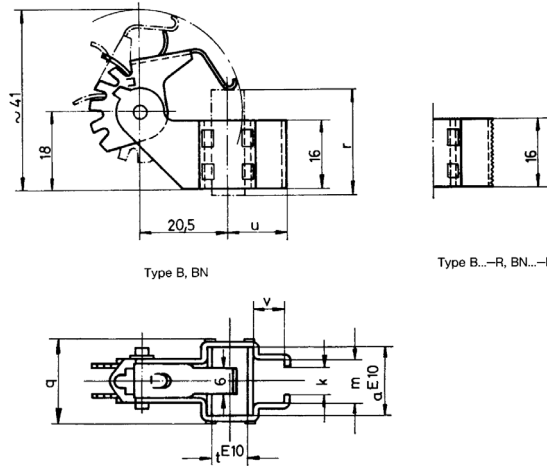
Material
Made of brass-sheet.
Properties
With clock-spring.

Single-brush-holders

FR

Matériau
En tôle laiton.
Propriétés
Avec ressort spirale.

Porte-balais simples radiaux



Type B, BN

Type B...-R, BN...-R

Type	Type	t	a	r	u	m	k	v	q	P
B 510	B 510-R	5	10	25	12,5	8	4,2-5,2	7,3	14	300
B 610	B 610-R	6,3	10	25	13,2	8	4,2-5,2	7,3	14	250
B 810	B 810-R	8	10	25	14	8	4,2-5,2	7,3	14	250
B 1010	B 1010-R	10	10	25	15	8	4,2-5,2	7,3	14	250
B 612	B 612-R	6,3	12,5	25	13,2	8	4,2-5,2	7,3	16,5	250
B 812	B 812-R	8	12,5	25	14	8	4,2-5,2	7,3	16,5	250
B 1012	B 1012-R	10	12,5	25	15	8	4,2-5,2	7,3	16,5	200
B 616	B 616-R	6,3	16	25	13,2	10,2	6,5	7,3	20	250
B 816	B 816-R	8	16	25	14	10,2	6,5	7,3	20	200
B 1016	B 1016-R	10	16	25	15	10,2	6,5	7,3	20	200
B 1216	B 1216-R	12,5	16	25	16,3	10,2	6,5	7,3	20	200
BN 620		6,3	20	25	13,2	10,2	6,5	7,3	24	200
BN 820	BN 820-R	8	20	25	14	10,2	6,5	7,3	24	200
BN 1020	BN1020-R	10	20	25	15	10,2	6,5	7,3	24	200
BN 1220	BN1220-R	12,5	20	25	16,3	10,2	6,5	7,3	24	200
BN 1620	BN1620-R	16	20	25	18	10,2	6,5	7,3	24	200

Bürstenführungstoleranz «t» und «a» - DIN 43000/2 E 10
Tolerances «t» and «a» - DIN 43000/2 E 10
Tolérances sur dimensions «t» et «a» - DIN 43000/2 E 10

Mittlerer spezifischer Bürstendruck - P (cN/cm²)
Specific brush pressure - P (cN/cm²)
Pression spécifique sur balai - P (cN/cm²)

Riefelung - DIN 43040
Serrations - DIN 43040
Face de fixation dentelée - DIN 43040

Die in diesem Katalog enthaltenen Informationen sind unverbindliche Richtwerte.
The information contained in this document is indicative and does not constitute a contract.
Les informations contenues dans cette documentation sont indicatives et non contractuelles.

Fettdruck / orange = Vorzugstypen
Bold type / orange = preferable types
Caractères gras / orange = type préférable

AE-Tech/BH-DGBF-1405

DE
EN
FR

Werkstoff
Aus Kokillenguss.
Eigenschaften
Mit Zugfeder.

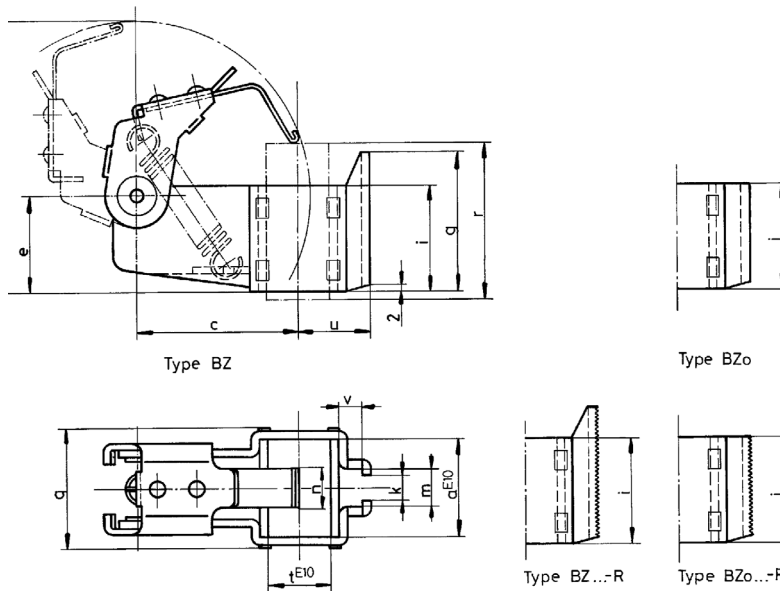
Material
Made of brass-die-casting.
Properties
With tension-spring.

Matériau
En laiton moulé en coquille.
Propriétés
Avec ressort de traction

Einfach-Taschen-Bürstenhalter

Single-brush-holders

Porte-balais simples radiaux



Type	Type	Type	Type	t	a	r	u	m	k	v	i	g	q	c	e	f	n	P
		BZo 820	BZo 820-R	8	20	32	14	10,2	6,5	6,7	24	24	24,5	30	21,5	55	8	200
		BZo 1020	BZo 1020-R	10	20	32	15	10,2	6,5	6,7	24	24	24,5	30	21,5	55	8	200
		BZo 1220	BZo 1220-R	12,5	20	32	16,3	10,2	6,5	6,7	24	24	24,5	30	21,5	55	8	200
		BZo 1620	BZo 1620-R	16	20	32	18	10,2	6,5	6,7	24	24	24,5	30	21,5	55	8	200
BZ 1025	BZ 1025-R	BZo 1025	BZo 1025-R	10	25	32	15	10,2	6,5	6,7	24	36	29,5	30	21,5	55	8	200
BZ 1225	BZ 1225-R	BZo 1225	BZo 1225-R	12,5	25	32	16,3	10,2	6,5	6,7	24	36	29,5	30	21,5	55	8	200
BZ 1625	BZ 1625-R	BZo 1625	BZo 1625-R	16	25	32	18	10,2	6,5	6,7	24	36	29,5	30	21,5	55	8	200
BZ 2025		BZo 2025	BZo 2025-R	20	25	32	20	10,2	6,5	6,7	24	36	29,5	30	21,5	55	8	200

Bürstenführungstoleranz «t» und «a» - DIN 43000/2 E 10
Tolerances «t» and «a» - DIN 43000/2 E 10
Tolérances sur dimensions «t» et «a» - DIN 43000/2 E 10

Mittlerer spezifischer Bürstendruck - P (cN/cm²)
Specific brush pressure - P (cN/cm²)
Pression spécifique sur balai - P (cN/cm²)

Riefelung - DIN 43040
Serrations - DIN 43040
Face de fixation dentelée - DIN 43040

Die in diesem Katalog enthaltenen Informationen sind unverbindliche Richtwerte.
The information contained in this document is indicative and does not constitute a contract.
Les informations contenues dans cette documentation sont indicatives et non contractuelles.

Fettdruck / orange = Vorzugstypen
Bold type / orange = preferable types
Caractères gras / orange = type préférable

AE-Tech/BH-DGBF-1405

Werkstoff
Aus Messing-Kokillenguß.
Eigenschaften
Mit Zugfeder.

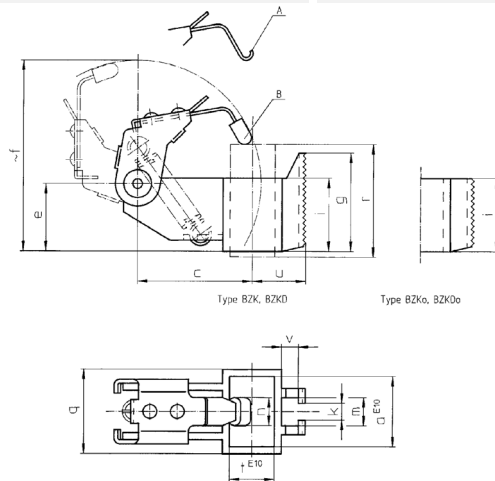
Einfach-Taschen-Bürstenhalter

Material
Made of brass-sheet.
Properties
With tension-spring.

Single-brush-holders

Matériau
En tôle laiton.
Propriétés
Avec ressort de traction

Porte-balais simples radiaux



Type	Type	t	a	r	u	m	k	v	i	g	q	c	e	f	n	A/B	P
	BZKo 816	8	16	32	14	10,2	6,5	5,5	23,5	23,5	22,5	30	20	55	7	B	200
	BZKo 1016	10	16	32	15	10,2	6,5	5,5	23,5	23,5	22,5	30	20	55	7	B	200
	BZKo 1216	12,5	16	32	16,3	10,2	6,5	5,5	23,5	23,5	22,5	30	20	55	7	B	200
BZK 820	BZKo 820	8	20	32	14	10,2	6,5	5,5	23,5	32	24,5	30	20	55	8	A	200
BZK 1020	BZKo 1020	10	20	32	15	10,2	6,5	5,5	23,5	32	24,5	30	20	55	8	A	200
BZK 1220	BZKo 1220	12,5	20	32	16,3	10,2	6,5	5,5	23,5	32	24,5	30	20	55	8	A	200
BZK 1620	BZKo 1620	16	20	32	18	10,2	6,5	5,5	23,5	32	24,5	30	20	55	8	A	200
BZKD 1025	BZKD0 1025	10	25	40	15	10,2	6,5	5,5	27	35	29,5	41	24	69	10	B	200
BZKD 1225	BZKD0 1225	12,5	25	40	16,3	10,2	6,5	5,5	27	35	29,5	41	24	69	10	B	200
BZKD 1625	BZKD0 1625	16	25	40	18	10,2	6,5	5,5	27	35	29,5	41	24	69	10	B	250/200
BZKD 2025	BZKD0 2025	20	25	40	20	10,2	6,5	5,5	27	35	29,5	41	24	69	10	B	250/400/200
BZK 1032	BZKo 1032	10	32	50	15,5	14,2	8,5	6	32	40	37	45	30	80	12	B	200
BZK 1232	BZKo 1232	12,5	32	50	16,8	14,2	8,5	6	32	40	37	45	30	80	12	B	200
BZK 1632	BZKo 1632	16	32	50	18,5	14,2	8,5	6	32	40	37	45	30	80	12	B	200
BZK 2032	BZKo 2032	20	32	50	20,5	14,2	8,5	6	32	40	37	45	30	80	12	B	200
BZK 2532	BZKo 2532	25	32	50	23	14,2	8,5	6	32	40	37	45	30	80	12	B	200

Bürstenführungstoleranz «t» und «a» - DIN 43000/2 E 10
Tolerances «t» and «a» - DIN 43000/2 E 10
Tolérances sur dimensions «t» et «a» - DIN 43000/2 E 10

Mittlerer spezifischer Bürstendruck - P (cN/cm²)
Specific brush pressure - P (cN/cm²)
Pression spécifique sur balai - P (cN/cm²)

Riefelung - DIN 43040
Serrations - DIN 43040
Face de fixation dentelée - DIN 43040

Die in diesem Katalog enthaltenen Informationen sind unverbindliche Richtwerte.
The information contained in this document is indicative and does not constitute a contract.
Les informations contenues dans cette documentation sont indicatives et non contractuelles.

Fettdruck / orange = Vorzugstypen
Bold type / orange = preferable types
Caractères gras / orange = type préférable

AE-Tech/BH-DGBF-1405

DE

Werkstoff
Aus Messing-Kokillenguß. Mit Funkenschutz und Silicon-Dämpfung
Eigenschaften
Mit Zugfeder.

Einfach-Taschen-Bürstenhalter

EN

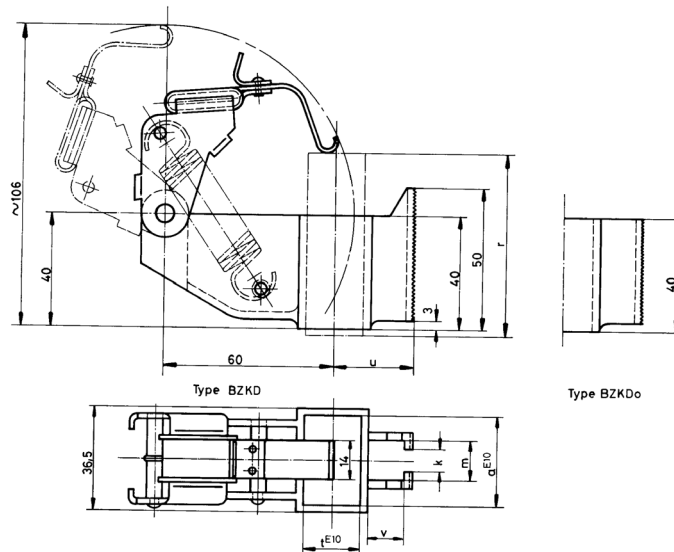
Material
Made of brass-die-casting - with spark protection - with silicon damping bush
Properties
With tension-spring.

Single-brush-holders

FR

Matériau
En laiton moulé en coquille - avec pare-étincelles - avec amortisseur en silicone
Propriétés
Avec ressort de traction

Porte-balais simples radiaux



Type	Type	t	a	r	u	m	k	v	P
BZKD 1632	BZKDo 1632	16	32	64	28	14,2	8,5	13,5	225
BZKD 2032	BZKDo 2032	20	32	64	28	14,2	8,5	11,5	225
BZKD 2532	BZKDo 2532	25	32	64	28	14,2	8,5	8,2	225
BZKD 3232	BZKDo 3232	32	32	64	28	14,2	8,5	6,	225

Bürstenführungstoleranz «t» und «a» - DIN 43000/2 E 10
Tolerances «t» and «a» - DIN 43000/2 E 10
Tolérances sur dimensions «t» et «a» - DIN 43000/2 E 10

Mittlerer spezifischer Bürstendruck - P (cN/cm²)
Specific brush pressure - P (cN/cm²)
Pression spécifique sur balai - P (cN/cm²)

Riefelung - DIN 43040
Serrations - DIN 43040
Face de fixation dentelée - DIN 43040

Die in diesem Katalog enthaltenen Informationen sind unverbindliche Richtwerte.
The information contained in this document is indicative and does not constitute a contract.
Les informations contenues dans cette documentation sont indicatives et non contractuelles.

Fettdruck / orange = Vorzugstypen
Bold type / orange = preferable types
Caractères gras / orange = type préférable

AE-Tech/BH-DGBF-1405

DE

Werkstoff
Aus Messing-Druckguss
Eigenschaften
Mit Zugfeder.

Einfach-Taschen-Bürstenhalter

EN

Material
Made of brass-pressure-casting.
Properties
With tension-spring.

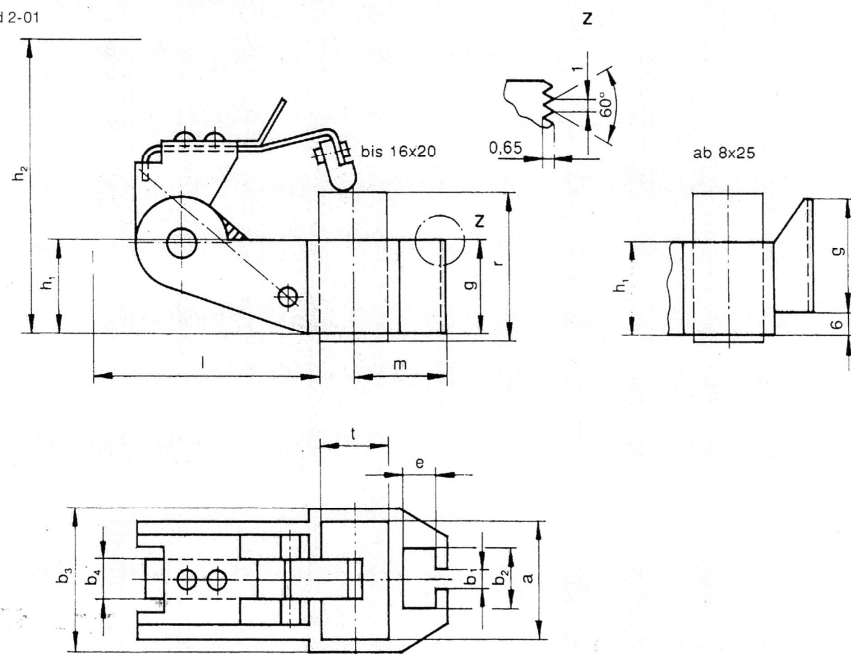
Single-brush-holders

FR

Matériau
En laiton coulé sous pression
Propriétés
Avec ressort de traction

Porte-balais simples radiaux

Maßbild 2-01



Die in diesem Katalog enthaltenen Informationen sind unverbindliche Richtwerte.
The information contained in this document is indicative and does not constitute a contract.
Les informations contenues dans cette documentation sont indicatives et non contractuelles.

Fettdruck / orange = Vorzugstypen
Bold type / orange = preferable types
Caractères gras / orange = type préférable

DE	Werkstoff Aus Messing-Druckguss Eigenschaften Mit Zugfeder.	Einfach-Taschen-Bürstenhalter
EN	Material Made of brass-pressure-casting. Properties With tension-spring.	Single-brush-holders
FR	Matériau En laiton coulé sous pression Propriétés Avec ressort de traction	Porte-balais simples radiaux

Type	t	a	r	u	m	k	v	i	g	q	c	e	f	n	P	P
TqLZf	5	10	20	12,5	9,5	5,5	4,5	15	-	14,5	31	15	36,5	6	250	400
TqLZf	6,3	10	20	13,2	9,5	5,5	4,5	15	-	14,5	31	15	37	6	250	-
TqLZf	8	10	20	14	9,5	5,5	4,5	15	-	14,5	31	15	38,5	6	250	-
TqLZf	8	12,5	25	14	9,5	5,5	4,5	20	-	17	42	20	47	6	250	300
TqLZf	10	12,5	25	15	9,5	5,5	4,5	20	-	17	43	20	47	6	250	-
TqLZf	8	16	32	14	10,5	6,5	5	22	-	20,5	38	22	56	8	250	300
TqLZf	10	16	32	15	10,5	6,5	5	22	-	20,5	38	22	56	8	200	-
TqLZf	8	20	32	14	10,5	6,5	5	25	-	24,5	44	25	56	8	200	250
TqLZf	10	20	32	15	10,5	6,5	5	25	-	24,5	44	25	57	8	200	-
TqLZf	12,5	20	32	16,3	10,5	6,5	5	25	-	24,5	44	25	60	8	200	-
TqLZf	8	25	40	14	10,5	6,5	5	29	35	29,5	52	25	63	10	200	-
TqLZf	10	25	40	15	10,5	6,5	5	29	35	29,5	52	25	63	10	200	-
TqLZf	20	25	40	20	10,5	6,5	5	29	35	29,5	49	25	70	10	200	-
TqLZf	12,5	32	40	16,3	10,5	6,5	5	29	35	37,5	45	25	60	12	200	-
TqLZf	16	32	40	18	10,5	6,5	5	29	35	37,5	45	25	61	12	200	-

Bürstenführungstoleranz «t» und «a» - DIN 43000/2 E 10
 Tolerances «t» and «a» - DIN 43000/2 E 10
 Tolerances sur dimensions «t» et «a» - DIN 43000/2 E 10

Mittlerer spezifischer Bürstendruck - P (cN/cm²)
 Specific brush pressure - P (cN/cm²)
 Pression spécifique sur balai - P (cN/cm²)

Riefelung - DIN 43040
 Serrations - DIN 43040
 Face de fixation dentelée - DIN 43040

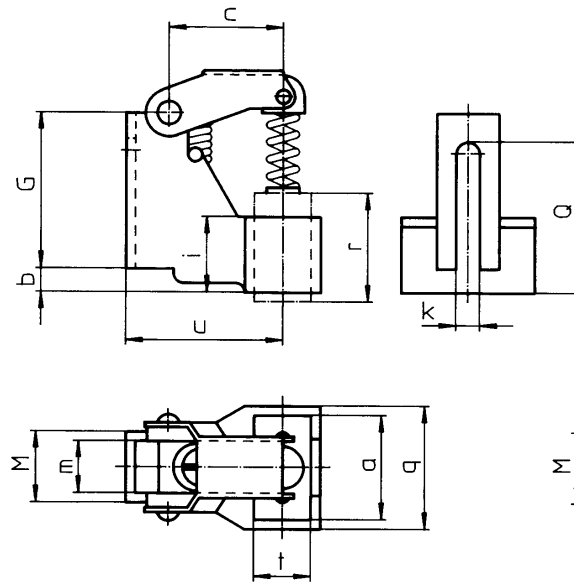
Die in diesem Katalog enthaltenen Informationen sind unverbindliche Richtwerte.
 The information contained in this document is indicative and does not constitute a contract.
 Les informations contenues dans cette documentation sont indicatives et non contractuelles.

Fettdruck / orange = Vorzugstypen
 Bold type / orange = preferable types
 Caractères gras / orange = type préférable

AE-Tech/BH-DGBF-1405

DE
 EN
 FR

Werkstoff Aus Messing-Kokillenguß. Eigenschaften Mit Zugfeder.	Einfach-Taschen-Bürstenhalter
Material made of brass-die-casting. Properties With tension-spring.	Single-brush-holders
Matériau En laiton moulé en coquille. Propriétés Avec ressort de traction	Porte-balais simples radiaux



Type V	t	a	r	u	M	m	k	i	b	c	q	G	Q	P
V 2032	20	32	32	44	17	13,5	6,2	23,5	8,5	30	36	45,5	45,5	180
V 3232	32	32	40	50	20	16	6,2	23,5	8,5	36	37	45,5	45,5	180

Bürstenführungstoleranz «t» und «a» - DIN 43000/2 E 10
 Tolerances «t» and «a» - DIN 43000/2 E 10
 Tolérances sur dimensions «t» et «a» - DIN 43000/2 E 10

Mittlerer spezifischer Bürstendruck - P (cN/cm²)
 Specific brush pressure - P (cN/cm²)
 Pression spécifique sur balai - P (cN/cm²)

Riefelung - DIN 43040
 Serrations - DIN 43040
 Face de fixation dentelée - DIN 43040

Die in diesem Katalog enthaltenen Informationen sind unverbindliche Richtwerte.
 The information contained in this document is indicative and does not constitute a contract.
 Les informations contenues dans cette documentation sont indicatives et non contractuelles.

Fettdruck / orange = Vorzugstypen
 Bold type / orange = preferable types
 Caractères gras / orange = type préférable

AE-Tech/BH-DGBF-1405

DE
 EN
 FR

Werkstoff
Aus Messing-Kokillenguß.
Eigenschaften
Mit Rollbandfeder.

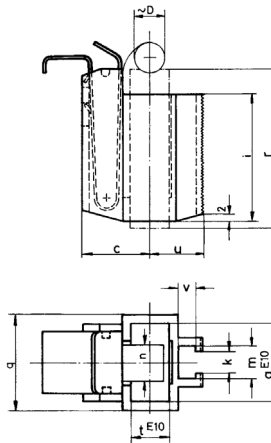
Material
made of brass-die-casting.
Properties
With self-recoiling spring.

Matériau
En laiton moulé en coquille.
Propriétés
avec ressort à ruban rouleau.

Einfach-Taschen-Bürstenhalter

Single-brush-holders

Porte-balais simples radiaux



Type	t	a	r	u	m	k	v	i	q	c	D	n	P
BR 616	6,3	16	40	13,2	10,2	6,5	5,5	28	21	15,2	6	7	250
BR 816	8	16	40	14	10,2	6,5	5,5	28	21	16	7,5	7	200
BR 1016	10	16	40	15	10,2	6,5	5,5	28	21	17	9,5	7	200
BR 1216	12,5	16	40	16,3	10,2	6,5	5,5	28	21	18,3	11,5	7	200
BR 820	8	20	40	14	10,2	6,5	5,5	28	25	16,4	6,7	9,5	200
BR 1020	10	20	40	15	10,2	6,5	5,5	28	25	17,4	6,7	9,5	200
BR 1220	12,5	20	40	16,3	10,2	6,5	5,5	28	25	18,7	8,2	9,5	200
BR 1620	16	20	40	18	10,2	6,5	5,5	28	25	20,4	11,5	9,5	200
BR 1025	10	25	50	15	10,2	6,5	5,5	40	30	20	9,9	12	200
BR 1225	12,5	25	50	16,3	10,2	6,5	5,5	40	30	21,3	11,5	12	200
BR 1625	16	25	50	18	10,2	6,5	5,5	40	30	23	15	12	200
BR 2025	20	25	50	20	10,2	6,5	5,5	40	30	25	15	12	200
BR 1232	12,5	32	64	16,8	14,2	8,5	6	50	37,5	23,3	11,5	16	200
BR 1632	16	32	64	18,5	14,2	8,5	6	50	37,5	25	15	16	200
BR 2032	20	32	64	20,5	14,2	8,5	6	50	37,5	27	15	16	200
BR 2532	25	32	64	23	14,2	8,5	6	50	37,5	29,5	18,5	16	200

Bürstenführungstoleranz «t» und «a» - DIN 43000/2 E 10
 Tolerances «t» and «a» - DIN 43000/2 E 10
 Tolérances sur dimensions «t» et «a» - DIN 43000/2 E 10

Mittlerer spezifischer Bürstendruck - P (cN/cm²)
 Specific brush pressure - P (cN/cm²)
 Pression spécifique sur balai - P (cN/cm²)

Riefelung - DIN 43040
 Serrations - DIN 43040
 Face de fixation dentelée - DIN 43040

Die in diesem Katalog enthaltenen Informationen sind unverbindliche Richtwerte.
 The information contained in this document is indicative and does not constitute a contract.
 Les informations contenues dans cette documentation sont indicatives et non contractuelles.

Fettdruck / orange = Vorzugstypen
 Bold type / orange = preferable types
 Caractères gras / orange = type préférable

AE-Tech/BH-DGBF-1405

DE
EN
FR

Werkstoff
Aus Messing-Kokillenguß.
Eigenschaften
Mit Rollbandfeder.

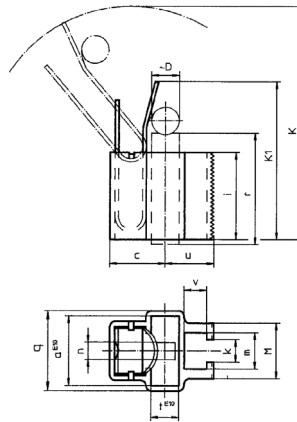
Einfach-Taschen-Bürstenhalter

Material
made of brass-die-casting.
Properties
With self-recoiling spring.

Single-brush-holders

Matériau
En laiton moulé en coquille.
Propriétés
avec ressort à ruban rouleau.

Porte-balais simples radiaux



Type	t	a	r	u	M	m	k	v	i	q	c	K	K ₁	D	n	P
RPC - 100200.04	10	20	40	15	20	13	6,5	5,5	32	25,5	20	74	52	8,2	9,5	250
RPC - 125200.02	12,5	20	40	16,25	20	13	6,5	5,5	32	25,5	21,5	74	52	11,5	9,5	250
RPC - 100250.01	10	25	40	15	20	13	6,5	5,5	32	30,5	20	74	52	9,9	12	250
RPC - 125250.02	12,5	25	40	16,25	20	13	6,5	5,5	32	30,5	21,5	74	52	11,5	12	250
RPC - 160250.03	16	25	40	18	20	13	6,5	5,5	32	30,5	23	74	52	15	12	250
RPC - 080320.06	8	32	40	14	20	13	8,5	5,5	32	37,5	19	83	54	8	16	250
RPC - 100320.03	10	32	40	15	20	13	8,5	5,5	32	37,5	20	83	54	9,9	16	250
RPC - 125320.04	12,5	32	40	16,25	20	13	8,5	5,5	32	37,5	21,5	83	54	11,5	16	250
RPCL-125320	12,5	32	50	16,25	20	13	8,5	5,5	40	37,5	21,5	91	62	11,5	16	250
RPC - 160320.03	16	32	40	18	20	13	8,5	5,5	32	37,5	23	83	54	15	16	250
RPCL-160320	16	32	50	18	20	13	8,5	5,5	40	37,5	23	91	62	15	16	250
RPC - 200320.03	20	32	40	20	20	13	8,5	5,5	32	37,5	25	83	54	18,5	16	250
RPCL-200320	20	32	50	20	20	13	8,5	5,5	40	37,5	25	91	62	18,5	16	250
RPC - 250320.04	25	32	40	22,5	20	13	8,5	5,5	32	37,5	27,5	83	54	18,5	16	250
RPCL-250320	25	32	50	22,5	20	13	8,5	5,5	40	37,5	27,2	91	62	18,5	16	250
RPCL-320320	32	32	50	26	20	13	8,5	5,5	40	37,5	31	91	62	18,5	16	250

Die in diesem Katalog enthaltenen Informationen sind unverbindliche Richtwerte.
The information contained in this document is indicative and does not constitute a contract.
Les informations contenues dans cette documentation sont indicatives et non contractuelles.

Fettdruck / orange = Vorzugstypen
Bold type / orange = preferable types
Caractères gras / orange = type préférable

DE
EN
FR

Werkstoff Aus Messing-Kokillenguß. Eigenschaften Mit Rollbandfeder.	Einfach-Taschen-Bürstenhalter
Material made of brass-die-casting. Properties With self-recoiling spring.	Single-brush-holders
Matériau En laiton moulé en coquille. Propriétés avec ressort à ruban rouleau.	Porte-balais simples radiaux

Type	t	a	r	u	M	m	k	v	i	q	c	K	K1	D	n	P
RPCL-160400	16	40	60	18	20	13	8,5	5,5	50	45,5	23	122	80	15	16	250
RPCL-200400	20	40	60	20	20	13	8,5	5,5	50	45,5	25	122	80	18,5	16	250
RPCL-250400	25	40	60	22,5	20	13	8,5	5,5	50	45,5	27,5	122	80	18,5	16	250
RPCL-250400.01	25	40	70	43	28	18	8,5	6,5	60	45,5	27,5	132	90	18,5	16	250
RPCL-320400	32	40	60	26	20	13	8,5	5,5	50	45,5	31	122	80	19,5	16	250
RPCL-320400.01	32	40	70	43	28	18	8,5	6,5	60	45,5	31	132	90	19,5	16	250

Bürstenführungstoleranz «t» und «a» - DIN 43000/2 E 10
 Tolerances «t» and «a» - DIN 43000/2 E 10
 Tolérances sur dimensions «t» et «a» - DIN 43000/2 E 10

Mittlerer spezifischer Bürstendruck - P (cN/cm²)
 Specific brush pressure - P (cN/cm²)
 Pression spécifique sur balai - P (cN/cm²)

Riefelung - DIN 43040
 Serrations - DIN 43040
 Face de fixation dentelée - DIN 43040

Die in diesem Katalog enthaltenen Informationen sind unverbindliche Richtwerte.
 The information contained in this document is indicative and does not constitute a contract.
 Les informations contenues dans cette documentation sont indicatives et non contractuelles.

Fettdruck / orange = Vorzugstypen
 Bold type / orange = preferable types
 Caractères gras / orange = type préférable

AE-Tech/BH-DGBF-1405

DE
EN
FR

Werkstoff
Aus Messing-Kokillenguß.
Eigenschaften
Mit Rollbandfeder.

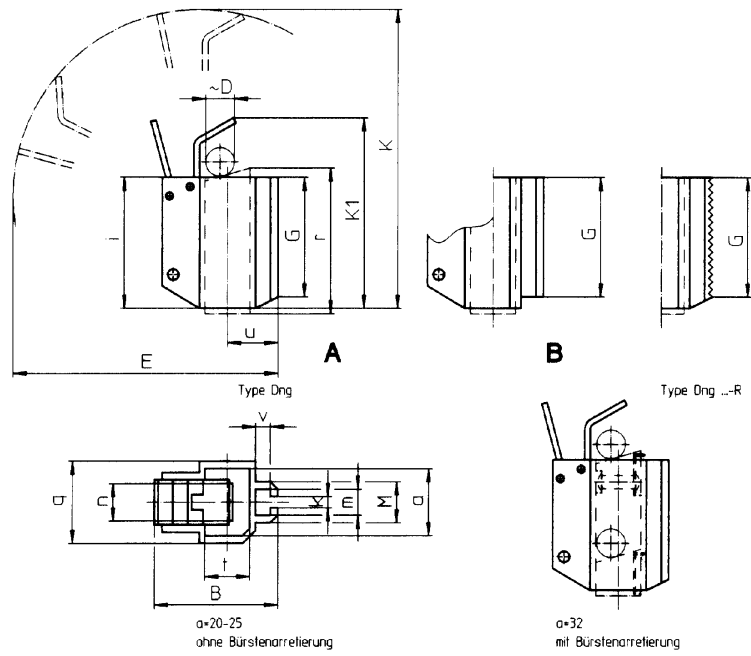
Einfach-Taschen-Bürstenhalter

Material
made of brass-die-casting.
Properties
With self-recoiling spring.

Single-brush-holders

Matériau
En laiton moulé en coquille.
Propriétés
avec ressort à ruban rouleau.

Porte-balais simples radiaux



Type	Type	A/B	t	a	r	u	m	k	v	i	q	G	B	K	K ₁	E	D	n	P
Dng 620		A	6,3	20	47	13,1	10,5	6,5	5,5	45	24	40,5	36	100	65	78	6,7	9,5	200
Dng 820	Dng 820-R	A	8	20	48	14	10,5	6,5	5,5	45	24,4	40,5	37	100	65	80	6,7	9,5	200
Dng 1020	Dng 1020-R	A	10	20	58	15	10,5	6,5	5,5	53,5	24,5	49	39	114	75	88	6,7	9,5	200
Dng 1220	Dng 1220-R	A	12,5	20	59	16,3	10,5	6,5	5,5	53,5	25	49	42	114	75	92	8,2	9,5	200
Dng 1620	Dng 1620-R	A	16	20	60	18	10,5	6,5	5,5	53,5	24,3	49	45	114	75	94	11,5	9,5	200
	Dng 625-R	A	6,3	25	47	13,1	10,5	6,5	5,5	45	29,4	40,5	36	100	75	78	6,7	9,5	200
	Dng 825-R	A	8	25	48	14	10,5	6,5	5,5	45	29,4	40,5	37	100	75	80	6,7	9,5	200
Dng 1225	Dng 1225-R	A	12,5	25	59	16,3	10,5	6,5	5,5	55	29,4	51	44	124	83	103	11,5	12	200
Dng 1625		A	16	25	60	18	10,5	6,5	5,5	55	29,6	51	47	124	83	105	15	12	200
Dng 2025	Dng 2025-R	A	20	25	61,5	20	10,5	6,5	5,5	55	29,6	51	51	124	83	108	15	12	200

Die in diesem Katalog enthaltenen Informationen sind unverbindliche Richtwerte.
The information contained in this document is indicative and does not constitute a contract.
Les informations contenues dans cette documentation sont indicatives et non contractuelles.

Fettdruck / orange = Vorzugstypen
Bold type / orange = preferable types
Caractères gras / orange = type préférable

DE
 EN
 FR

Werkstoff
Aus Messing-Kokillenguß.
Eigenschaften
Mit Rollbandfeder.

Einfach-Taschen-Bürstenhalter

Material
made of brass-die-casting.
Properties
With self-recoiling spring.

Single-brush-holders

Matériau
En laiton moulé en coquille.
Propriétés
avec ressort à ruban rouleau.

Porte-balais simples radiaux

Type	Type	A/B	t	a	r	u	m	k	v	i	q	G	B	K	K1	E	D	n	P
	Dng 632-R	A	6,3	32	47	13,1	10,5	6,5	5,5	45	36,4	40,5	36	100	95	78	6,7	9,5	200
	Dng 1232-R	A	12,5	32	69	19,3	11,5	7,5	6,5	65	36,4	59	47	143	95	114	11,5	16	200
Dng 1632	Dng 1632-R	A	16	32	70	21	11,5	7,5	6,5	65	36,4	59	50	143	95	116	15	16	200
Dng 2032	Dng 2032-R	A	20	32	71,5	23	11,5	7,5	6,5	65	36,4	59	54	143	95	120	15	16	200
Dng 2532	Dng 2532-R	A/B	25	32	73	25,5	11,5	7,5	6,5	65	36,4	59	59	143	95	126	18,5	16	200
Dng 3232	Dng 3232-R	A/B	32	32	75,5	29	11,5	7,5	6,5	65	36,4	59	66	143	95	132	18,5	16	200

Bürstenführungstoleranz «t» und «a» - DIN 43000/2 E 10
 Tolerances «t» and «a» - DIN 43000/2 E 10
 Tolérances sur dimensions «t» et «a» - DIN 43000/2 E 10

Mittlerer spezifischer Bürstendruck - P (cN/cm²)
 Specific brush pressure - P (cN/cm²)
 Pression spécifique sur balai - P (cN/cm²)

Riefelung - DIN 43040
 Serrations - DIN 43040
 Face de fixation dentelée - DIN 43040

Die in diesem Katalog enthaltenen Informationen sind unverbindliche Richtwerte.
 The information contained in this document is indicative and does not constitute a contract.
 Les informations contenues dans cette documentation sont indicatives et non contractuelles.

Fettdruck / orange = Vorzugstypen
 Bold type / orange = preferable types
 Caractères gras / orange = type préférable

AE-Tech/BH-DGBF-1405

DE
EN
FR

Werkstoff
Aus Messing-Kokillenguß.
Eigenschaften
Mit Rollbandfeder.

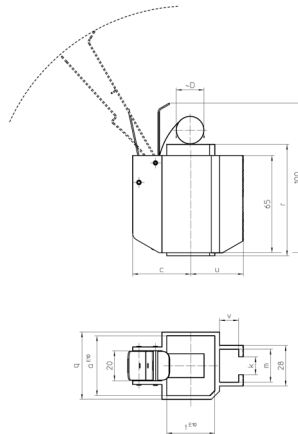
Einfach-Taschen-Bürstenhalter

Material
made of brass-die-casting.
Properties
With self-recoiling spring.

Single-brush-holders

Matériau
En laiton moulé en coquille.
Propriétés
avec ressort à ruban rouleau.

Porte-balais simples radiaux



Type	t	a	r	u	m	k	v	c	D	P
RPCX-2538	25	38	65	35	22	12	17	34	18,5	250
RPCX-3240	32	40	65	35	22	12	13,5	37,5	19,5	250

Bürstenführungstoleranz «t» und «a» - DIN 43000/2 E 10
Tolerances «t» and «a» - DIN 43000/2 E 10
Tolérances sur dimensions «t» et «a» - DIN 43000/2 E 10

Mittlerer spezifischer Bürstendruck - P (cN/cm²)
Specific brush pressure - P (cN/cm²)
Pression spécifique sur balai - P (cN/cm²)

Riefelung - DIN 43040
Serrations - DIN 43040
Face de fixation dentelée - DIN 43040

Die in diesem Katalog enthaltenen Informationen sind unverbindliche Richtwerte.
The information contained in this document is indicative and does not constitute a contract.
Les informations contenues dans cette documentation sont indicatives et non contractuelles.

Fettdruck / orange = Vorzugstypen
Bold type / orange = preferable types
Caractères gras / orange = type préférable

DE
 EN
 FR

Werkstoff
Aus Messing-Kokillenguß.
Eigenschaften
Mit Rollbandfeder.

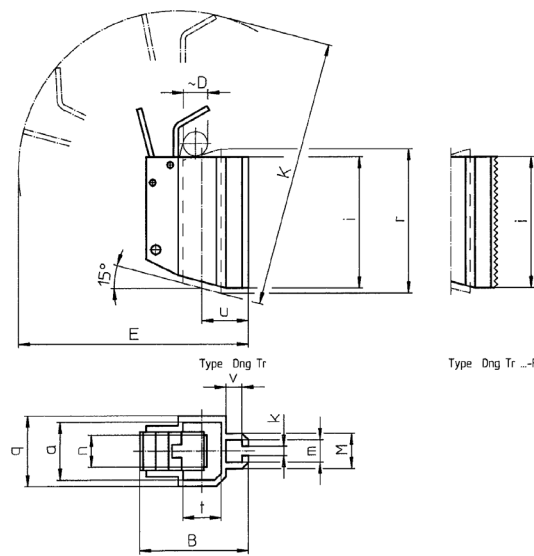
Material
made of brass-die-casting.
Properties
With self-recoiling spring.

Matériau
En laiton moulé en coquille.
Propriétés
avec ressort à ruban rouleau.

Einfach-Taschen-Bürstenhalter

Single-brush-holders

Porte-balais simples radiaux



Type	Type	t	a	r	u	M	m	k	v	i	q	B	K	E	D	n	P
Dng Tr 1025		10	25	61	15	17	10,5	6,5	5,5	58,2	29,5	39	114	88	9,9	12	200
Dng Tr 1232	Dng Tr 1232-R	12,5	32	73	19,3	17	11,5	7,5	6,5	68,9	36,4	47	138	114	11,5	16	200
Dng Tr 1632	Dng Tr 2032-R	16	32	75	21	17	11,5	7,5	6,5	69,8	36,4	50	138	116	15	16	200
	Dng Tr 2532-R	20	32	78	23	17	11,5	7,5	6,5	70,9	36	54	138	120	15	16	200
	Dng Tr 3232-R	25	32	81	25,5	17	11,5	7,5	6,5	72,2	36	59	138	126	18,5	16	200
Dng Tr 3232	Dng Tr 3232-R	32	32	85	29	17	11,5	7,5	6,5	74	36	66	138	132	18,5	16	200

Bürstenführungstoleranz «t» und «a» - DIN 43000/2 E 10
 Tolerances «t» and «a» - DIN 43000/2 E 10
 Tolérances sur dimensions «t» et «a» - DIN 43000/2 E 10

Mittlerer spezifischer Bürstendruck - P (cN/cm²)
 Specific brush pressure - P (cN/cm²)
 Pression spécifique sur balai - P (cN/cm²)

Riefelung - DIN 43040
 Serrations - DIN 43040
 Face de fixation dentelée - DIN 43040

Die in diesem Katalog enthaltenen Informationen sind unverbindliche Richtwerte.
 The information contained in this document is indicative and does not constitute a contract.
 Les informations contenues dans cette documentation sont indicatives et non contractuelles.

Fettdruck / orange = Vorzugstypen
 Bold type / orange = preferable types
 Caractères gras / orange = type préférable

AE-Tech/BH-DGBF-1405

DE

Werkstoff
Aus Messing-Kokillenguß.
Eigenschaften
Mit Uhrfeder.

Zweifach-Taschen-Bürstenhalter

EN

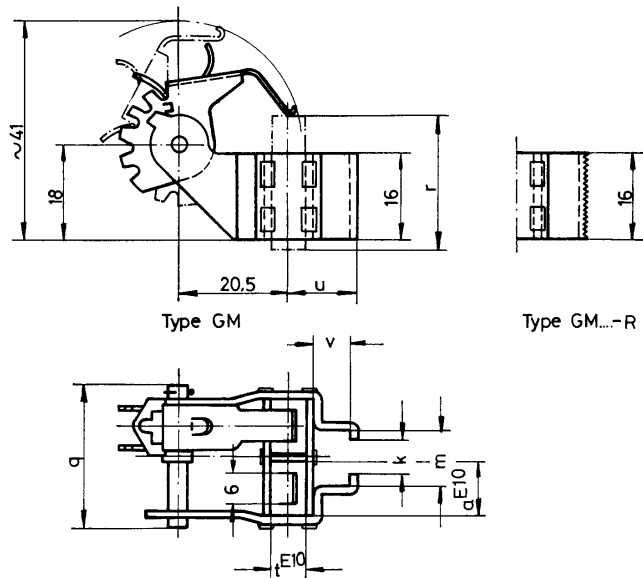
Material
Made of brass-die-casting.
Properties
With clock-spring.

Double-brush-holders

FR

Matériau
En laiton moulé en coquille.
Propriétés
Avec ressort spirale.

Porte-balais doubles radiaux



Type	Type	t	a	r	u	m	k	v	q	P
GM 810	GM 810-R	8	10	25	14	10,2	6,5	7,3	25,5	250
GM 1010		10	10	25	15	10,2	6,5	7,3	25,5	250
GM 1012		10	12,5	25	15	10,2	6,5	7,3	30,5	200
GM 816	GM 816-R	8	16	25	14	10,2	6,5	7,3	37,5	200
GM 1016	GM 1016-R	10	16	25	15	10,2	6,5	7,3	37,5	200
GM 1216	GM 1216-R	12,5	16	25	16,3	10,2	6,5	7,3	37,5	200

Bürstenführungstoleranz «t» und «a» - DIN 43000/2 E 10
Tolerances «t» and «a» - DIN 43000/2 E 10
Tolérances sur dimensions «t» et «a» - DIN 43000/2 E 10

Mittlerer spezifischer Bürstendruck - P (cN/cm²)
Specific brush pressure - P (cN/cm²)
Pression spécifique sur balai - P (cN/cm²)

Riefelung - DIN 43040
Serrations - DIN 43040
Face de fixation dentelée - DIN 43040

Die in diesem Katalog enthaltenen Informationen sind unverbindliche Richtwerte.
The information contained in this document is indicative and does not constitute a contract.
Les informations contenues dans cette documentation sont indicatives et non contractuelles.

Fettdruck / orange = Vorzugstypen
Bold type / orange = preferable types
Caractères gras / orange = type préférable

AE-Tech/BH-DGBF-1405

DE

Werkstoff
Aus Messing-Kokillenguß.
Eigenschaften
Mit Zugfeder.

Tandem-Taschen-Bürstenhalter

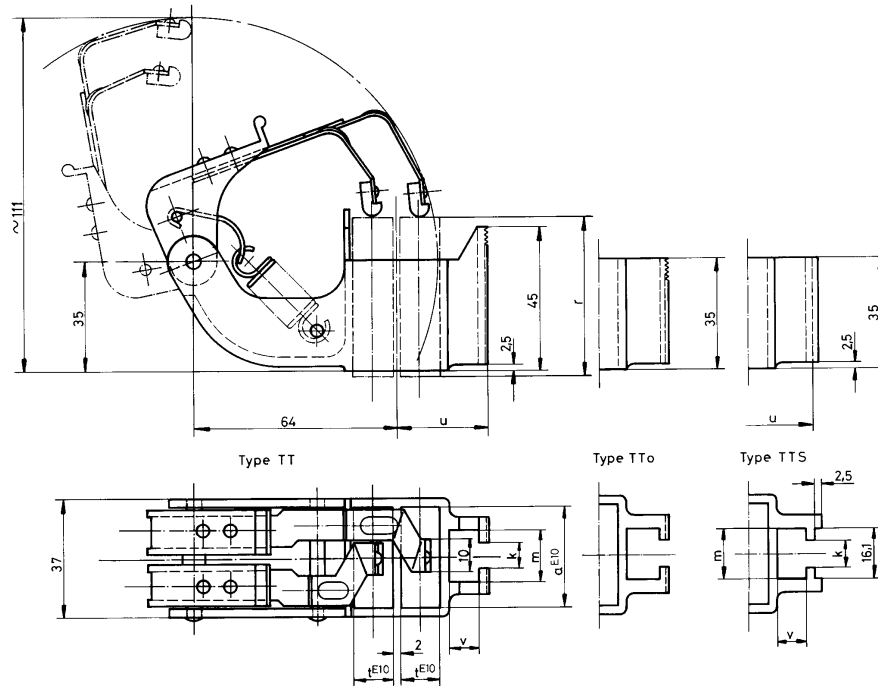
EN

Material
Made of brass-die-casting.
Properties
With tension-spring.

Tandem-brush-holders

FR

Matériau
En laiton moulé en coquille.
Propriétés
Avec ressort de traction

Porte-balais tandem


Type	Type	Type	t	a	r	u	m	k	v	P
TT 1032	TTo 1032	TTS 1032	10	32	50	28	16,2	8,3	11	200
TT 1232	TTo 1232	TTS 1232	12,5	32	50	28	16,2	8,3	8,5	200
TT 1632	TTo 1632	TTS 1632	16	32	50	32	16,2	8,3	9	200
TT 1632/1	TTo 1632/1	TTS 1632/1	16	32	50	28	16,2	8,3	4,5	200
TT 2032	TTo 2032	TTS 2032	20	32	50	36	16,2	8,3	9	200

Bürstenführungstoleranz «t» und «a» - DIN 43000/2 E 10
Tolerances «t» and «a» - DIN 43000/2 E 10
Tolérances sur dimensions «t» et «a» - DIN 43000/2 E 10

Mittlerer spezifischer Bürstendruck - P (cN/cm²)
Specific brush pressure - P (cN/cm²)
Pression spécifique sur balai - P (cN/cm²)

Riefelung - DIN 43040
Serrations - DIN 43040
Face de fixation dentelée - DIN 43040

Die in diesem Katalog enthaltenen Informationen sind unverbindliche Richtwerte.
The information contained in this document is indicative and does not constitute a contract.
Les informations contenues dans cette documentation sont indicatives et non contractuelles.

Fettdruck / orange = Vorzugstypen
Bold type / orange = preferable types
Caractères gras / orange = type préférable

AE-Tech/BH-DGBF-1405

Werkstoff

Aus Messing-Kokillenguß. Mit Funkenschutz und Silicon-Dämpfung

Eigenschaften

Mit Zugfeder.

Material

Made of brass-die-casting - with spark protection - with silicon damping bush

Properties

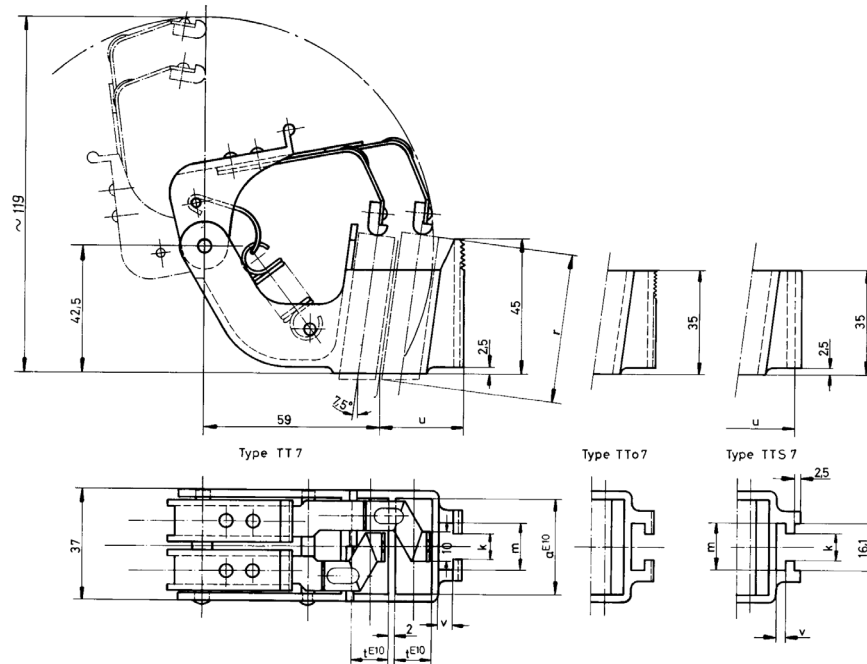
With tension-spring.

Matériau

En laiton moulé en coquille - avec pare-étincelles - avec amortisseur en silicone

Propriétés

Avec ressort de traction

Tandem-Taschen-Bürstenhalter
Tandem-brush-holders
Porte-balais tandem


Type	Type	Type	t	a	r	u	m	k	v	P
TT 7 1032	TTo 7 1032	TTS 7 1032	10	32	50	28	16,2	8,3	6	200
TT 7 1232	TTo 7 1232	TTS 7 1232	12,5	32	50	28	16,2	8,3	6	200
TT 7 1632	TTo 7 1632	TTS 7 1632	16	32	50	32	16,2	8,3	6	200
TT 7 2032	TTo 7 2032	TTS 7 2032	20	32	50	36	16,2	8,3	6	200

Bürstenführungstoleranz «t» und «a» - DIN 43000/2 E 10

Tolerances «t» and «a» - DIN 43000/2 E 10

Tolérances sur dimensions «t» et «a» - DIN 43000/2 E 10

 Mittlerer spezifischer Bürstendruck - P (cN/cm²)

 Specific brush pressure - P (cN/cm²)

 Pression spécifique sur balai - P (cN/cm²)

Riefelung - DIN 43040

Serrations - DIN 43040

Face de fixation dentelée - DIN 43040

Die in diesem Katalog enthaltenen Informationen sind unverbindliche Richtwerte.

The information contained in this document is indicative and does not constitute a contract.

Les informations contenues dans cette documentation sont indicatives et non contractuelles.

 Fettdruck / orange = Vorzugstypen
 Bold type / orange = preferable types
 Caractères gras / orange = type préférable

AE-Tech/BH-DGBF-1405

DE

Werkstoff
Aus Messing-Kokillenguß.
Eigenschaften
Mit Zugfeder.

Taschen-Bürstenhalter

EN

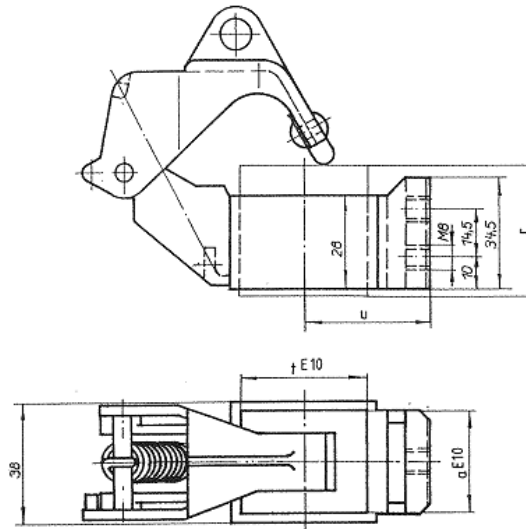
Material
Made of brass-die-casting.
Properties
With tension-spring.

Brush-holders

FR

Matériau
En laiton moulé en coquille.
Propriétés
Avec ressort de traction

Porte-balais



Wird ersetzt

Type	t	a	r	u	P
TLLZ 40x32 - 34,5 - 39 x	40	32	50	39	250 200

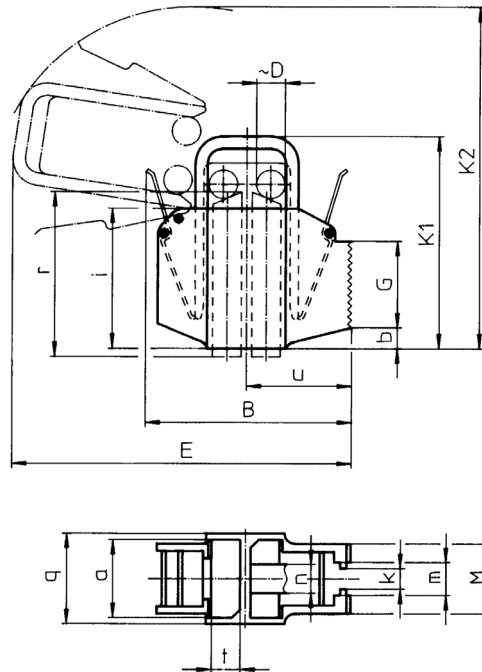
Die in diesem Katalog enthaltenen Informationen sind unverbindliche Richtwerte.
The information contained in this document is indicative and does not constitute a contract.
Les informations contenues dans cette documentation sont indicatives et non contractuelles.

AE-Tech/BH-DGBF-1405

Fettdruck / orange = Vorzugstypen
Bold type / orange = preferable types
Caractères gras / orange = type préférable

DE
EN
FR

Werkstoff Aus Messing-Kokillenguß. Eigenschaften Mit Rollbandfeder.	Tandem-Taschen-Bürstenhalter
Material made of brass-die-casting. Properties With self-recoiling spring.	Tandem-brush-holders
Matériau En laiton moulé en coquille. Propriétés avec ressort à ruban rouleau.	Porte-balais simples tandem



Type	t	a	r	u	M	m	k	b	i	q	B	G	E	K ₁	K ₂	D	n	P
C2Tng 832	8	32	67	42,7	29	14,2	8,5	8	59	37	83	35	145	92,5	150	14,4	16	225
C2Tng 1032	10	32	67	42,7	29	14,2	8,5	10	59	37	83	35	145	92,5	150	14,4	16	225
C2Tng 1232	12,5	32	68	42,7	29	14,2	8,5	10	59	37	83	35	145	92,5	150	14,4	16	225
C2Tng 1632	16	32	69	50,2	29	14,2	8,5	8	59	37	98	40	174	107	165	15	16	225
C2Tng 2032	20	32	70,5	50,2	29	14,2	8,5	8	59	37	98	40	174	107	165	15	16	225

Bürstenführungstoleranz «t» und «a» - DIN 43000/2 E 10
 Tolerances «t» and «a» - DIN 43000/2 E 10
 Tolérances sur dimensions «t» et «a» - DIN 43000/2 E 10

Mittlerer spezifischer Bürstendruck - P (cN/cm²)
 Specific brush pressure - P (cN/cm²)
 Pression spécifique sur balai - P (cN/cm²)

Riefelung - DIN 43040
 Serrations - DIN 43040
 Face de fixation dentelée - DIN 43040

Die in diesem Katalog enthaltenen Informationen sind unverbindliche Richtwerte.
 The information contained in this document is indicative and does not constitute a contract.
 Les informations contenues dans cette documentation sont indicatives et non contractuelles.

Fettdruck / orange = Vorzugstypen
 Bold type / orange = preferable types
 Caractères gras / orange = type préférable

AE-Tech/BH-DGBF-1405

DE
EN
FR

Werkstoff
Aus Messing-Kokillenguß.
Eigenschaften
Mit Rollbandfeder.

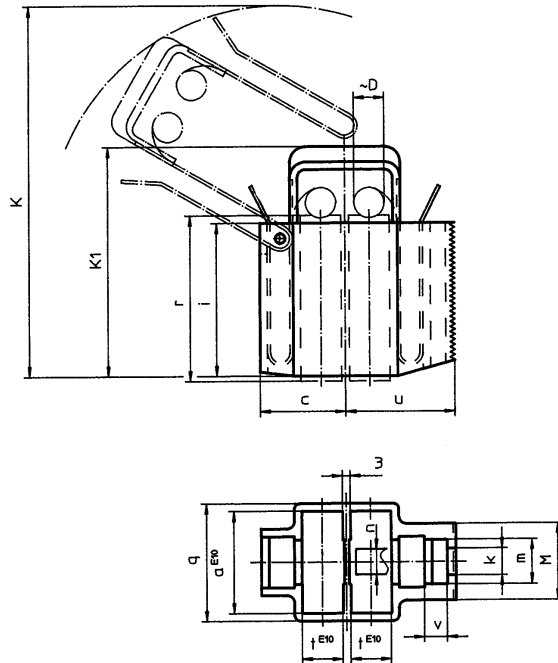
Tandem-Taschen-Bürstenhalter

Material
made of brass-die-casting.
Properties
With self-recoiling spring.

Tandem-brush-holders

Matériau
En laiton moulé en coquille.
Propriétés
avec ressort à ruban rouleau.

Porte-balais tandem



Type	t	a	r	u	M	m	k	v	i	c	q	K	K ₁	D	n	P
RPC2X-100400.01	10	40	65	48	30	21	14	10,5	60	27,5	46	155	90	9,9	16	250
RPC2X-125400	12,5	40	65	43	30	17,5	10,5	10,5	60	30	46	155	90	11,5	16	250
RPC2X-125400.01	12,5	40	65	31,8	30	17,5	10,5	7	60	30	46	155	90	11,5	16	250
RPC2X-125400.02	12,5	40	65	48	30	21	14	15	60	30	46	155	90	11,5	16	250
RPC2X-160400.01	16	40	65	48	30	21	14	12	60	33,5	46	155	90	15	16	250

Bürstenführungstoleranz «t» und «a» - DIN 43000/2 E 10
Tolerances «t» and «a» - DIN 43000/2 E 10
Tolérances sur dimensions «t» et «a» - DIN 43000/2 E 10

Mittlerer spezifischer Bürstendruck - P (cN/cm²)
Specific brush pressure - P (cN/cm²)
Pression spécifique sur balai - P (cN/cm²)

Riefelung - DIN 43040
Serrations - DIN 43040
Face de fixation dentelée - DIN 43040

Die in diesem Katalog enthaltenen Informationen sind unverbindliche Richtwerte.
The information contained in this document is indicative and does not constitute a contract.
Les informations contenues dans cette documentation sont indicatives et non contractuelles.

Fettdruck / orange = Vorzugstypen
Bold type / orange = preferable types
Caractères gras / orange = type préférable

AE-Tech/BH-DGBF-1405

DE

Werkstoff
Aus Messingblech
Eigenschaften
Mit Zugfeder.

Einfach-Taschen-Bürstenhalter

EN

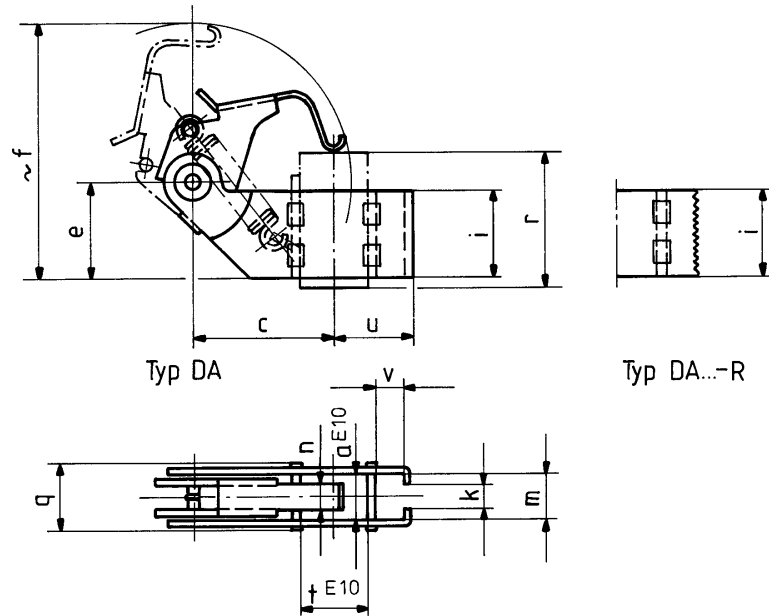
Material
Made of brass-sheet.
Properties
With tension-spring.

Single-brush-holders

FR

Matériau
En tôle laiton.
Propriétés
Avec ressort de traction

Porte-balais simples radiaux



Type	Type	t	a	r	u	m	k	v	i	q	c	e	f	n	P
DA 106	DA 106-R	10	6,3	25	13,2	6,3	4,2-5,2	5,5	16	12,5	24	18	47	5	200
DA 126	DA 126-R	12,5	6,3	25	13,5	6,3	4,2-5,2	5,5	16	12,5	24	18	47	5	200
DA 166	DA 166-R	16	6,3	25	17,2	6,3	4,2-5,2	6,5	16	12,5	24	18	47	5	200
DA 128	DA 128-R	12,5	8	25	15,2	8	4,2-5,2	6,2	16	12,5	24	18	47	5	200
DA 168	DA 168-R	16	8	25	17,2	8	4,2-5,2	6,5	16	12,5	24	18	47	5	200
DA 208	DA 208-R	20	8	25	18,2	8	4,2-5,2	5,5	16	12,5	26	18	47	5	200

Bürstenführungstoleranz «t» und «a» - DIN 43000/2 E 10
Tolerances «t» and «a» - DIN 43000/2 E 10
Tolérances sur dimensions «t» et «a» - DIN 43000/2 E 10

Mittlerer spezifischer Bürstendruck - P (cN/cm²)
Specific brush pressure - P (cN/cm²)
Pression spécifique sur balai - P (cN/cm²)

Riefelung - DIN 43040
Serrations - DIN 43040
Face de fixation dentelée - DIN 43040

Die in diesem Katalog enthaltenen Informationen sind unverbindliche Richtwerte.
The information contained in this document is indicative and does not constitute a contract.
Les informations contenues dans cette documentation sont indicatives et non contractuelles.

Fettdruck / orange = Vorzugstypen
Bold type / orange = preferable types
Caractères gras / orange = type préférable

AE-Tech/BH-DGBF-1405

DE

Werkstoff
Aus Messingblech
Eigenschaften
Mit Zugfeder.

Einfach-Taschen-Bürstenhalter

EN

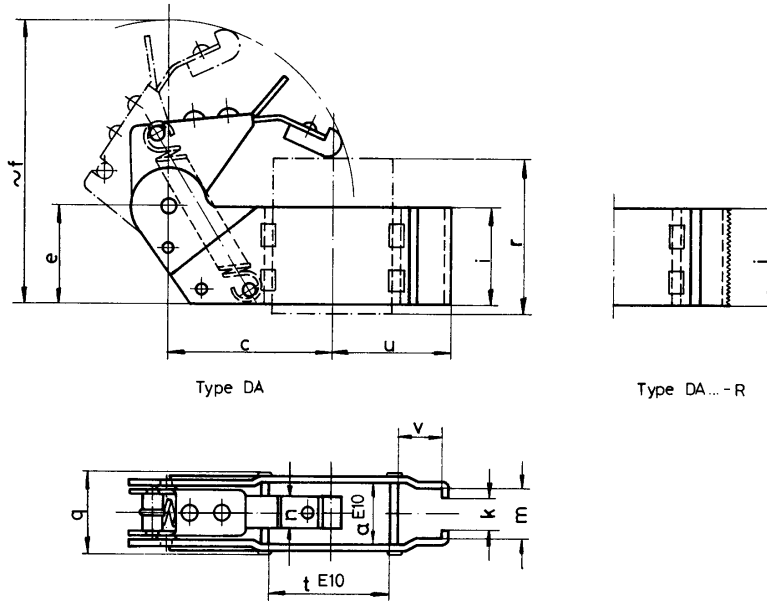
Material
Made of brass-sheet.
Properties
With tension-spring.

Single-brush-holders

FR

Matériau
En tôle laiton.
Propriétés
Avec ressort de traction

Porte-balais simples radiaux



Type	Type	t	a	r	u	m	k	v	i	q	c	e	f	n	P
DA 1610	DA 1610-R	16	10	32	20	10,2	6,5	8,7	20	16,5	34	20	60	7	200
DA 2010	DA 2010-R	20	10	32	22	10,2	6,5	8,7	20	16,5	34	20	60	7	200
DA 2510	DA 2510-R	25	10	32	24,5	10,2	6,5	8,7	20	16,5	34	20	60	7	200
DA 1612	DA 1612-R	16	12,5	32	20	10,2	6,5	8,7	20	16,5	34	20	60	7	200
DA 2012	DA 2012-R	20	12,5	32	22	10,2	6,5	8,7	20	16,5	34	20	60	7	200
DA 2512	DA 2512-R	25	12,5	32	24,5	10,2	6,5	8,7	20	16,5	34	20	60	7	200
DA 3212	DA 3212-R	32	12,5	40	28	10,2	6,5	8,5	25	21	43	25	71	10	200
DA 3216	DA 3216-R	32	16	40	28	14,2	8,5	8,5	25	21	43	25	71	10	200
DA 4016	DA 4016-R	40	16	50	32	14,2	8,5	7,7	30	22	53	32	89	10	200

Bürstenführungstoleranz «t» und «a» - DIN 43000/2 E 10
Tolerances «t» and «a» - DIN 43000/2 E 10
Tolérances sur dimensions «t» et «a» - DIN 43000/2 E 10

Mittlerer spezifischer Bürstendruck - P (cN/cm²)
Specific brush pressure - P (cN/cm²)
Pression spécifique sur balai - P (cN/cm²)

Riefelung - DIN 43040
Serrations - DIN 43040
Face de fixation dentelée - DIN 43040

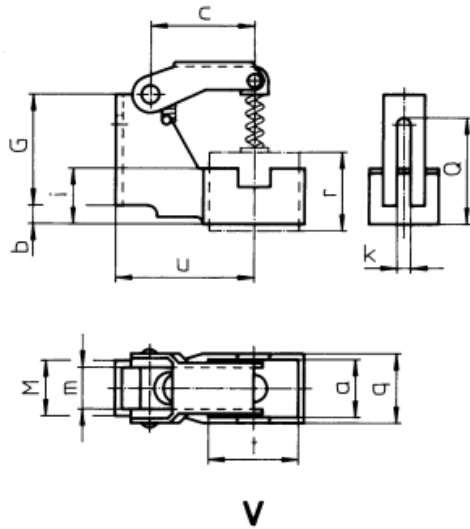
Die in diesem Katalog enthaltenen Informationen sind unverbindliche Richtwerte.
The information contained in this document is indicative and does not constitute a contract.
Les informations contenues dans cette documentation sont indicatives et non contractuelles.

Fettdruck / orange = Vorzugstypen
Bold type / orange = preferable types
Caractères gras / orange = type préférable

AE-Tech/BH-DGBF-1405

DE
EN
FR

Werkstoff Aus Messing-Kokillenguß. Eigenschaften Mit Zugfeder.	Einfach-Taschen-Bürstenhalter
Material made of brass-die-casting. Properties With tension spring.	Single-brush-holders
Matériau En laiton moulé en coquille. Propriétés Avec ressort de traction.	Porte-balais simples radiaux



Type V	t	a	r	u	M	m	k	i	b	q	G	Q	P
V4020	40	20	40	54	20	16	6,5	23,5	8,5	25	45,5	45,5	225

Bürstenführungstoleranz «t» und «a» - DIN 43000/2 E 10
 Tolerances «t» and «a» - DIN 43000/2 E 10
 Tolérances sur dimensions «t» et «a» - DIN 43000/2 E 10

Mittlerer spezifischer Bürstendruck - P (cN/cm²)
 Specific brush pressure - P (cN/cm²)
 Pression spécifique sur balai - P (cN/cm²)

Die in diesem Katalog enthaltenen Informationen sind unverbindliche Richtwerte.
 The information contained in this document is indicative and does not constitute a contract.
 Les informations contenues dans cette documentation sont indicatives et non contractuelles.

Fettdruck / orange = Vorzugstypen
 Bold type / orange = preferable types
 Caractères gras / orange = type préférable

DE
EN
FR

Werkstoff
Aus Messing-Kokillenguß.
Eigenschaften
Mit Rollbandfeder.

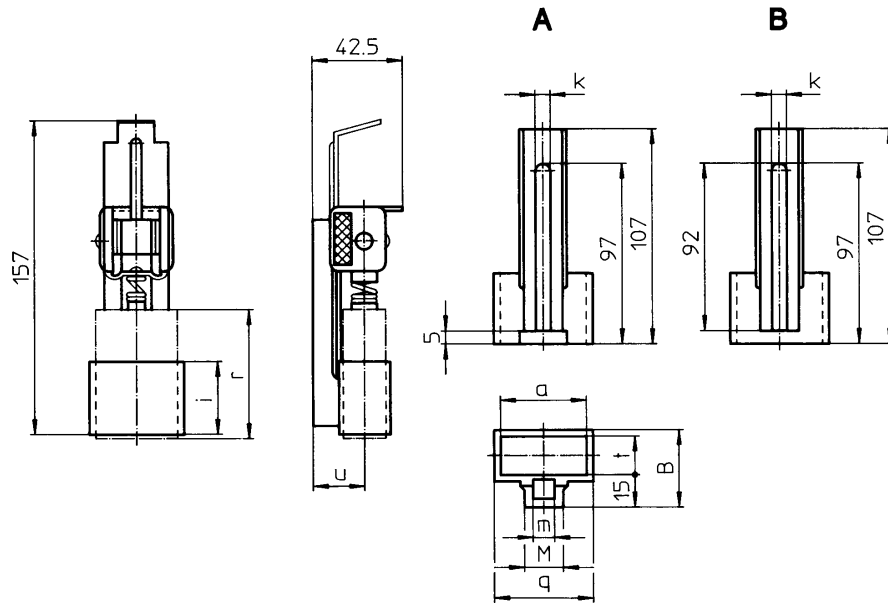
Material
made of brass-die-casting.
Properties
With self-recoiling spring.

Matériau
En laiton moulé en coquille.
Propriétés
Avec ressort à ruban rouleau.

Einfach-Taschen-Bürstenhalter

Single-brush-holders

Porte-balais simples radiaux



Type	A/B	t	a	r	u	M	m	K	q	i	B	P
BUng 3220	B	20	32	64	25	20	10,5	6,5	37	35	38	180
BUng 4020	B	20	40	64	25	20	10,5	6,5	45	35	38	180
BUng 5020	B	20	50	64	25	20	10,5	6,5	57	35	38	180
BUng 3225	B	25	32	64	27,5	20	10,5	6,5	39	35	43	180
BUng 3232	B	32	32	64	31	20	10,5	6,5	39	35	50	180
BUng 4032	B	32	40	64	31	20	10,5	6,5	48	35	50	180
BUng 3220	A	20	32	64	25	20	10,5	6,5	37	35	38	180
BUng 4020	A	20	40	64	25	20	10,5	6,5	45	35	38	180
BUng 5020	A	20	50	64	25	20	10,5	6,5	57	35	38	180
BUng 3225	A	25	32	64	27,5	20	10,5	6,5	39	35	43	180
BUng 3232	A	32	32	64	31	20	10,5	6,5	39	35	50	180
BUng 4032	A	32	40	64	31	20	10,5	6,5	48	35	50	180

Bürstenführungstoleranz «t» und «a» - DIN 43000/2 E 10
 Tolerances «t» and «a» - DIN 43000/2 E 10
 Tolérances sur dimensions «t» et «a» - DIN 43000/2 E 10

Mittlerer spezifischer Bürstendruck - P (cN/cm²)
 Specific brush pressure - P (cN/cm²)
 Pression spécifique sur balai - P (cN/cm²)

Die in diesem Katalog enthaltenen Informationen sind unverbindliche Richtwerte.
 The information contained in this document is indicative and does not constitute a contract.
 Les informations contenues dans cette documentation sont indicatives et non contractuelles.

Fettdruck / orange = Vorzugstypen
 Bold type / orange = preferable types
 Caractères gras / orange = type préférable

DE

Werkstoff
Aus Messing-Kokillenguß.
Eigenschaften
Mit Rollbandfeder.

Einfach-Taschen-Bürstenhalter

EN

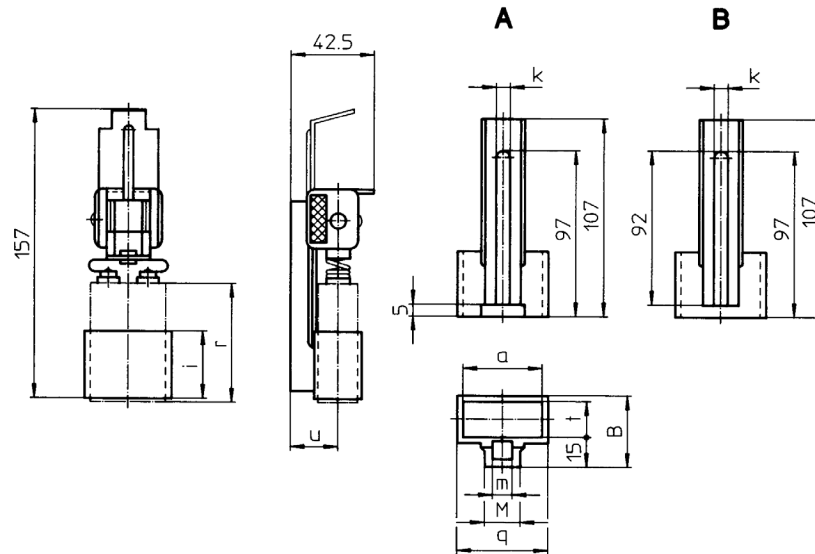
Material
made of brass-die-casting.
Properties
With self-recoiling spring.

Single-brush-holders

FR

Matériau
En laiton moulé en coquille.
Propriétés
Avec ressort à ruban rouleau.

Porte-balais simples radiaux



Type	A/B	t	a	r	u	M	m	K	q	i	B	P
BUngjf 3220	A	20	32	64	25	20	10,5	6,5	37	35	38	180
BUngjf 3225	A	25	32	64	27,5	20	10,5	6,5	39	35	43	180
BUngjf 3232	A	32	32	64	31	20	10,5	6,5	39	35	50	180
BUngjf 4032	A	32	40	64	31	20	10,5	6,5	48	35	50	180
BUngjf 4020	B	20	40	64	25	20	10,5	6,5	45	35	38	180
BUngjf 5020	B	20	50	64	25	20	10,5	6,5	57	35	38	180
BUngjf 3225	B	25	32	64	27,5	20	10,5	6,5	39	35	43	180
BUngjf 3232	B	32	32	64	31	20	10,5	6,5	39	35	50	180
BUngjf 4032	B	32	40	64	31	20	10,5	6,5	48	35	50	180

Bürstenführungstoleranz «t» und «a» - DIN 43000/2 E 10
Tolerances «t» and «a» - DIN 43000/2 E 10
Tolérances sur dimensions «t» et «a» - DIN 43000/2 E 10

Mittlerer spezifischer Bürstendruck - P (cN/cm²)
Specific brush pressure - P (cN/cm²)
Pression spécifique sur balai - P (cN/cm²)

Die in diesem Katalog enthaltenen Informationen sind unverbindliche Richtwerte.
The information contained in this document is indicative and does not constitute a contract.
Les informations contenues dans cette documentation sont indicatives et non contractuelles.

Fettdruck / orange = Vorzugstypen
Bold type / orange = preferable types
Caractères gras / orange = type préférable

AE-Tech/BH-DGBF-1405

DE
EN
FR

Werkstoff
Aus Messing-Kokillenguß.
Eigenschaften
Mit Rollbandfeder.

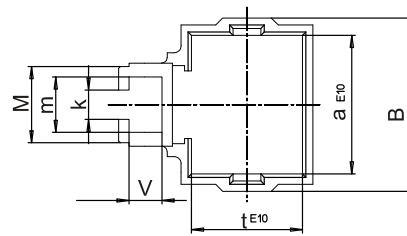
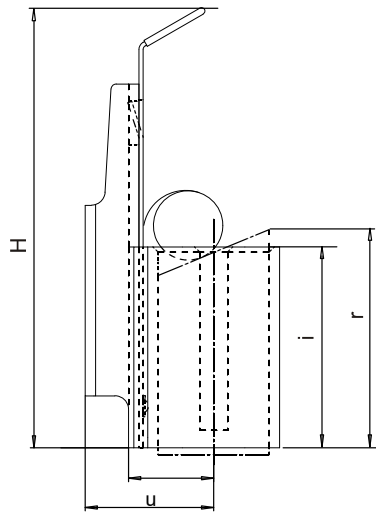
Einfach-Taschen-Bürstenhalter

Material
made of brass-die-casting.
Properties
With self-recoiling spring.

Single-brush-holders

Matériau
En laiton moulé en coquille.
Propriétés
Avec ressort à ruban rouleau.

Porte-balais simples radiaux



Type	t	a	r	u	m	k	M	v	i	B	H	P	P	P	P	P
GH 519	22	30	64	26,5	15	8,3	21,2	6	40	36	94	130	140	150	180	-
GH 89	25	32	64	28	15	6,1	21,2	6	40	38	94	75	130	150	180	200
GH 522	25	32	64	28	15	8,3	21,2	6	40	38	94	75	130	150	180	200
GH 598	32	32	64	314	10,5	6,5	20	6,5	40	38	94	110	120	140	150	175
GH 844	32	40	80	30,5	16	6,5	22	8	68	48	140	-	-	150	180	200

Bürstenführungstoleranz «t» und «a» - DIN 43000/2 E 10
Tolerances «t» and «a» - DIN 43000/2 E 10
Tolérances sur dimensions «t» et «a» - DIN 43000/2 E 10

Mittlerer spezifischer Bürstendruck - P (cN/cm²)
Specific brush pressure - P (cN/cm²)
Pression spécifique sur balai - P (cN/cm²)

Die in diesem Katalog enthaltenen Informationen sind unverbindliche Richtwerte.
The information contained in this document is indicative and does not constitute a contract.
Les informations contenues dans cette documentation sont indicatives et non contractuelles.

Fettdruck / orange = Vorzugstypen
Bold type / orange = preferable types
Caractères gras / orange = type préférable

AE-Tech/BH-DGBF-1405

DE

Werkstoff

Aus Messing-Kokillenguß.

Eigenschaften

Mit Rollbandfeder.

Zweifach-Taschen-Bürstenhalter

EN

Material

made of brass-die-casting.

Properties

With self-recoiling spring.

Double-brush-holders

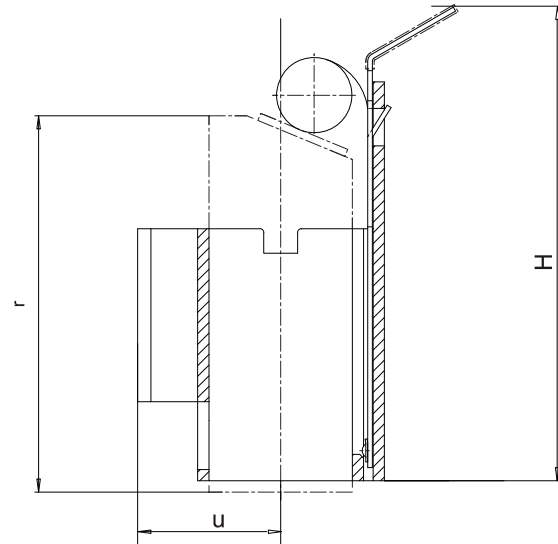
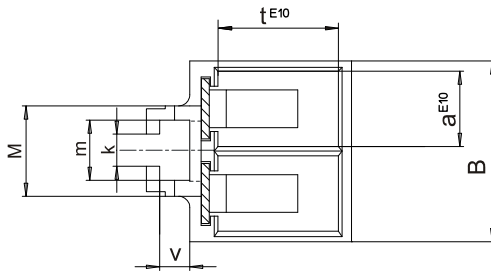
FR

Matériau

En laiton moulé en coquille.

Propriétés

Avec ressort à ruban rouleau.

Porte-balais doubles radiaux

Type	t	a	r	u	m	k	M	v	i	B	H	P	P	P	P
GH 623	32	20	80	37	16	8,5	22	8	68	48	110	130	150	180	200
GH 776	40	20	64	34,5	16	8,5	22	8	50	49	110	130	10	200	
GH 881	38,1	25,4	100	38	16	8,5	22	12	67	61	136			140	

Bürstenführungstoleranz «t» und «a» - DIN 43000/2 E 10
 Tolerances «t» and «a» - DIN 43000/2 E 10
 Tolérances sur dimensions «t» et «a» - DIN 43000/2 E 10

Mittlerer spezifischer Bürstendruck - P (cN/cm²)
 Specific brush pressure - P (cN/cm²)
 Pression spécifique sur balai - P (cN/cm²)

Die in diesem Katalog enthaltenen Informationen sind unverbindliche Richtwerte.
 The information contained in this document is indicative and does not constitute a contract.
 Les informations contenues dans cette documentation sont indicatives et non contractuelles.

Fettdruck / orange = Vorzugstypen
 Bold type / orange = preferable types
 Caractères gras / orange = type préférable

AE-Tech/BH-DGBF-1405

DE

Werkstoff
Aus Messing-Kokillenguß.
Eigenschaften
Mit Rollbandfeder.

Dreifach-Taschen-Bürstenhalter

EN

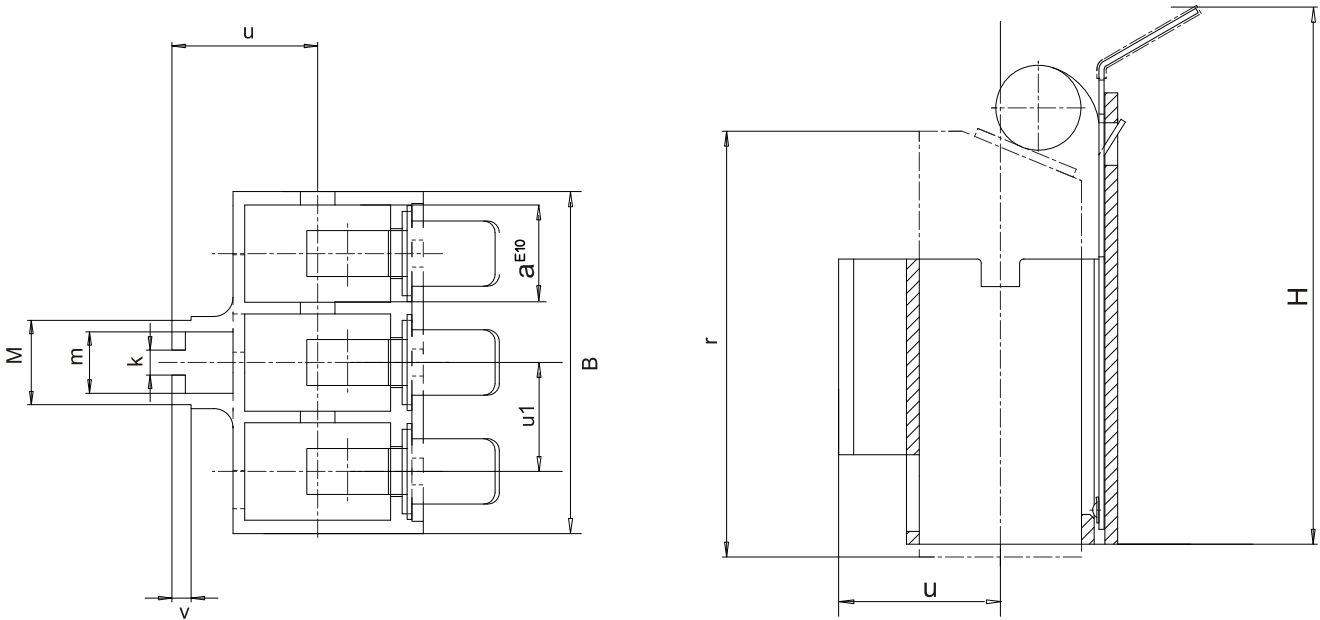
Material
made of brass-die-casting.
Properties
With self-recoiling spring.

Three-fold-brush-holders

FR

Matériau
En laiton moulé en coquille.
Propriétés
Avec ressort à ruban rouleau.

Porte-balais triple radiaux



Type	t	a	r	u	m	k	M	v	i	B	H	P	P	P	P
GH 811	25	16	64	29	19,5	8,3	8,3	24	8	45	61	105			200

Bürstenführungstoleranz «t» und «a» - DIN 43000/2 E 10
Tolerances «t» and «a» - DIN 43000/2 E 10
Tolérances sur dimensions «t» et «a» - DIN 43000/2 E 10

Mittlerer spezifischer Bürstendruck - P (cN/cm²)
Specific brush pressure - P (cN/cm²)
Pression spécifique sur balai - P (cN/cm²)

Die in diesem Katalog enthaltenen Informationen sind unverbindliche Richtwerte.
The information contained in this document is indicative and does not constitute a contract.
Les informations contenues dans cette documentation sont indicatives et non contractuelles.

Fettdruck / orange = Vorzugstypen
Bold type / orange = preferable types
Caractères gras / orange = type préférable

AE-Tech/BH-DGBF-1405

Lineale für Taschen-Bürstenhalter $t \leq a$ Zwischenbleche für T-Lineale *Brush-bolts for brush-holders $t \leq a$* *Intermediate metal-sheets for brush-T-bolts* Supports à balais pour porte-balais radiaux Equerres en tôle pour règlettes-supports porte-balais

DE

T-Lineale zur Befestigung von einem oder mehreren Taschen-Bürstenhaltern, aus Flachstahl oberflächenvergütet oder Messing-Kokillenguß, mit T-Stück Kunststoffumpreßt, können mit Riefelung oder Zwischenblech mit separatem Kabelanschluß für die Kohlebürste, geliefert werden.

Die T-Lineale sind in gebogener oder gerader Ausführung, mit und ohne Flanschteil zur Aufnahme eines Stützringes aus Kunststoff, lieferbar. Bei Verwendung von T-Linealen können bei gegebenem Flansch individuelle Einbauverhältnisse berücksichtigt werden. Die T-Lineale werden im allgemeinen auf Stahl- oder Aluringe montiert, die ebenfalls lieferbar sind. Bei Verwendung von L-Linealen ohne isolierten Fuß kann ein geeigneter Preßring (Reg.3) zur Aufnahme eingesetzt werden.

Auf Wunsch können auch komplette Bürstenanordnungen mit entsprechenden Taschen-Bürstenhaltern bestückt, geliefert werden. In diesem Fall empfehlen wir, mit uns oder unserem Außendienst in Verbindung zu treten.

Konstruktionsänderungen vorbehalten.

EN

Brush-T-bolts for mounting one or several brush-holders are made of galvanized steel or brass-die-casting, with the T-part moulded in plastic. These can be supplied with serrations or with intermediate metal-sheets with separate cable connections for the brushes.

The brush-T-bolts are available in angled or straight design, with or without flange part for mounting a supporting rocker made of plastic. In the case of using T-brush-bolts you can consider individual mounting conditions, under consideration of the existing flange part of the T-bolt. The brush L-bolts are mounted on rockers made of steel or aluminium which are also available. By using T-bolts without an insulated leg you can use a suitable moulded rocker ring (reg.3).

If required complete brush-rockers with brush-holders can be supplied. In this case we recommend to contact our factory or our field engineers.

In the interests of progress we reserve the right to modify our designs.

FR

Les supports à balais pour fixation d'un ou de plusieurs porte-balais en acier zingué ou en laiton moulage coquille, avec isolation, peuvent être livrés avec une équerre en tôle intermédiaire avec connexion séparée du shunt de balai.

Ces supports sont droits ou courbés, avec ou sans bride de fixation d'un collier-support en plastique. L'utilisation de ces supports permet de tenir compte de modes de fixation différents sur des brides. Les supports sont généralement montés sur des bagues en acier ou en aluminium également livrables. Lors de l'emploi de supports à balais en L avec base non isolée on pourra employer une bague en matière moulée (reg.3) prévue à cet effet.

Sur demande, des ensembles complets de porte-balais peuvent être livrés avec les porte-balais à cages correspondants. Dans ce cas, nous vous recommandons de vous mettre en rapport avec nous.

Nous nous réservons le droit à toutes modifications.

DE

Werkstoff

Aus Messing-Kokillenguß.

Eigenschaften

Mit Riefelung.

EN

Material

Made of brass-die-casting.

Properties

With serrations.

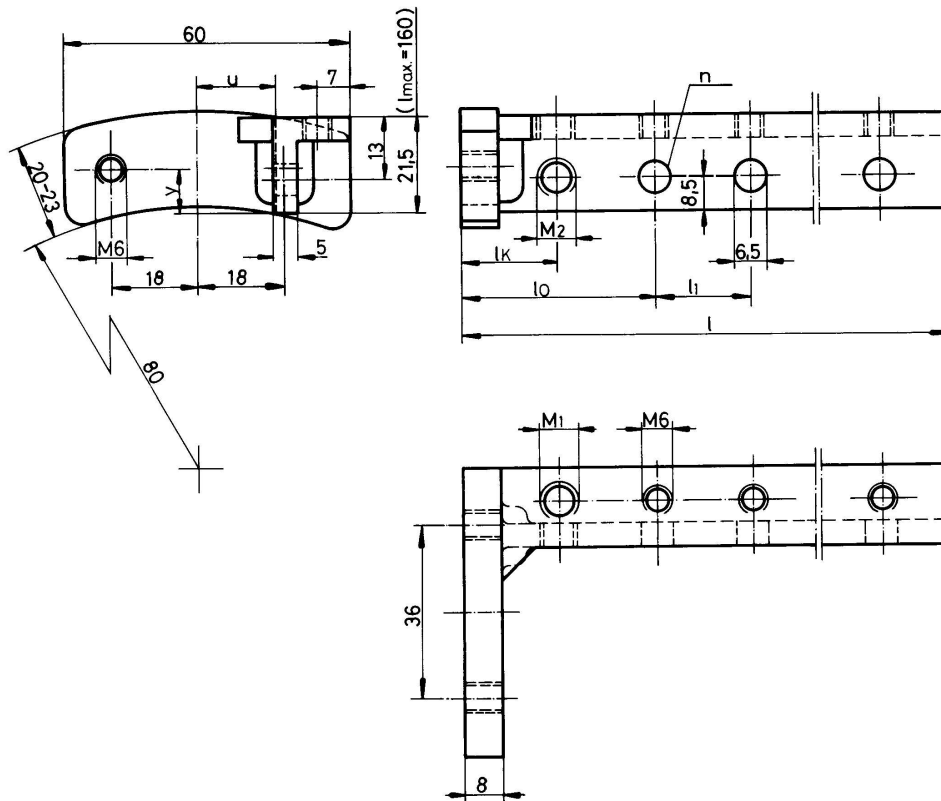
FR

Matériau

En laiton moulé en coquille.

Propriétés

Fixation dentelée.

Bürstenhalter-Lineal
Brush-L-bolts
Support porte-balais


Passend für Ringe Type PT 36, PTO 36
 Suitable for brush rocker Type PT 36, PTO 36
 Prévu pour couronnes Type PT 36, PTO 36

n - Anzahl Bohrungen
 number of bores
 nombre de perçages

u – Halteranschlußmaß
 mounting dimension of holders
 cote de fixation des porte-balais

Bei Anfragen oder Bestellungen bitte offene Maße angeben
 For orders or information the open dimension details are necessary
 Pour vos demandes d'offre ou commandes veuillez indiquer les cotes ouvertes

Die in diesem Katalog enthaltenen Informationen sind unverbindliche Richtwerte.
 The information contained in this document is indicative and does not constitute a contract.
 Les informations contenues dans cette documentation sont indicatives et non contractuelles.

AE-Tech/BH-DGBF-1405

Fettdruck / orange = Vorzugstypen
 Bold type / orange = preferable types
 Caractères gras / orange = type préférable

DE

Werkstoff
Aus Messing-Kokillenguß.
Eigenschaften
Mit Riefelung.

Bürstenhalter-Lineal

EN

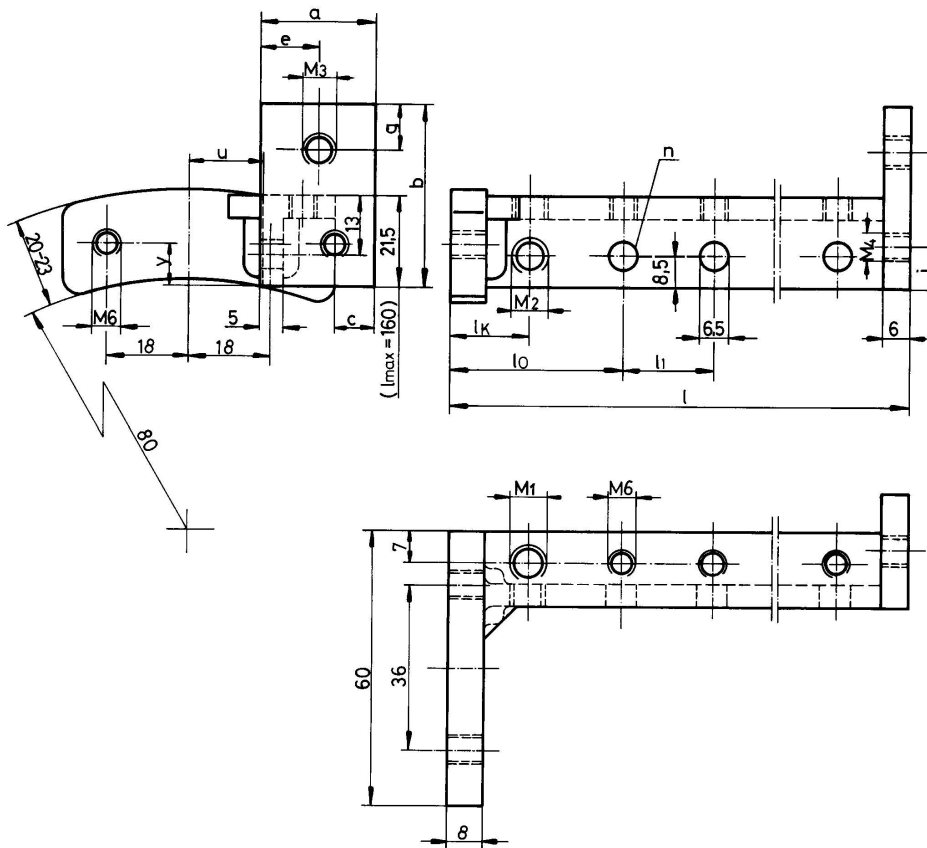
Material
Made of brass-die-casting.
Properties
With serrations.

Brush-L-bolts

FR

Matériau
En laiton moulé en coquille.
Propriétés
Fixation dentelée.

Support porte-balais



Passend für Ringe Type PT 36, PTO 36
Suitable for brush rocker Type PT 36, PTO 36
Prévu pour couronnes Type PT 36, PTO 36

n - Anzahl Bohrungen
number of bores
nombre de perçages

u – Halteranschlußmaß
mounting dimension of holders
cote de fixation des porte-balais

Bei Anfragen oder Bestellungen bitte offene Maße angeben
For orders or information the open dimension details are necessary
Pour vos demandes d'offre ou commandes veuillez indiquer les cotes ouvertes

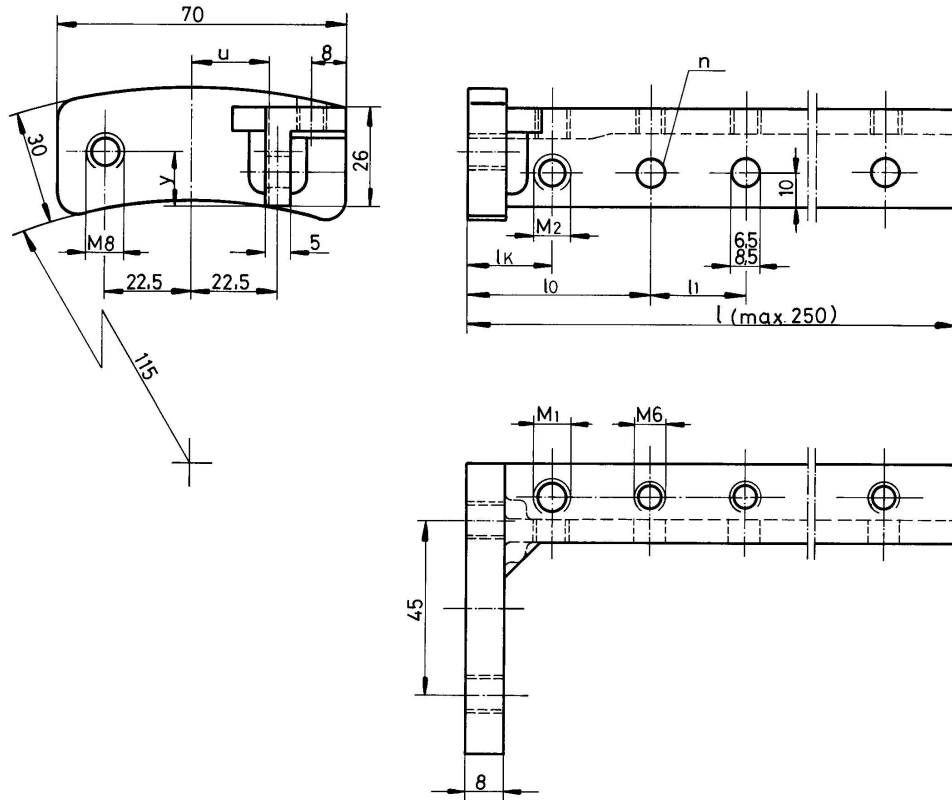
Die in diesem Katalog enthaltenen Informationen sind unverbindliche Richtwerte.
The information contained in this document is indicative and does not constitute a contract.
Les informations contenues dans cette documentation sont indicatives et non contractuelles.

Fettdruck / orange = Vorzugstypen
Bold type / orange = preferable types
Caractères gras / orange = type préférable

AE-Tech/BH-DGBF-1405

DE
EN
FR

Werkstoff Aus Messing-Kokillenguß. Eigenschaften Mit Riefelung.	Bürstenhalter-Lineal
Material Made of brass-die-casting. Properties With serrations.	Brush-L-bolts
Matériau En laiton moulé en coquille. Propriétés Fixation dentelée.	Support porte-balais



Passend für Ringe Type PT 45, PTO 45
 Suitable for brush rocker Type PT 45, PTO 45
 Prévu pour couronnes Type PT 45, PTO 45

n - Anzahl Bohrungen
 number of bores
 nombre de perçages

u – Halteranschlußmaß
 mounting dimension of holders
 cote de fixation des porte-balais

Bei Anfragen oder Bestellungen bitte offene Maße angeben
 For orders or information the open dimension details are necessary
 Pour vos demandes d'offre ou commandes veuillez indiquer les cotes ouvertes

Die in diesem Katalog enthaltenen Informationen sind unverbindliche Richtwerte.
 The information contained in this document is indicative and does not constitute a contract.
 Les informations contenues dans cette documentation sont indicatives et non contractuelles.

Fettdruck / orange = Vorzugstypen
 Bold type / orange = preferable types
 Caractères gras / orange = type préférable

AE-Tech/BH-DGBF-1405

DE
Werkstoff

Aus Messing-Kokillenguß.

Eigenschaften

Mit Riefelung.

EN
Material

Made of brass-die-casting.

Properties

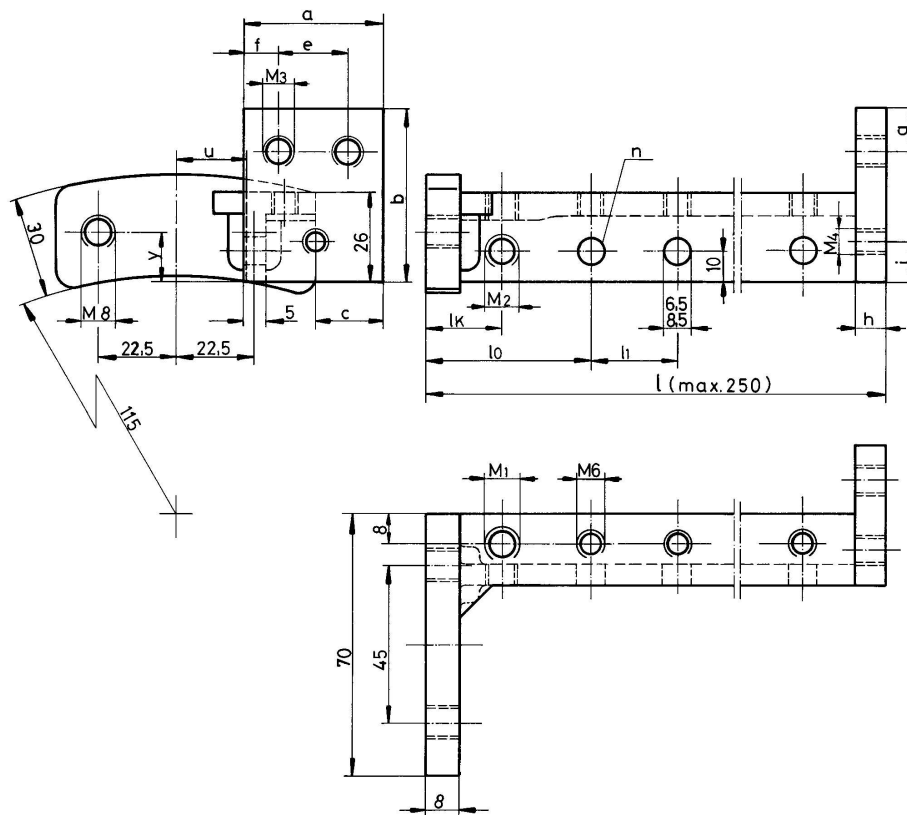
With serrations.

FR
Matériau

En laiton moulé en coquille.

Propriétés

Fixation dentelée.

Bürstenhalter-Lineal
Brush-L-bolts
Support porte-balais


Passend für Ringe Type PT 45, PTO 45
 Suitable for brush rocker Type PT 45, PTO 45
 Prévu pour couronnes Type PT 45, PTO 45

n - Anzahl Bohrungen
 number of bores
 nombre de perçages

u – Halteranschlußmaß
 mounting dimension of holders
 cote de fixation des porte-balais

Bei Anfragen oder Bestellungen bitte offene Maße angeben
 For orders or information the open dimension details are necessary
 Pour vos demandes d'offre ou commandes veuillez indiquer les cotes ouvertes

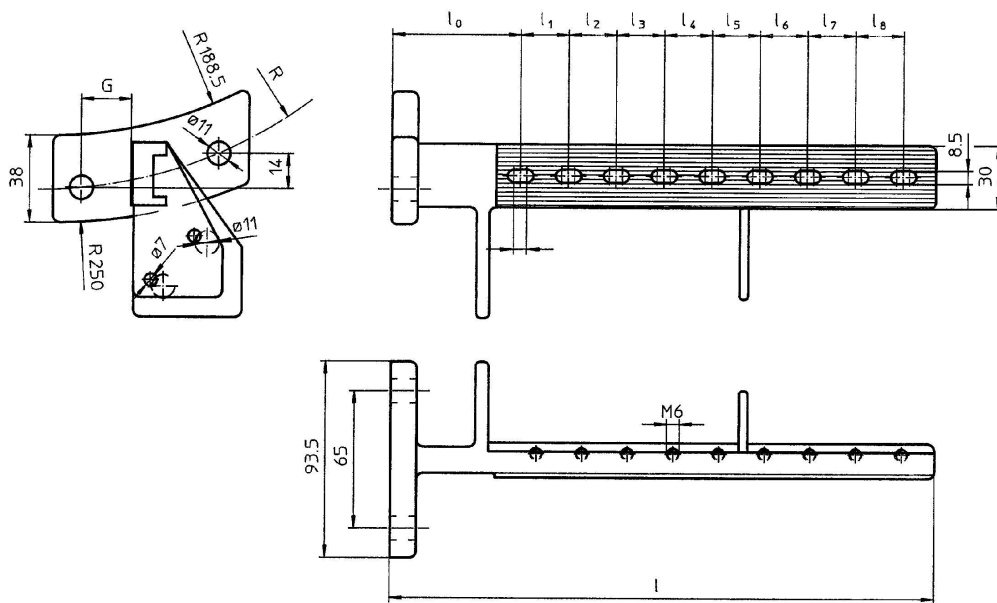
Die in diesem Katalog enthaltenen Informationen sind unverbindliche Richtwerte.
 The information contained in this document is indicative and does not constitute a contract.
 Les informations contenues dans cette documentation sont indicatives et non contractuelles.

AE-Tech/BH-DGBF-1405

Fettdruck / orange = Vorzugstypen
 Bold type / orange = preferable types
 Caractères gras / orange = type préférable

DE
EN
FR

Werkstoff Aus Messing-Kokillenguß. Eigenschaften Mit Riefelung.	Bürstenhalter-Lineal
Material Made of brass-die-casting. Properties With serrations.	Brush-L-bolts
Matériau En laiton moulé en coquille. Propriétés Fixation dentelée.	Support porte-balais



Type	l ₀	l ₁	l ₂	l ₃	l ₄	l ₅	l ₆	l ₇	l ₈	l	R	G
SOF - 3730	74	38	38	38	38	-	-	-	-	240	162,5	22
SOF - 3731	74	38	38	38	38	43	-	-	-	286	162,5	22
SOF - 3996	74	38	38	38	38	43	38	38	-	362	162,5	22
SOF - 3733	74	38	38	38	38	43	38	38	38	400	162,5	22

Bei Anfragen oder Bestellungen bitte offene Maße angeben
 For orders or information the open dimension details are necessary
 Pour vos demandes d'offre ou commandes veuillez indiquer les cotes ouvertes

Die in diesem Katalog enthaltenen Informationen sind unverbindliche Richtwerte.
 The information contained in this document is indicative and does not constitute a contract.
 Les informations contenues dans cette documentation sont indicatives et non contractuelles.

Fettdruck / orange = Vorzugstypen
 Bold type / orange = preferable types
 Caractères gras / orange = type préférable

AE-Tech/BH-DGBF-1405

Werkstoff

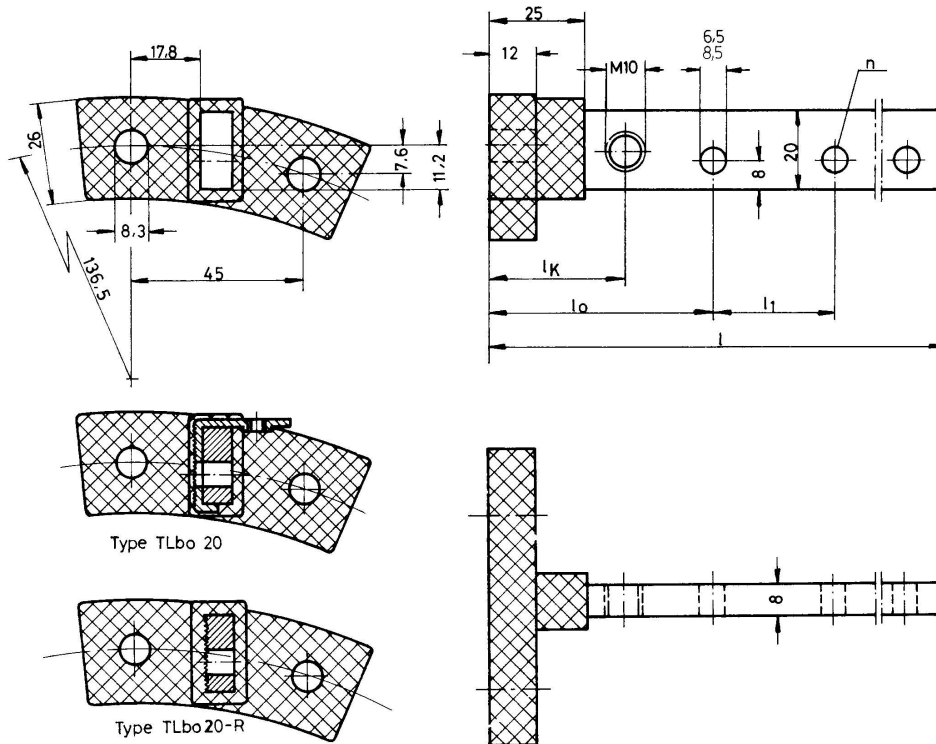
Stahl verzinkt-gelb-chromatiert mit Kunststoffisolation.
Kann in Messingausführung geliefert werden.

Bürstenhalter-Lineal
Material

steel galvanized with plastic insulation.
If required a brass design is available

Brush-T-bolts
Matériau

acier zingué bichromaté avec isolation en
matière plastique (peut être livré en laiton).

Support porte-balais


Bolzen mit Polyesterharz mit langen Glasfasern umpreßt. Hohe Kriechstromfestigkeit und beste elektrische und mechanische Eigenschaften.
Bolts coated with polyester resin with glass fibers. High tracking resistance and best electrical and mechanical properties.
La tige est revêtue de polyester armé fibres de verre. Résistance élevée au courant de fuite. Excellentes qualités électriques et mécaniques.

Mit Zwischenblech - Seite 5.14
With intermediate metal sheet - Page 5.14
Avec équerre en tôle dentelée - Page 5.14

Mit Riefelung
With serrations
Avec fixation dentelée

n - Anzahl Bohrungen
number of bores
nombre de perçages

Die in diesem Katalog enthaltenen Informationen sind unverbindliche Richtwerte.
The information contained in this document is indicative and does not constitute a contract.
Les informations contenues dans cette documentation sont indicatives et non contractuelles.

Fettdruck / orange = Vorzugstypen
Bold type / orange = preferable types
Caractères gras / orange = type préférable

AE-Tech/BH-DGBF-1405

DE
Werkstoff

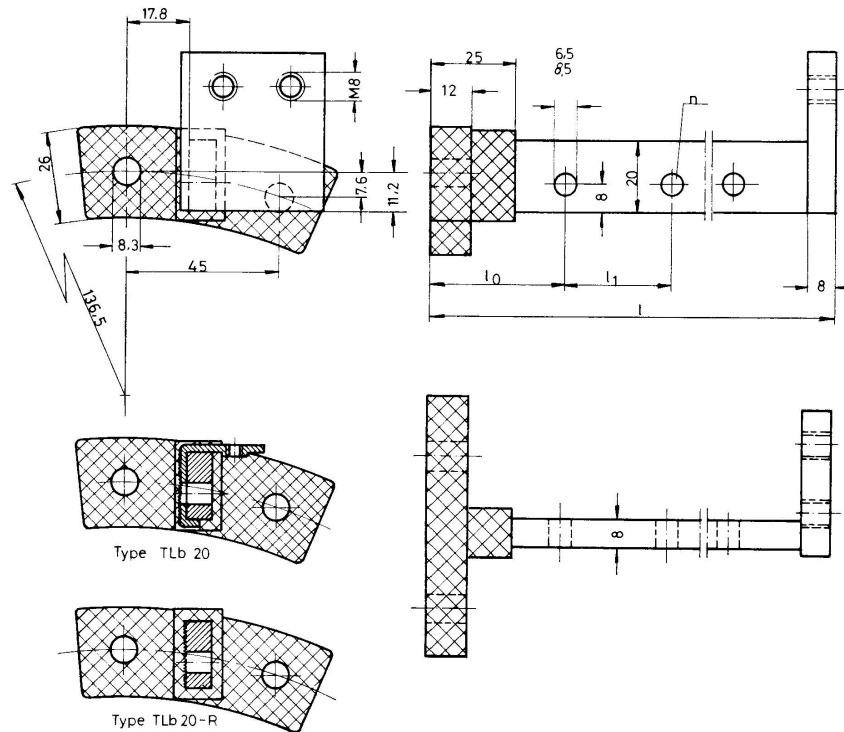
 Stahl verzinkt-gelb-chromatiert mit Kunststoffisolation.
 Kann in Messingausführung geliefert werden.

Bürstenhalter-Lineal
EN
Material

 steel galvanized with plastic insulation.
 If required a brass design is available

Brush-T-bolts
FR
Matériau

 acier zingué bichromaté avec isolation en
 matière plastique (peut être livré en laiton).

Support porte-balais


Bolzen mit Polyesterharz mit langen Glasfasern umpreßt. Hohe Kriechstromfestigkeit und beste elektrische und mechanische Eigenschaften.
Bolts coated with polyester resin with glass fibers. High tracking resistance and best electrical and mechanical properties.
 La tige est revêtue de polyester armé fibres de verre. Résistance élevée au courant de fuite. Excellentes qualités électriques et mécaniques.

Mit Zwischenblech - Seite 5.14
With intermediate metal sheet - Page 5.14
 Avec équerre en tôle dentelée - Page 5.14

Mit Riefelung
With serrations
 Avec fixation dentelée

n - Anzahl Bohrungen
number of bores
 nombre de perçages

Die in diesem Katalog enthaltenen Informationen sind unverbindliche Richtwerte.
The information contained in this document is indicative and does not constitute a contract.
 Les informations contenues dans cette documentation sont indicatives et non contractuelles.

Fettdruck / orange = Vorzugstypen
Bold type / orange = preferable types
 Caractères gras / orange = type préférable

AE-Tech/BH-DGBF-1405

DE

Werkstoff

 Stahl verzinkt-gelb-chromatiert mit Kunststoffisolation.
 Kann in Messingausführung geliefert werden.

Bürstenhalter-Lineal

EN

Material

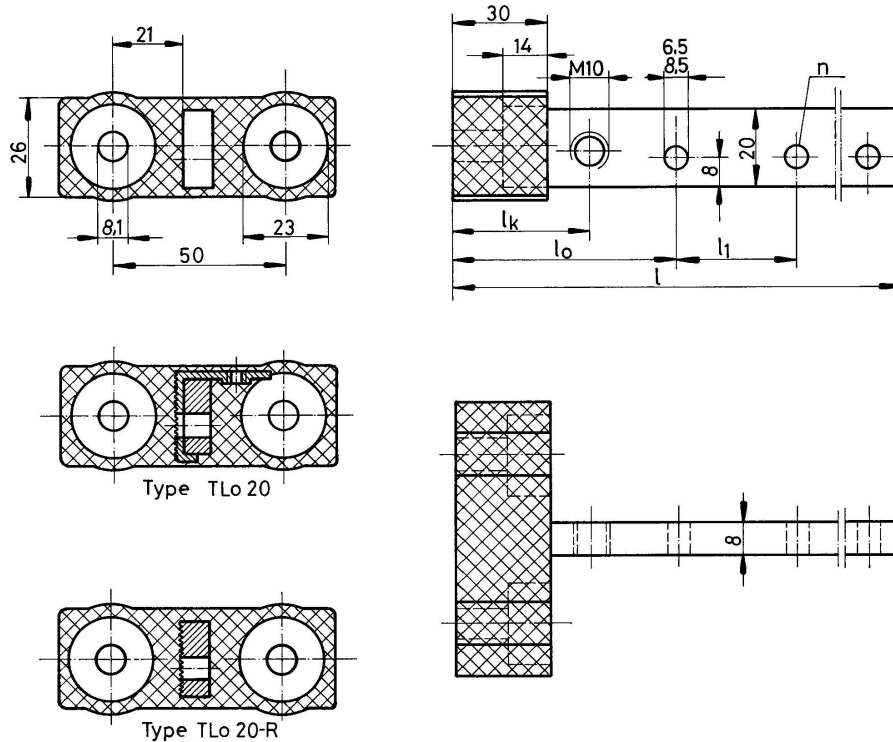
 steel galvanized with plastic insulation.
 If required a brass design is available

Brush-T-bolts

FR

Matériau

 acier zingué bichromaté avec isolation en
 matière plastique (peut être livré en laiton).

Support porte-balais


Type TLo 20

Type TLo 20-R

Bolzen mit Polyesterharz mit langen Glasfasern umpreßt. Hohe Kriechstromfestigkeit und beste elektrische und mechanische Eigenschaften.
Bolts coated with polyester resin with glass fibers. High tracking resistance and best electrical and mechanical properties.
 La tige est revêtue de polyester armé fibres de verre. Résistance élevée au courant de fuite. Excellentes qualités électriques et mécaniques.

Mit Zwischenblech - Seite 5.14
With intermediate metal sheet - Page 5.14
 Avec équerre en tôle dentelée - Page 5.14

Mit Riefelung
With serrations
 Avec fixation dentelée

n - Anzahl Bohrungen
number of bores
 nombre de perçages

Die in diesem Katalog enthaltenen Informationen sind unverbindliche Richtwerte.
The information contained in this document is indicative and does not constitute a contract.
 Les informations contenues dans cette documentation sont indicatives et non contractuelles.

Fettdruck / orange = Vorzugstypen
Bold type / orange = preferable types
 Caractères gras / orange = type préférable

AE-Tech/BH-DGBF-1405

DE
Werkstoff

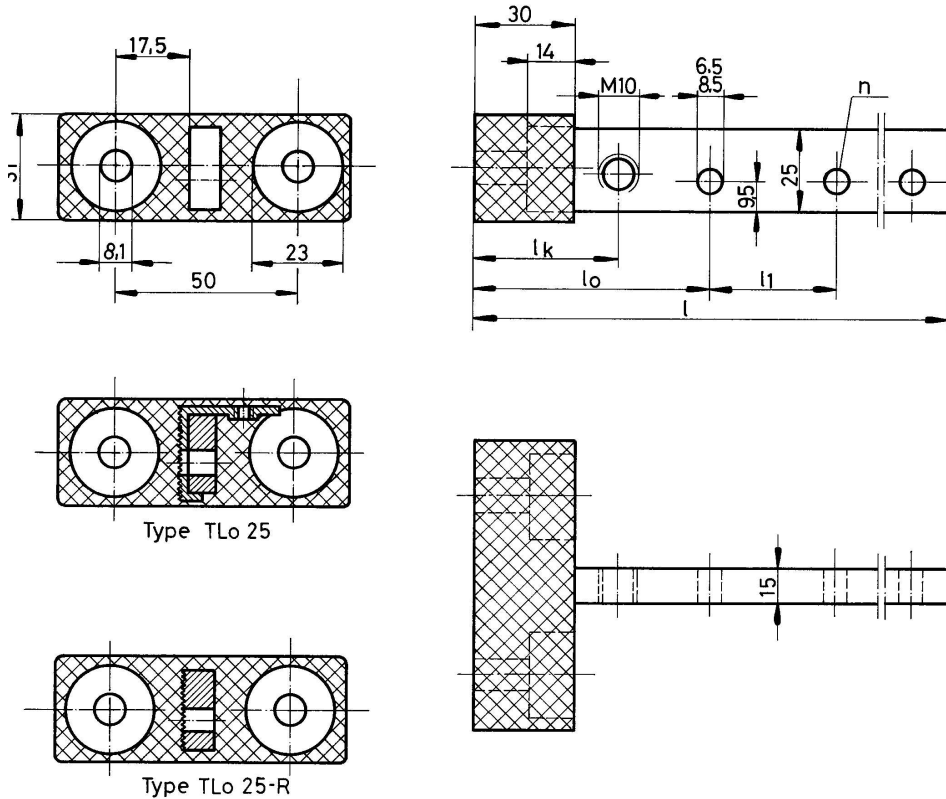
 Stahl verzinkt-gelb-chromatiert mit Kunststoffisolation.
 Kann in Messingausführung geliefert werden.

Bürstenhalter-Lineal
EN
Material

 steel galvanized with plastic insulation.
 If required a brass design is available

Brush-T-bolts
FR
Matériau

 acier zingué bichromaté avec isolation en
 matière plastique (peut être livré en laiton).

Support porte-balais


Type TLo 25

Type TLo 25-R

Bolzen mit Polyesterharz mit langen Glasfasern umpreßt. Hohe Kriechstromfestigkeit und beste elektrische und mechanische Eigenschaften.
Bolts coated with polyester resin with glass fibers. High tracking resistance and best electrical and mechanical properties.
 La tige est revêtue de polyester armé fibres de verre. Résistance élevée au courant de fuite. Excellentes qualités électriques et mécaniques.

Mit Zwischenblech - Seite 5.14
With intermediate metal sheet - Page 5.14
 Avec équerre en tôle dentelée - Page 5.14

Mit Riefelung
With serrations
 Avec fixation dentelée

n - Anzahl Bohrungen
number of bores
 nombre de perçages

Die in diesem Katalog enthaltenen Informationen sind unverbindliche Richtwerte.
The information contained in this document is indicative and does not constitute a contract.
 Les informations contenues dans cette documentation sont indicatives et non contractuelles.

Fettdruck / orange = Vorzugstypen
Bold type / orange = preferable types
 Caractères gras / orange = type préférable

AE-Tech/BH-DGBF-1405

DE

Werkstoff
Stahl verzinkt-gelb-chromatiert mit Kunststoffisolation.

Bürstenhalter-Lineal

EN

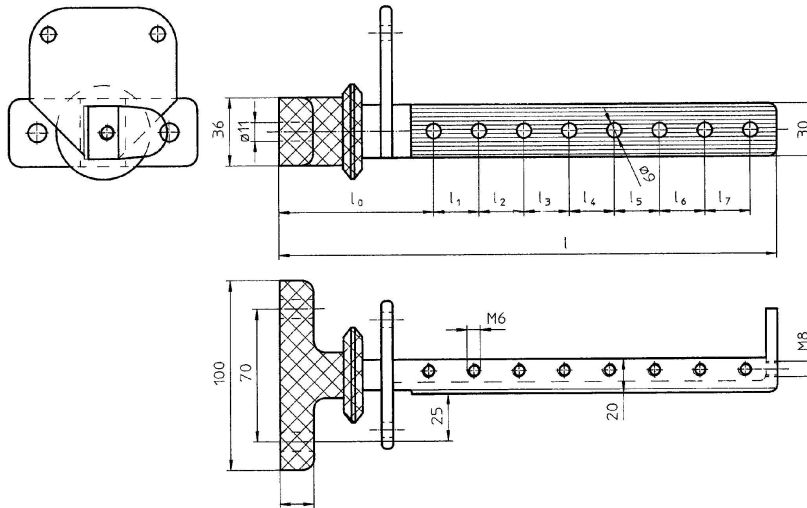
Material
steel galvanized with plastic insulation.

Brush-T-bolts

FR

Matériau
acier zingué bichromaté avec isolation en matière plastique.

Support porte-balais



Type	l_0	l_1	l_2	l_3	l_4	l_5	l_6	l_7	l
SOFI - 3438	97	41	46	46	-	-	-	-	250
SOFI - 4236	119	45	68	45	-	-	-	-	300
SOFI - 2913	97	38	57	38	57	38	57	38	440

Bolzen mit Polyesterharz mit langen Glasfasern umpreßt. Hohe Kriechstromfestigkeit und beste elektrische und mechanische Eigenschaften.
Bolts coated with polyester resin with glass fibers. High tracking resistance and best electrical and mechanical properties.
La tige est revêtue de polyester armé fibres de verre. Résistance élevée au courant de fuite. Excellentes qualités électriques et mécaniques.

Die in diesem Katalog enthaltenen Informationen sind unverbindliche Richtwerte.
The information contained in this document is indicative and does not constitute a contract.
Les informations contenues dans cette documentation sont indicatives et non contractuelles.

Fettdruck / orange = Vorzugstypen
Bold type / orange = preferable types
Caractères gras / orange = type préférable

AE-Tech/BH-DGBF-1405

DE
Werkstoff

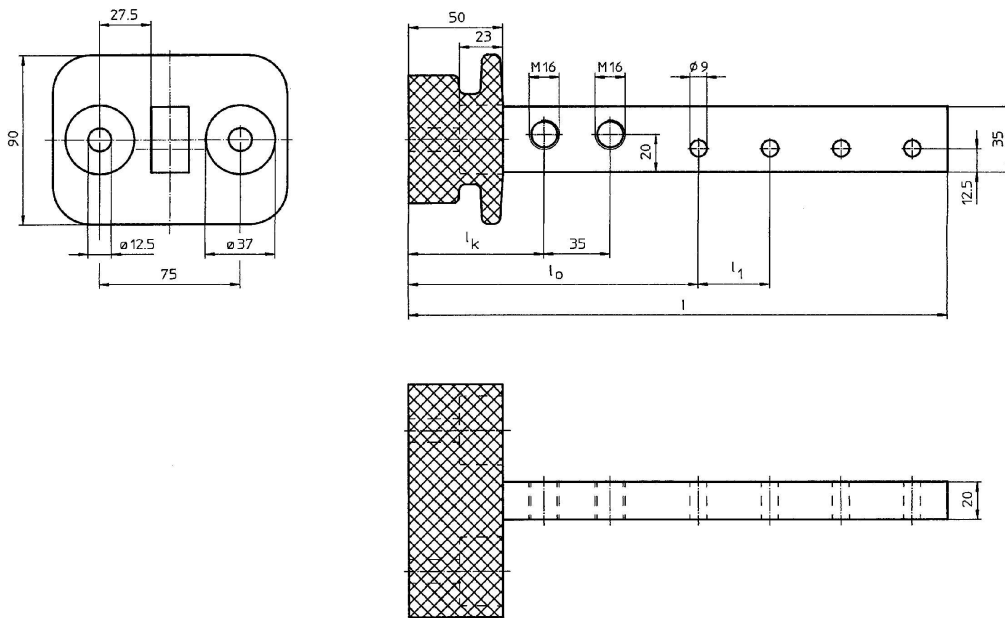
 Stahl verzinkt-gelb-chromatiert mit Kunststoffisolation.
 Kann in Messingausführung geliefert werden.

Bürstenhalter-Lineal
EN
Material

 steel galvanized with plastic insulation.
 If required a brass design is available

Brush-T-bolts
FR
Matériau

 acier zingué bichromaté avec isolation en
 matière plastique (peut être livré en laiton).

Support porte-balais


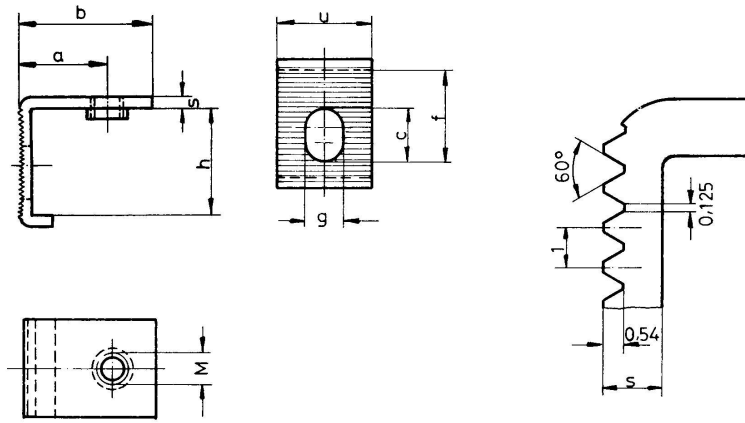
Die in diesem Katalog enthaltenen Informationen sind unverbindliche Richtwerte.
 The information contained in this document is indicative and does not constitute a contract.
 Les informations contenues dans cette documentation sont indicatives et non contractuelles.

Fettdruck / orange = Vorzugstypen
 Bold type / orange = preferable types
 Caractères gras / orange = type préférable

AE-Tech/BH-DGBF-1405

DE
 EN
 FR

Werkstoff Aus Messing-Blech.	Zwischenbleche
Material Made of brass-sheet.	Intermediate-metal-sheets
Matériau En tôle laiton.	Equerres en tôle dentelée



Type	h	u	a	b	c	f	g	M	S
Z 20	20	18	17	25	10	16,5	7-9	6	2
Z 25	25	18	26,5	35	11	20	7-9	6	2,5

Riefelung DIN 43040
 Serrations DIN 43040
 Face de fixation dentelée DIN 43040

Riefelbleche passend für Bürstenlineale Type TLo, TLb, TLb
 Intermediate metal sheets suitable for brush-T-bolts Type TLo, TLb, TLbo
 Équerres en tôle dentelée pour supports porte-balais Type TLo, TLb, TLbo

Die in diesem Katalog enthaltenen Informationen sind unverbindliche Richtwerte.
 The information contained in this document is indicative and does not constitute a contract.
 Les informations contenues dans cette documentation sont indicatives et non contractuelles.

Fettdruck / orange = Vorzugstypen
 Bold type / orange = preferable types
 Caractères gras / orange = type préférable

AE-Tech/BH-DGBF-1405

DE
EN
FR

Werkstoff
Aus Messing-Blech.

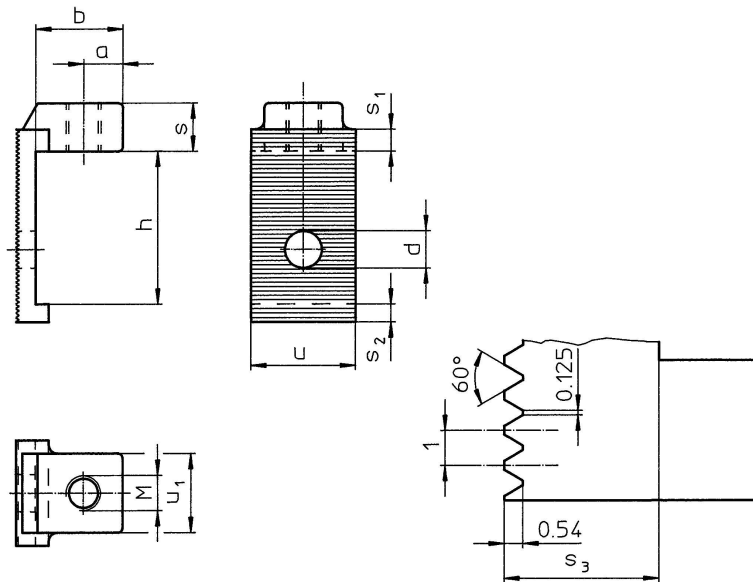
Zwischenbleche

Material
Made of brass-sheet.

Intermediate-metal-sheets

Matériau
En tôle laiton.

Equerres en tôle dentelée



Type	h	u	u ₁	a	b	d	M	s	s ₁	s ₂	s ₃	s ₃	s ₃	s ₃	s ₃	s ₃	s ₃	s ₃	s ₃	s ₃	s ₃	s ₃	s ₃	
Z 32	35	24	18	9	20	8,5	8	11	5	4	2,94		4,94								12,19		13,44	14,69

Die in diesem Katalog enthaltenen Informationen sind unverbindliche Richtwerte.
The information contained in this document is indicative and does not constitute a contract.
 Les informations contenues dans cette documentation sont indicatives et non contractuelles.

Fettdruck / orange = Vorzugstypen
 Bold type / orange = preferable types
 Caractères gras / orange = type préférable

Klemmstücke für Taschen-Bürstenhalter $t \leq a$; $t > a$ Clamps for brush-holders $t \leq a$; $t > a$ Colliers-supports pour porte-balais à cages $t \leq a$; $t > a$

DE

Klemmstücke für Taschen-Bürstenhalter aus Ms-Profil werden in ein-, zweiteiliger und Scharnierform geliefert. Bei Einbauschwierigkeiten können bei Bedarf Klemmstücke entsprechend geändert, bzw. auch in anderer Form geliefert werden.

Zur Erzielung einer höheren Verdrehungssicherheit zwischen Klemmstück und Bürstenhalter-Bolzen kann Klemmstück-Bohrung auch geriefelt werden. Bei Bestellungen oder Anfragen Klemmstück-Bohrung bekanntgeben. Toleranz Bohrung H 10.

Konstruktionsänderungen vorbehalten.

EN

Clamps for brush-holders made of brass profile are available, made of one, two parts and in hinge form. In case of mounting problems clamps can be modified if required, and supplied to your requirements.

To get a higher security in respect to twisting between clamp and brush-bolt the bore clamps can be serrated. For orders or informations requests please state bore diameter of clamping. Tolerance of bore diameter H 10.

In the interest of progress we reserve the right to modify our designs.

FR

Les colliers-supports en laiton profilé sont livrés en monobloc ou en charnière. Si des difficultés de montage se présentent, il est possible de modifier la forme de ces pièces.

Afin d'éliminer toute possibilité de rotation du collier, celui-ci peut être dentelé. A la commande, il est recommandé de préciser l'alésage du support; la tolérance est H 10.

Nous nous réservons le droit à toutes modifications.

DE

Werkstoff
 Aus Messing-Profil.

Klemmstücke

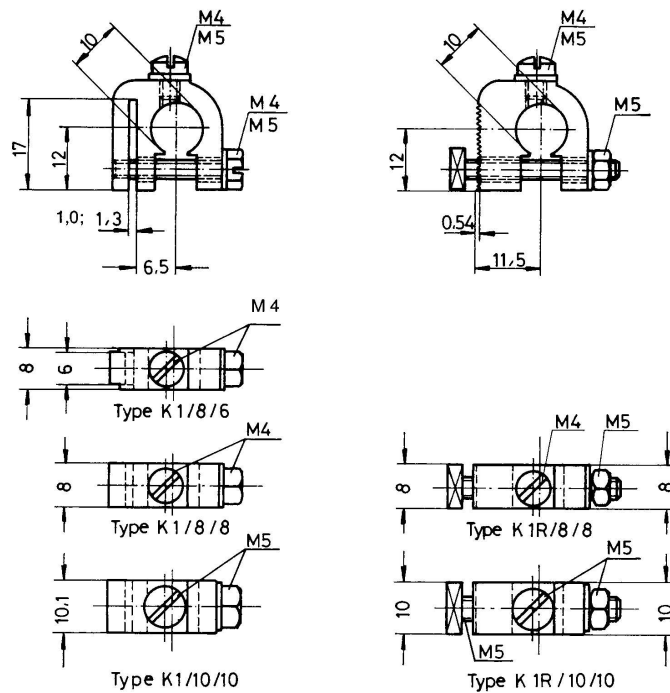
EN

Material
 Made of brass-extrusions.

Clamps

FR

Matériau
 En laiton profilé.

Colliers-supports


Type	m	k	v
K1 /8/6	6	3	3
K1 /8/8	8	4,5	4,5
K1R /8/8	8	4,5	4,5
K1 /10/10	10,2	5,5	5,5
K1R /10/10	10,2	5,5	5,5

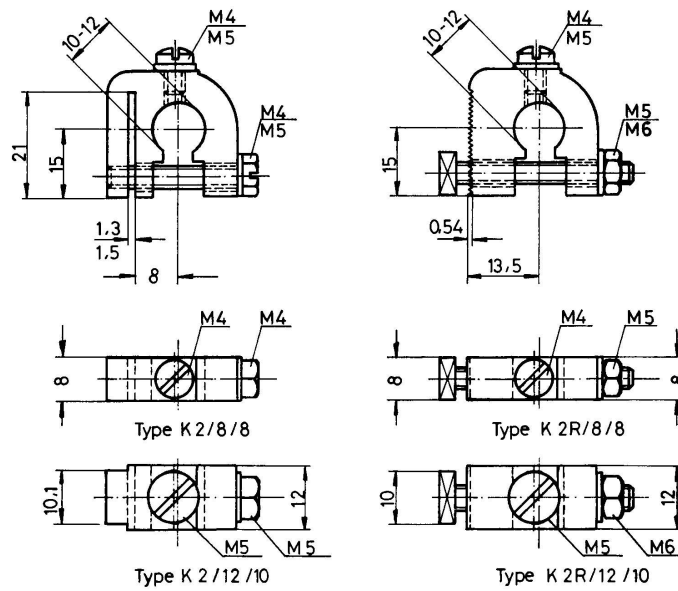
Die in diesem Katalog enthaltenen Informationen sind unverbindliche Richtwerte.
 The information contained in this document is indicative and does not constitute a contract.
 Les informations contenues dans cette documentation sont indicatives et non contractuelles.

Fettdruck / orange = Vorzugstypen
 Bold type / orange = preferable types
 Caractères gras / orange = type préférable

AE-Tech/BH-DGBF-1405

DE
EN
FR

Werkstoff Aus Messing-Profil.	Klemmstücke
Material Made of brass-extrusions.	Clamps
Matériau En laiton profilé.	Colliers-supports



Type	m	k	v
K2 / 8 / 8	8	IV 4,5	IV 4,5
K2 / 12 / 10	10,2	IV 5,5	IV 5,5
K2R / 12 / 10	10,2	IV 6,5	IV 5,5

Type K2 wird für Ms-Blech-Bürstenhalter ohne Riefelung verwendet.

Type K2 is suitable for brush-holders made of brass-sheet without serrations.

Type K2 utilisé pour porte-balais tôle laiton non dentelés

Type K 2 R Riefelung DIN 43040

Type K 2 R serrations DIN 43040

Type K 2 R face de fixation dentelée DIN 43040

m, k, v Halteranschlußmaße

m, k, v mounting dimensions of holders

m, k, v cotes de fixation des porte-balais

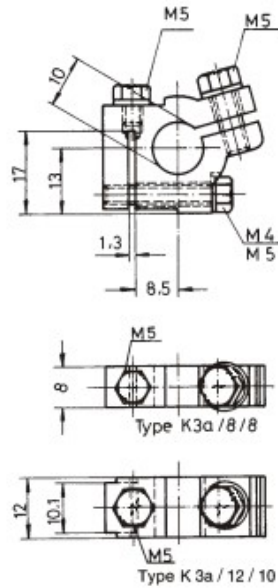
Die in diesem Katalog enthaltenen Informationen sind unverbindliche Richtwerte.
The information contained in this document is indicative and does not constitute a contract.
Les informations contenues dans cette documentation sont indicatives et non contractuelles.

Fettdruck / orange = Vorzugstypen
Bold type / orange = preferable types
Caractères gras / orange = type préférable

AE-Tech/BH-DGBF-1405

DE
EN
FR

Werkstoff Aus Messing-Profil.	Klemmstücke
Material Made of brass-extrusions.	Clamps
Matériau En laiton profilé.	Colliers-supports



Type	m	k	v
K3a /8/8	8	IV 4,5	IV 4,5
K3a /12/10	10,2	IV 5,5	IV 5,5

Type K 2 wird für Ms-Blech-Bürstenhalter ohne Riefelung verwendet.

Type K 2 is suitable for brush-holders made of brass-sheet without serrations.

Type K 2 utilisé pour porte-balais tôle laiton non dentelés

Type K 2 R Riefelung DIN 43040

Type K 2 R serrations DIN 43040

Type K 2 R face de fixation dentelée DIN 43040

m, k, v Halteranschlußmaße

m, k, v mounting dimensions of holders

m, k, v cotes de fixation des porte-balais

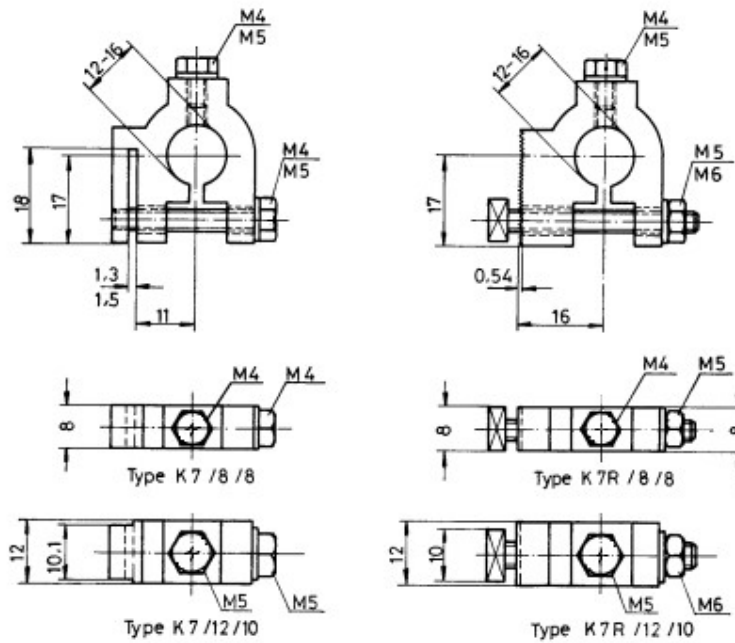
Die in diesem Katalog enthaltenen Informationen sind unverbindliche Richtwerte.
The information contained in this document is indicative and does not constitute a contract.
Les informations contenues dans cette documentation sont indicatives et non contractuelles.

Fettdruck / orange = Vorzugstypen
Bold type / orange = preferable types
Caractères gras / orange = type préférable

AE-Tech/BH-DGBF-1405

DE
EN
FR

Werkstoff Aus Messing-Profil.	Klemmstücke
Material Made of brass-extrusions.	Clamps
Matériau En laiton profilé.	Colliers-supports



Type	m	k	v
K7 /8/8	8	4,5	4,5
K7R /8/8	8	4,5	4,5
K7 /12/10	10,2	5,5	5,5
K7R /12/10	10,2	6,5	5,5

Type K 2 wird für Ms-Blech-Bürstenhalter ohne Riefelung verwendet.

Type K 2 is suitable for brush-holders made of brass-sheet without serrations.

Type K 2. utilisé pour porte-balais tôle laiton non dentelés

Type K 2 R Riefelung DIN 43040

Type K 2 R serrations DIN 43040

Type K 2 R face de fixation dentelée DIN 43040

m, k, v Halteranschlußmaße

m, k, v mounting dimensions of holders

m, k, v cotes de fixation des porte-balais

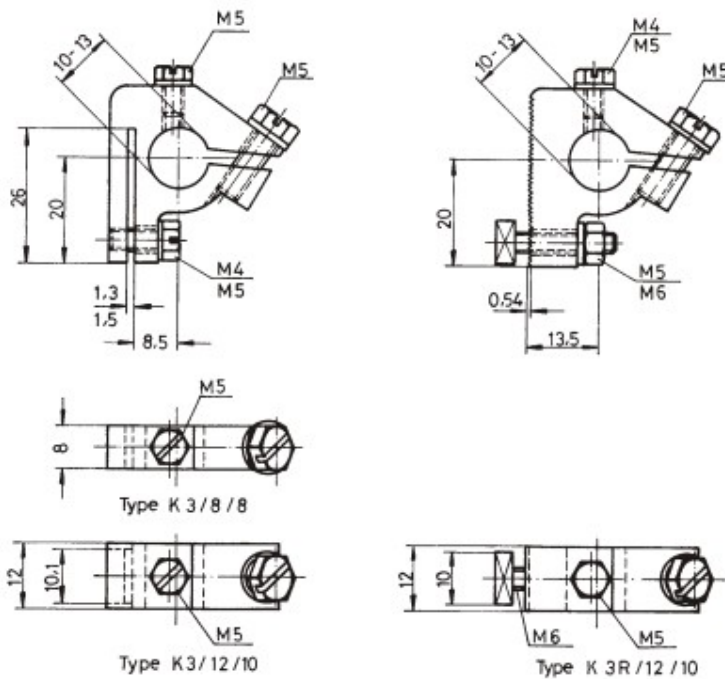
Die in diesem Katalog enthaltenen Informationen sind unverbindliche Richtwerte.
The information contained in this document is indicative and does not constitute a contract.
Les informations contenues dans cette documentation sont indicatives et non contractuelles.

Fettdruck / orange = Vorzugstypen
Bold type / orange = preferable types
Caractères gras / orange = type préférable

AE-Tech/BH-DGBF-1405

DE
EN
FR

Werkstoff Aus Messing-Profil.	Klemmstücke
Material Made of brass-extrusions.	Clamps
Matériau En laiton profilé.	Colliers-supports



Type	m	k	v
K3 /8/8	8	4,5	4,5
K3 /12/10	10,2	5,5	5,5
K3R /12/10	10,2	6,5	5,5

Type K 3 wird für Ms-Blech-Bürstenhalter ohne Riefelung verwendet.

Type K 3 is suitable for brush-holders made of brass-sheet without serrations.

Type K 3 utilisé pour porte-balais tôle laiton non dentelés

Type K 3 R Riefelung DIN 43040

Type K 3 R serrations DIN 43040

Type K 3 R face de fixation dentelée DIN 43040

m, k, v Halteranschlußmaße

m, k, v mounting dimensions of holders

m, k, v cotes de fixation des porte-balais

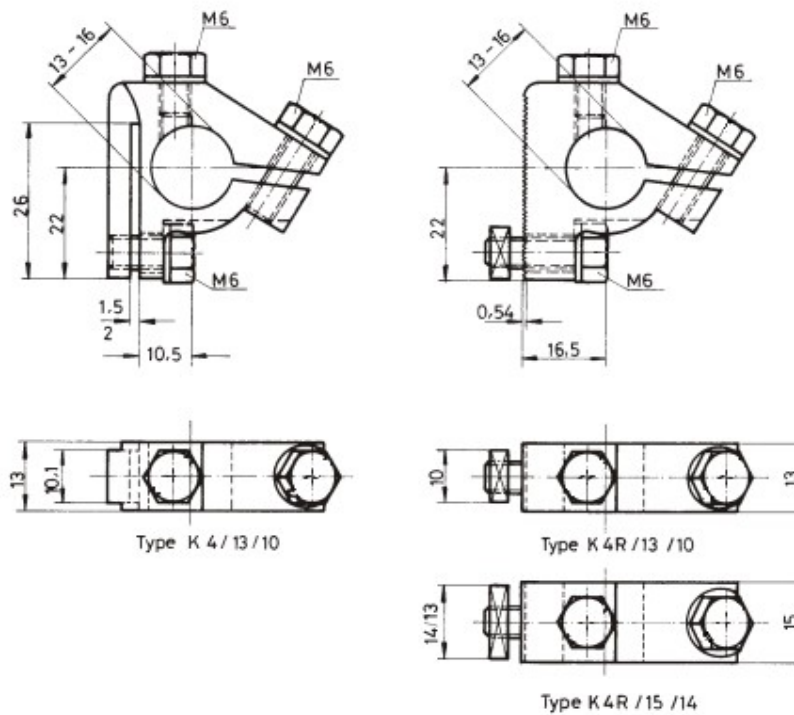
Die in diesem Katalog enthaltenen Informationen sind unverbindliche Richtwerte.
The information contained in this document is indicative and does not constitute a contract.
Les informations contenues dans cette documentation sont indicatives et non contractuelles.

Fettdruck / orange = Vorzugstypen
Bold type / orange = preferable types
Caractères gras / orange = type préférable

AE-Tech/BH-DGBF-1405

DE
EN
FR

Werkstoff Aus Messing-Profil.	Klemmstücke
Material Made of brass-extrusions.	Clamps
Matériau En laiton profilé.	Colliers-supports



Type	m	k	v
K4 /13 /10	10,2	6,5	5,5
K4R /13 /10	10,2	6,5	5,5
K4R /15 /14	14,2	6,5	6

Type K 4 wird für Ms-Blech-Bürstenhalter ohne Riefelung verwendet.

Type K 4 is suitable for brush-holders made of brass-sheet without serrations.

Type K 4 utilisé pour porte-balais tôle laiton non dentelés

Type K 4 R Riefelung DIN 43040

Type K 4 R serrations DIN 43040

Type K 4 R face de fixation dentelée DIN 43040

m, k, v Halteranschlußmaße

m, k, v mounting dimensions of holders

m, k, v cotes de fixation des porte-balais

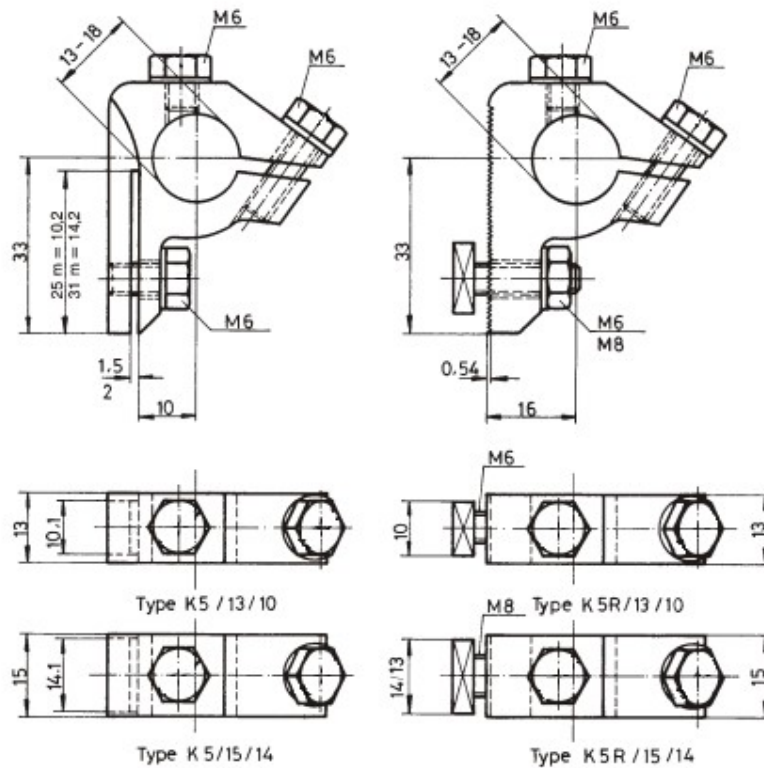
Die in diesem Katalog enthaltenen Informationen sind unverbindliche Richtwerte.
The information contained in this document is indicative and does not constitute a contract.
Les informations contenues dans cette documentation sont indicatives et non contractuelles.

Fettdruck / orange = Vorzugstypen
Bold type / orange = preferable types
Caractères gras / orange = type préférable

AE-Tech/BH-DGBF-1405

DE
EN
FR

Werkstoff Aus Messing-Profil.	Klemmstücke
Material Made of brass-extrusions.	Clamps
Matériau En laiton profilé.	Colliers-supports



Type	m	k	v
K5 /13/10	10,2	6,5	5,5
K5R /13/10	10,2	6,5	5,5
K5 /15/14	14,2	6,5	6
K5R /15/14	14,2	8,5	6

Type K 5 wird für Ms-Blech-Bürstenhalter ohne Riefelung verwendet.

Type K 5 is suitable for brush-holders made of brass-sheet without serrations.

Type K 5 utilisé pour porte-balais tôle laiton non dentelés

Type K 5 R Riefelung DIN 43040

Type K 5 R serrations DIN 43040

Type K 5 R face de fixation dentelée DIN 43040

m, k, v Halteranschlußmaße

m, k, v mounting dimensions of holders

m, k, v cotes de fixation des porte-balais

Die in diesem Katalog enthaltenen Informationen sind unverbindliche Richtwerte.
The information contained in this document is indicative and does not constitute a contract.
Les informations contenues dans cette documentation sont indicatives et non contractuelles.

Fettdruck / orange = Vorzugstypen
Bold type / orange = preferable types
Caractères gras / orange = type préférable

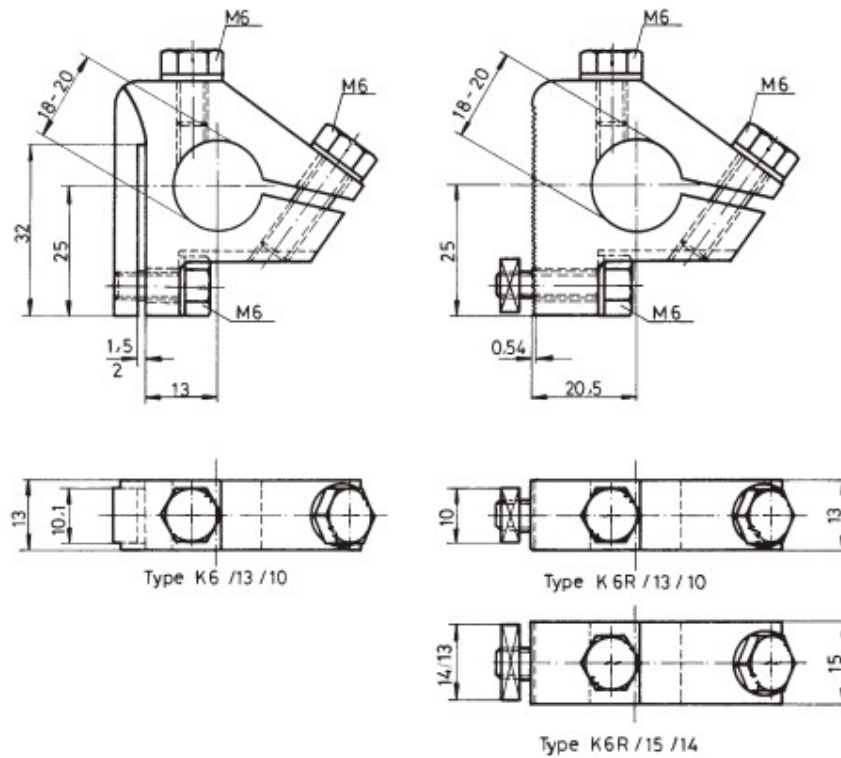
AE-Tech/BH-DGBF-1405

DE

EN

FR

Werkstoff Aus Messing-Profil.	Klemmstücke
Material Made of brass-extrusions.	Clamps
Matériau En laiton profilé.	Colliers-supports



Type	m	k	v
K6 /13 /10	10,2	6,5	5,5
K6R /13 /10	10,2	6,5	5,5
K6R /15 /14	14,2	6,5	6

Type K 6 wird für Ms-Blech-Bürstenhalter ohne Riefelung verwendet.

Type K 6 is suitable for brush-holders made of brass-sheet without serrations.

Type K 6 utilisé pour porte-balais tôle laiton non dentelés

Type K 6 R Riefelung DIN 43040

Type K 6 R serrations DIN 43040

Type K 6 R face de fixation dentelée DIN 43040

m, k, v Halteranschlußmaße

m, k, v mounting dimensions of holders

m, k, v cotes de fixation des porte-balais

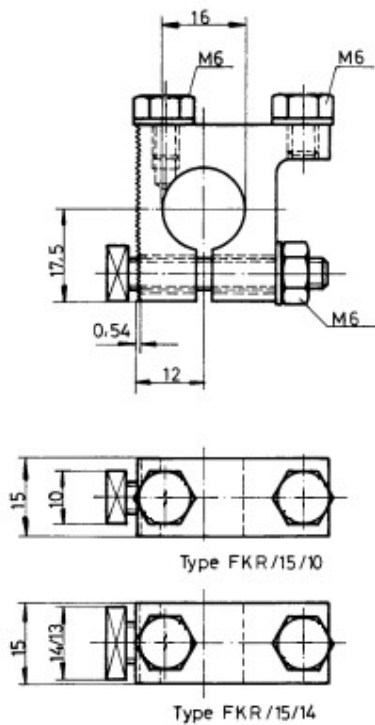
Die in diesem Katalog enthaltenen Informationen sind unverbindliche Richtwerte.
The information contained in this document is indicative and does not constitute a contract.
Les informations contenues dans cette documentation sont indicatives et non contractuelles.

AE-Tech/BH-DGBF-1405

Fettdruck / orange = Vorzugstypen
Bold type / orange = preferable types
Caractères gras / orange = type préférable

DE
EN
FR

Werkstoff Aus Messing-Profil.	Klemmstücke
Material Made of brass-extrusions.	Clamps
Matériau En laiton profilé.	Colliers-supports



Type	m	k	v
FKR /15 /10	10,2	6,5	5,5
FKR /15 /14	14,2	6,5	6

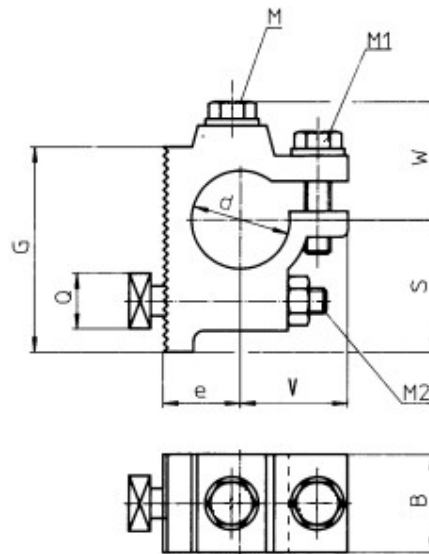
Die in diesem Katalog enthaltenen Informationen sind unverbindliche Richtwerte.
The information contained in this document is indicative and does not constitute a contract.
 Les informations contenues dans cette documentation sont indicatives et non contractuelles.

Fettdruck / orange = Vorzugtypen
 Bold type / orange = preferable types
 Caractères gras / orange = type préférable

AE-Tech/BH-DGBF-1405

DE
EN
FR

Werkstoff Aus Messing-Profil.	Klemmstücke
Material Made of brass-extrusions.	Clamps
Matériau En laiton profilé.	Colliers-supports



Type	ref.	d	Q	B	G	S	V	W	e	m	k	v	M	M ₁	M ₂
D 16M6	P 30074	16	10	16	37	25	19,5	23	15,5	10,2	≥6,5	≥5,5	6	6	6
D 20M8	S 30077	20	13/14	16	42	27	21	25	17,5	14,2	≥6,5	≥6	6	6	8
DL 25M8	T 31251	25	13/14	24	45	30	24	28	20,5	14,2	≥6,5	≥6	6	6	8

Riefelung DIN 43040
serrations DIN 43040
face de fixation dentelée DIN 43040

m, k, v, Halteranschlußmaße
m, k, v, mounting dimensions of holders
m, k, v, cotes de fixation des porte-balais

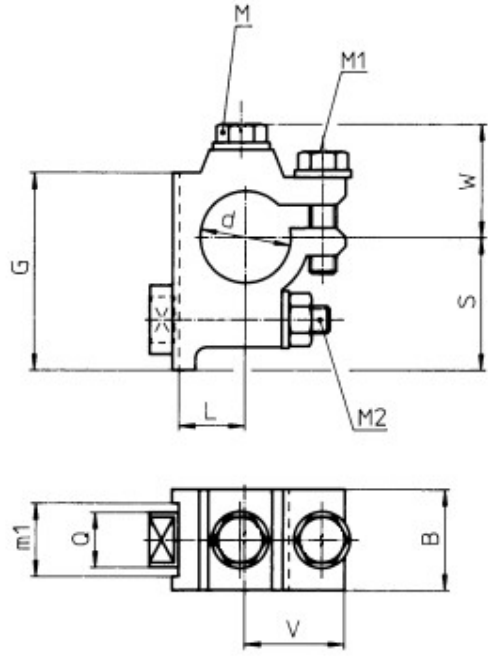
Die in diesem Katalog enthaltenen Informationen sind unverbindliche Richtwerte.
The information contained in this document is indicative and does not constitute a contract.
Les informations contenues dans cette documentation sont indicatives et non contractuelles.

Fettdruck / orange = Vorzugstypen
Bold type / orange = preferable types
Caractères gras / orange = type préférable

AE-Tech/BH-DGBF-1405

DE
 EN
 FR

Werkstoff Aus Messing-Profil.	Klemmstücke
Material Made of brass-extrusions.	Clamps
Matériau En laiton profilé.	Colliers-supports



Type	réf.	d	Q	m1	B	G	L	S	V	W	m	k	v	M	M1	M2
MN 25GL 17	J 15625	25	10-12,4	17	21	45	17	30	26	28	10,5-13,5	6,5	5,5	6	6	6

m, k, v, Halteranschlußmaße
 m, k, v, mounting dimensions of holders
 m, k, v, cotes de fixation des porte-balais

Die in diesem Katalog enthaltenen Informationen sind unverbindliche Richtwerte.
 The information contained in this document is indicative and does not constitute a contract.
 Les informations contenues dans cette documentation sont indicatives et non contractuelles.

Fettdruck / orange = Vorzugstypen
 Bold type / orange = preferable types
 Caractères gras / orange = type préférable

DE

Werkstoff
 Aus Messing-Profil.

Klemmstücke

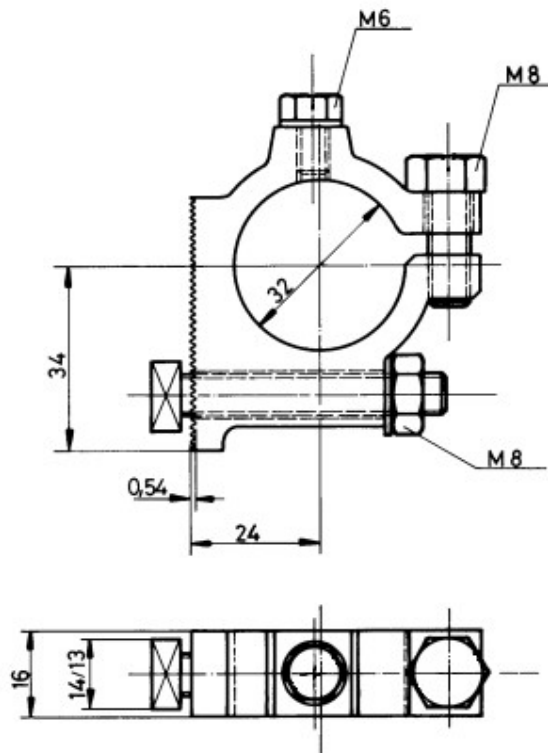
EN

Material
 Made of brass-extrusions.

Clamps

FR

Matériau
 En laiton profilé.

Colliers-supports


Type	m	k	v
FNR /15 /14	14,2	8,5	≥ 6

Riefelung DIN 43040
 serrations DIN 43040
 face de fixation dentelée DIN 43040

m, k, v, Halteranschlußmaße
m, k, v, mounting dimensions of holders
 m, k, v, cotes de fixation des porte-balais

Die in diesem Katalog enthaltenen Informationen sind unverbindliche Richtwerte.
The information contained in this document is indicative and does not constitute a contract.
 Les informations contenues dans cette documentation sont indicatives et non contractuelles.

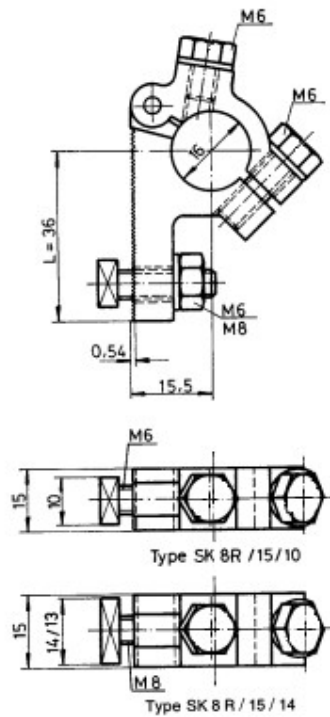
Fettdruck / orange = Vorzugstypen
Bold type / orange = preferable types
 Caractères gras / orange = type préférable

AE-Tech/BH-DGBF-1405

6.13

DE
EN
FR

Werkstoff Aus Messing-Profil.	Klemmstücke
Material Made of brass-extrusions.	Clamps
Matériau En laiton profilé.	Colliers-supports



Type	m	k	v
SK8R /15 /10	10,2	6,5	5,5
SK8R /15 /14	14,2	8,5	6

Type SK 8 wird für Ms-Blech-Bürstenhalter ohne Riefelung verwendet
is suitable for brush-holders made of brass-sheet without serrations
 utilisé pour porte-balais tôle laiton non dentelés

Type SK 8 R Riefelung DIN 43040

m, k, v Halteranschlußmaße

Type SK 8 R serrations DIN 43040

m, k, v mounting dimensions of holders

Type SK 8 R face de fixation dentelée DIN 43040 m, k, v cotes de fixation des porte-balais

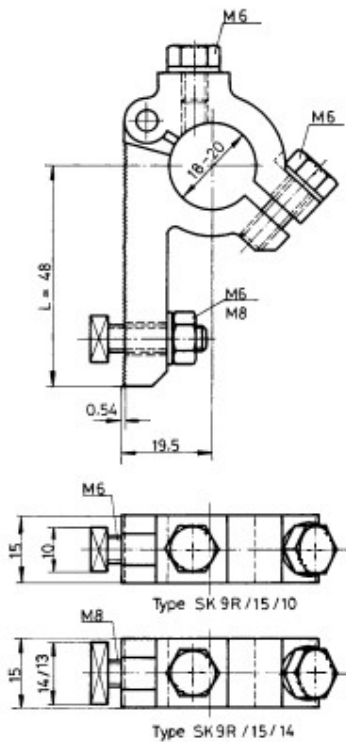
Die in diesem Katalog enthaltenen Informationen sind unverbindliche Richtwerte.
The information contained in this document is indicative and does not constitute a contract.
 Les informations contenues dans cette documentation sont indicatives et non contractuelles.

Fettdruck / orange = Vorzugtypen
Bold type / orange = preferable types
 Caractères gras / orange = type préférable

AE-Tech/BH-DGBF-1405

DE
EN
FR

Werkstoff Aus Messing-Profil.	Klemmstücke
Material Made of brass-extrusions.	Clamps
Matériau En laiton profilé.	Colliers-supports



Type	m	k	v
SK9R /15 /10	10,2	≧ 6,5	≧ 5,5
SK9R /15 /14	14,2	≧ 8,5	≧ 6

Type SK 9 wird für Ms-Blech-Bürstenhalter ohne Riefelung verwendet
is suitable for brush-holders made of brass-sheet without serrations
 utilisé pour porte-balais tôle laiton non dentelés

Type SK 9 R Riefelung DIN 43040

m, k, v Halteranschlußmaße

Type SK 9 R serrations DIN 43040

m, k, v mounting dimensions of holders

Type SK 9 R face de fixation dentelée DIN 43040 m, k, v cotes de fixation des porte-balais

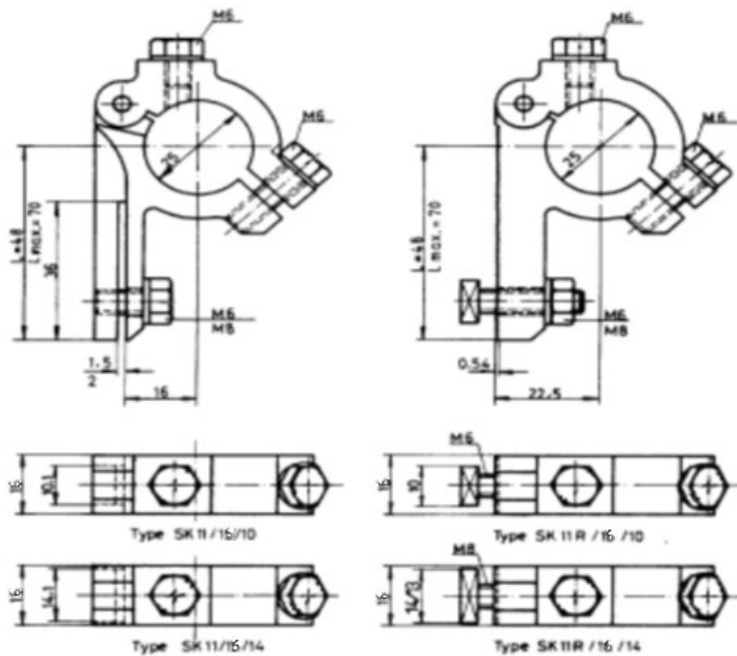
Die in diesem Katalog enthaltenen Informationen sind unverbindliche Richtwerte.
The information contained in this document is indicative and does not constitute a contract.
 Les informations contenues dans cette documentation sont indicatives et non contractuelles.

Fettdruck / orange = Vorzugtypen
 Bold type / orange = preferable types
 Caractères gras / orange = type préférable

AE-Tech/BH-DGBF-1405

DE
EN
FR

Werkstoff Aus Messing-Profil.	Klemmstücke
Material Made of brass-extrusions.	Clamps
Matériau En laiton profilé.	Colliers-supports



Type	m	k	v
SK11 /16 /10	10,2	6,5	5,5
SK11R /16 /10	10,2	6,5	5,5
SK11 /16 /14	14,2	8,5	6
SK11R /16 /14	14,2	8,5	6

Type SK 11 wird für Ms-Blech-Bürstenhalter ohne Riefelung verwendet
is suitable for brush-holders made of brass-sheet without serrations
utilisé pour porte-balais tôle laiton non dentelés

Type SK 11 R Riefelung DIN 43040

m, k, v Halteranschlußmaße

Type SK 11 R serrations DIN 43040

m, k, v mounting dimensions of holders

Type SK 11 R face de fixation dentelée DIN 43040m, k, v cotes de fixation des porte-balais

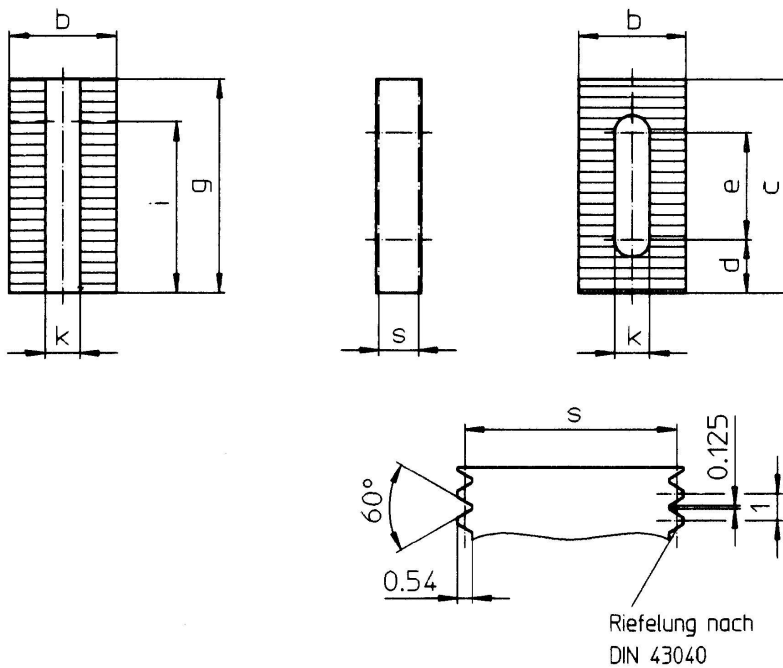
Die in diesem Katalog enthaltenen Informationen sind unverbindliche Richtwerte.
The information contained in this document is indicative and does not constitute a contract.
Les informations contenues dans cette documentation sont indicatives et non contractuelles.

Fettdruck / orange = Vorzugstypen
Bold type / orange = preferable types
Caractères gras / orange = type préférable

AE-Tech/BH-DGBF-1405

DE
EN
FR

Werkstoff Aus Messing-Profil.	Klemmstücke
Material Made of brass-extrusions.	Clamps
Matériau En laiton profilé.	Colliers-supports



Halter/Holder/Porte-balai							Type	a	g	i	b	k
Type	b	c	d	e	k	s	Type					
St 30/15	15	30	8	15	6,5	3-20	BZKD, BR, Dng, RPCL	25	35	27	15	6,5
St 35/20	20	35	10	15	8,5	3-20	BZK, RPCL	32	40	32	20	8,5
St 45/20	20	45	10	25	8,5	3-20	BZKD, BR, Dng	32	50	40	20	8,5
St 35/25	25	35	10	15	8,5	3-20	TT C2Tng	32	45	35	25	8,3

Die in diesem Katalog enthaltenen Informationen sind unverbindliche Richtwerte.
The information contained in this document is indicative and does not constitute a contract.
 Les informations contenues dans cette documentation sont indicatives et non contractuelles.

Fettdruck / orange = Vorzugstypen
 Bold type / orange = preferable types
 Caractères gras / orange = type préférable

AE-Tech/BH-DGBF-1405

Doppel-Klemm-Bürstenhalter t>a Double-clamping-brush-holders t>a Porte-balais doubles à colliers t>a

DE

Doppel-Klemm-Bürstenhalter aus Ms-Blech oder Ms-Kokillenguß werden wie Taschen-Bürstenhalter mit Spiralbandfedern und Druckhebel, Schraubenzugfedern mit Druckhebel, sowie mit Rollbandfeder geliefert. Ausführung feststehend oder radial, bzw. zentral verstellbar. Klemmstück-Ausführung für Bürstenhalter-Bolzen (Reg. 9) ein- oder zweiteilig. Zur Verlängerung des Kriechweges zwischen Haltern können auf Bürstenhalter-Bolzen Isolierscheiben aus Preßstoff (Reg. 9) angebracht werden.

Der mittlere Bürstendruck beträgt im allgemeinen 180-200 cN/cm². Bürstendruck-Messung nach DIN 43031. Abweichende Bürstendrucke können auf Wunsch berücksichtigt werden. Die Toleranzen der Bürstenführungen entsprechen der IEC-Empfehlung, bzw. DIN 43000Blatt 2. Doppel-Klemm-Bürstenhalter der Typen DK entsprechen der Norm 43043 Blatt 1.

Konstruktionsänderungen vorbehalten.

EN

Double-clamping-brush-holders made of brass-sheet or brass-die-casting are supplied with clock-springs with pressure finger, tension springs with pressure finger, and recoiling type constant force springs. Designs are riveted or have centre radial adjustment. Clamping for brush-bolts (Reg. 9) consists of one or two parts. For increased tracking distance between the holders, insulation plates made of plastic (Reg.9) can be mounted on the brush-bolts.

The specific brush pressure is 180-200 cN/cm². Measurement of the pressure of holders and brushes is to DIN 43031. Other brush pressures are available if required. Double-clamping-brush-holders type DK comply to DIN 43043 sheet 1.

In the interest of progress we reserve the right to modify our designs.

FR

Les porte-balais doubles à colliers en tôle laiton ou en laiton moulé en coquille sont équipés, comme les porte-balais à cage, de ressorts spirale avec levier de pression, de ressorts de traction hélicoïdaux avec levier de pression ainsi que de ressorts à ruban rouleau. Ils peuvent être livrés avec un système de collier fixe ou réglable. Pour allonger le chemin de fuite entre porte-balais, il est possible de monter des bagues isolantes sur les supports de fixation.

La pression moyenne sur balais équivaut à 180-200 cN/cm², mesurée suivant DIN 43031. Des pressions différentes peuvent être envisagées. Les tolérances sur les guides de balais sont conformes à la recommandation IEC, et DIN 43000 feuille 2. Les porte-balais doubles du type DK correspondent à la norme DIN 43043 feuille 1.

Nous nous réservons le droit à toutes modifications.

DE
EN
FR

Eigenschaften
Bestehend aus Taschenbürstenhaltern Type DA t>a.

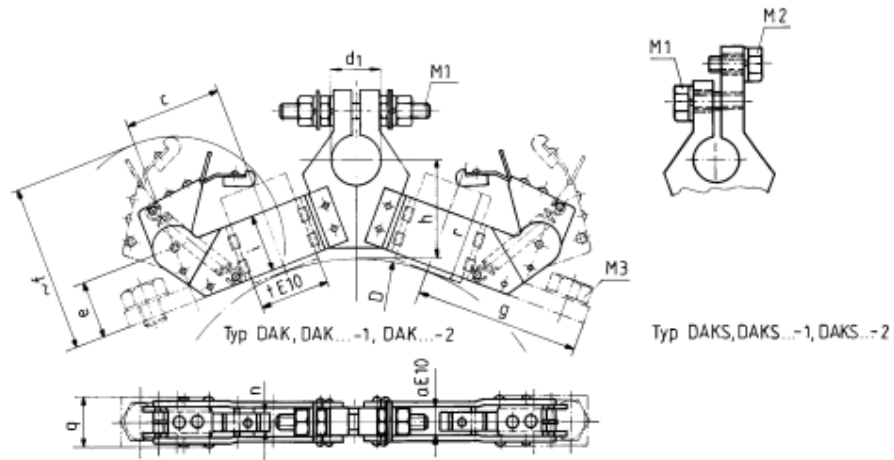
Properties
Consisting of brush-holders type DA t>a.

Propriétés
Composés de cages type DA t>a.

Doppel-Klemm-Bürstenhalter

Double-clamping-brush-holders

Porte-balais doubles à collier



- | | | | | | |
|------------------------------|-------|-----------------------|-------|--|-------|
| 1. Schleifring-Außen- ϕ | D | 1. Slip ring diameter | D | 1. ϕ extérieur de la bague | D |
| 2. Schleifring-Breite | S | 2. Slip ring width | S | 2. Largeur de la bague | S |
| 3. Bürstenmaß | t a r | 3. Brush dimensions | t a r | 3. Dimensions du balai | t a r |
| 4. Bolzendurchmesser | d1 | 4. Bolt diameter | d1 | 4. ϕ de la tige | d1 |
| 5. Bolzenabstand | h | 5. Height | h | 5. distance de l'axe de la tige à la bague h | |

Type	Type	t	a	r	DAK		DAKS		i	c	e	f	g	q	n	M ₁	M ₂	M ₃	P
					D	d ₁	D	d ₁											
DAK 106	DAKS 106	10	6,3	25	63 - 100	¹⁰ / ₋₁₆	40 - 63	10	16	24	18	47	-	12,5	5	5	5	-	200
DAK 126		12,5	6,3	25	63 - 100	¹⁰ / ₋₁₆	40 - 63	10	16	24	18	47	-	12,5	5	5	5	-	200
DAK 166		16	6,3	25	63 - 100	¹⁰ / ₋₁₆	40 - 63	10	16	24	18	47	-	12,5	5	5	5	-	200
DAK 168		16	8	25	63 - 100	¹⁰ / ₋₁₆	40 - 63	10	16	24	18	47	-	12,5	5	5	5	-	200
DAK 208		20	8	25	63 - 100	¹⁰ / ₋₁₆	40 - 63	10	16	24	18	47	-	12,5	5	5	5	-	200
DAK 2012,-1,-2		20	12,5	32	100 - 250	¹⁶ / ₋₂₀	-	-	20	34	20	60	59	16,5	7	6	-	88	200

Bürstenführungstoleranz «t» und «a» - DIN 43000/2 E 10
Tolerances «t» and «a» - DIN 43000/2 E 10
Tolérances sur dimensions «t» et «a» - DIN 43000/2 E 10

Mittlerer spezifischer Bürstendruck - P (cN/cm²)
Specific brush pressure - P (cN/cm²)
Pression spécifique sur balai - P (cN/cm²)

Die in diesem Katalog enthaltenen Informationen sind unverbindliche Richtwerte.
The information contained in this document is indicative and does not constitute a contract.
Les informations contenues dans cette documentation sont indicatives et non contractuelles.

Fettdruck / orange = Vorzugstypen
Bold type / orange = preferable types
Caractères gras / orange = type préférable

DE

Werkstoff
Aus Messing-Blech mit Klemmstück aus Messing-Kokillenguß.
Eigenschaften
Mit Zugfeder.

Doppel-Klemm-Bürstenhalter

EN

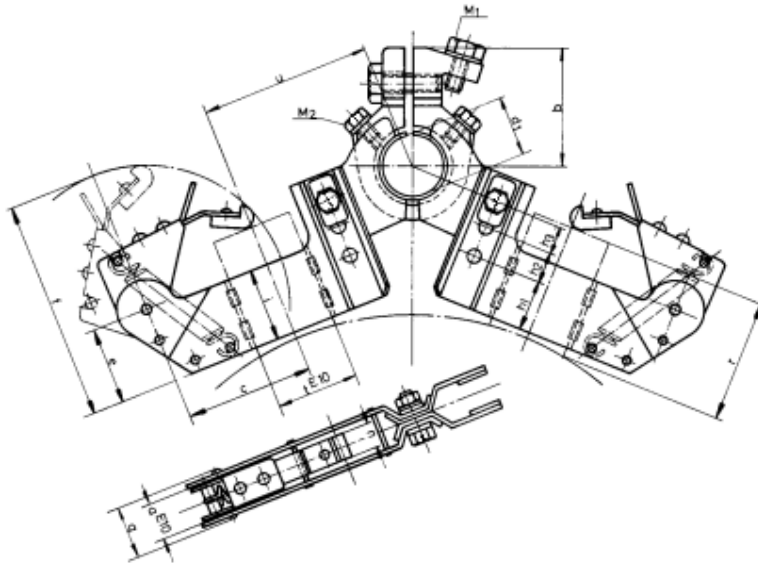
Material
Made of brass-sheet with clamping made of brass-die-casting.
Properties
With tension-spring.

Double-clamping-brush-holders

FR

Matériau
en tôle laiton avec collier en laiton moulé en coquille
Propriétés
Avec ressort de traction.

Porte-balais doubles à collier



Type	t	a	r	u	d ₁	h ₁	h ₂	h ₃	b	c	e	f	i	q	n	M ₁	M ₂	P
DDAu 128	12,5	8	25	39	12	11	10	-	25	26	18	47	16	15	6	5	4	200
DDAu 168	16	8	25	40	12	11	10	-	25	26	18	47	16	15	6	5	4	200
DDAu 208	20	8	25	42	12	11	10	-	25	26	18	47	16	15	6	5	4	200
DDAu 1610	16	10	32	46	16	13	7,5	7,5	33	34	20	60	20	16,5	7	6	5	200
DDAu 2010	20	10	32	48	16	13	7,5	7,5	33	34	20	60	20	16,5	7	6	5	200
DDAu 2510	25	10	32	50	16	13	7,5	7,5	33	34	20	60	20	16,5	7	6	5	200
DDAu 2512	25	12,5	32	50	16	13	7,5	7,5	33	34	20	60	20	16,5	7	6	5	200
DDAu 3212	32	12,5	40	63	20	17	10	10	37	43	25	71	25	21	10	6	5	200
DDAu 3216	32	16	40	63	20	17	10	10	37	43	25	71	25	21	10	6	5	200

Bürstenführungstoleranz «t» und «a» - DIN 43000/2 E 10
Tolerances «t» and «a» - DIN 43000/2 E 10
Tolérances sur dimensions «t» et «a» - DIN 43000/2 E 10

Mittlerer spezifischer Bürstendruck - P (cN/cm²)
Specific brush pressure - P (cN/cm²)
Pression spécifique sur balai - P (cN/cm²)

Bolzenabstände auf Seite 7.5
Dimensions to centres of bolts shown on page 7.5
Écartements entre tiges isolées en page 7.5

Für Reparaturbedarf - zentral und radial verstellbar.
For repair - centrally and radially adjustable.
Pour la réparation - réglage central et radial.

Die in diesem Katalog enthaltenen Informationen sind unverbindliche Richtwerte.
The information contained in this document is indicative and does not constitute a contract.
Les informations contenues dans cette documentation sont indicatives et non contractuelles.

Fettdruck / orange = Vorzugstypen
Bold type / orange = preferable types
Caractères gras / orange = type préférable

AE-Tech/BH-DGBF-1405

DE

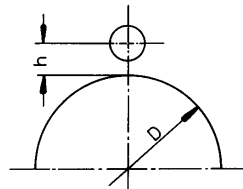
Bolzenabstände

EN

Dimensions to centres of bolts

FR

Écartements entre tiges isolées



Schleifring Ø - Slip ring Ø - Ø de la bague - «D» - Position «h ₁ »											
Type	100	125	150	160	200	250	315	350	400	450	500
DDAu 128	23,5	22,0	21,0	20,5	19,0	18,0					
DDAu 168	24,0	22,5	21,0	20,5	19,5	18,0					
DDAu 208	25,5	23,5	22,0	21,5	20,0	19,0					
DDAu 1610	30,0	28,0	26,5	26,0	24,5	23,0	21,5	21,0			
DDAu 2010	31,0	29,0	27,5	27,0	25,0	23,5	22,0	21,5			
DDAu 2510	32,5	30,0	28,5	28,0	26,0	24,0	22,5	22,0			
DDAu 2512	32,5	30,0	28,5	28,0	26,0	24,0	22,5	22,0			
DDAu 3212			38,0	37,5	34,5	32,0	30,0	29,0	28,0	27,0	26,5
DDAu 3216			38,0	37,5	34,5	32,0	30,0	29,0	28,0	27,0	26,5

Schleifring Ø - Slip ring Ø - Ø de la bague - «D» - Position «h ₂ »											
Type	100	125	150	160	200	250	315	350	400	450	500
DDAu 128	32,5	31,0	30,0	29,5	28,5	27,5	26,5	26,5	26,0	25,5	25,0
DDAu 168	33,0	31,5	30,5	30,0	29,0	28,0	27,0	26,5	26,0	25,5	25,5
DDAu 208	34,0	32,5	31,0	31,0	29,5	28,5	27,5	27,0	26,5	26,0	25,5
DDAu 1610	36,5	34,5	33,5	33,0	31,5	30,0	29,0	28,5	27,5	27,0	27,0
DDAu 2010	37,5	35,5	34,0	33,5	32,0	30,5	29,5	29,0	28,0	27,5	27,0
DDAu 2510	38,5	36,5	35,0	34,5	33,0	31,0	30,0	29,0	28,5	28,0	27,5
DDAu 2512	38,5	36,5	35,0	34,5	33,0	31,0	30,0	29,0	28,5	28,0	27,5
DDAu 3212			46,5	46,0	43,5	41,5	39,5	38,5	37,5	36,5	36,0
DDAu 3216			46,5	46,0	43,5	41,5	39,5	38,5	37,5	36,5	36,0

Schleifring Ø - Slip ring Ø - Ø de la bague - «D» - Position «h ₃ »											
Type	100	125	150	160	200	250	315	350	400	450	500
DDAu 1610	42,5	41,5	40,0	39,5	38,5	37,0	36,0	35,5	35,0	34,5	34,5
DDAu 2010	43,5	42,0	41,0	40,5	39,0	37,5	36,5	36,0	35,5	35,0	34,5
DDAu 2510	44,5	43,0	42,0	41,5	40,0	38,5	37,0	36,5	36,0	35,5	35,0
DDAu 1612	42,5	41,5	40,0	39,5	38,5	37,0	36,0	35,5	35,0	34,5	34,5
DDAu 2512	45,0	43,0	42,0	41,5	40,0	38,5	37,0	36,5	36,0	35,5	35,0
DDAu 3212			55,5	54,5	52,5	50,5	49,0	48,0	47,0	46,5	46,0
DDAu 3216			55,5	54,5	52,5	50,5	49,0	48,0	47,0	46,5	46,0

Die in diesem Katalog enthaltenen Informationen sind unverbindliche Richtwerte.
 The information contained in this document is indicative and does not constitute a contract.
 Les informations contenues dans cette documentation sont indicatives et non contractuelles.

Fettdruck / orange = Vorzugstypen
 Bold type / orange = preferable types
 Caractères gras / orange = type préférable

AE-Tech/BH-DGBF-1405

DE
EN
FR

Werkstoff
Aus Messing-Blech mit Klemmstück aus Messing-Kokillenguß.
Eigenschaften
Mit Zugfeder.

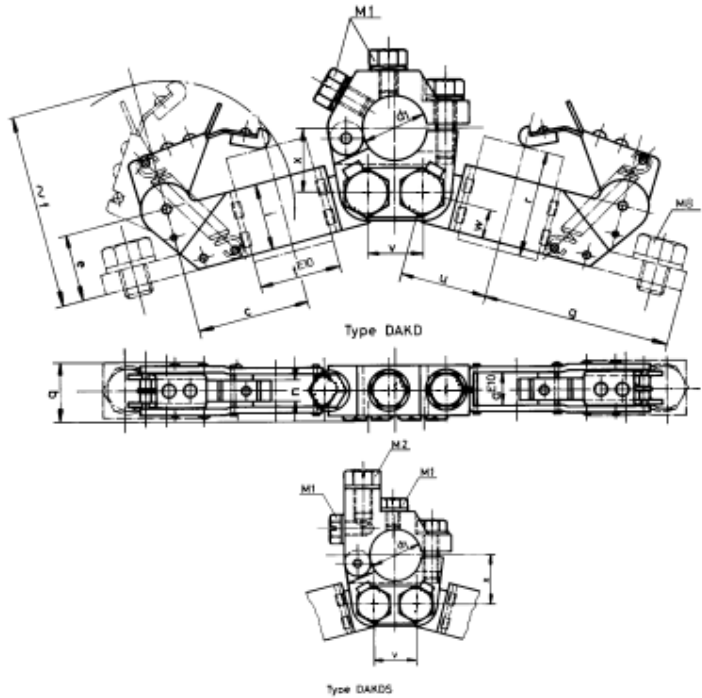
Material
Made of brass-sheet with clamping made of brass-die-casting.
Properties
With tension-spring.

Matériau
en tôle laiton avec collier en laiton moulé en coquille
Propriétés
Avec ressort de traction.

Doppel-Klemm-Bürstenhalter

Double-clamping-brush-holders

Porte-balais doubles à collier



- 1;1 Phasenanschluß - 1;1 Phase terminal - 1;1 Connexion pour 1 phase
- 2;2 Phasenanschlüsse - 2;2 Phase terminals - 2;2 Connexions pour 2 phases

Type	Type	t	a	r	u	v	w	x	d ₁	i	c	e	f	g	q	n	M ₁	M ₂	P
DAKD 1610,-		16	10	32	21,5	17	8,5	19,5	16-20	20	34	20	60	59	19	7	6	6	200
DAKD 2010,-1,-2	DAKDS 2010,-1,-2	20	10	32	23,5	17	8,5	19,5	16-20	20	34	20	60	59	19	7	6	6	200
DAKD 1612,-1,-2		16	12,5	32	21,5	17	8,5	19,5	16-20	20	34	20	60	59	19	7	6	8	200
DAKD 2012,-1,-2		20	12,5	32	23,5	17	8,5	19,5	16-20	20	34	20	60	59	19	7	6	8	200
DAKD 3212,-1,-2	DAKDS 3212,-1,-2	32	12,5	40	32,0	17	12,5	19,5	16-20	25	43	25	71	68	21	10	6	8	200

Bürstenführungstoleranz «t» und «a» - DIN 43000/2 E 10
Tolerances «t» and «a» - DIN 43000/2 E 10
Tolérances sur dimensions «t» et «a» - DIN 43000/2 E 10

Mittlerer spezifischer Bürstendruck - P (cN/cm²)
Specific brush pressure - P (cN/cm²)
Pression spécifique sur balai - P (cN/cm²)

Bolzenabstände auf Seite 7.10
Dimensions to centres of bolts shown on page 7.10
Écartements entre tiges isolées en page 7.10

Die in diesem Katalog enthaltenen Informationen sind unverbindliche Richtwerte.
The information contained in this document is indicative and does not constitute a contract.
Les informations contenues dans cette documentation sont indicatives et non contractuelles.

Fettdruck / orange = Vorzugstypen
Bold type / orange = preferable types
Caractères gras / orange = type préférable

AE-Tech/BH-DGBF-1405

DE
EN
FR

Werkstoff
Aus Messing-Blech mit Klemmstück aus Messing-Kokillenguß.
Eigenschaften
Mit Zugfeder.

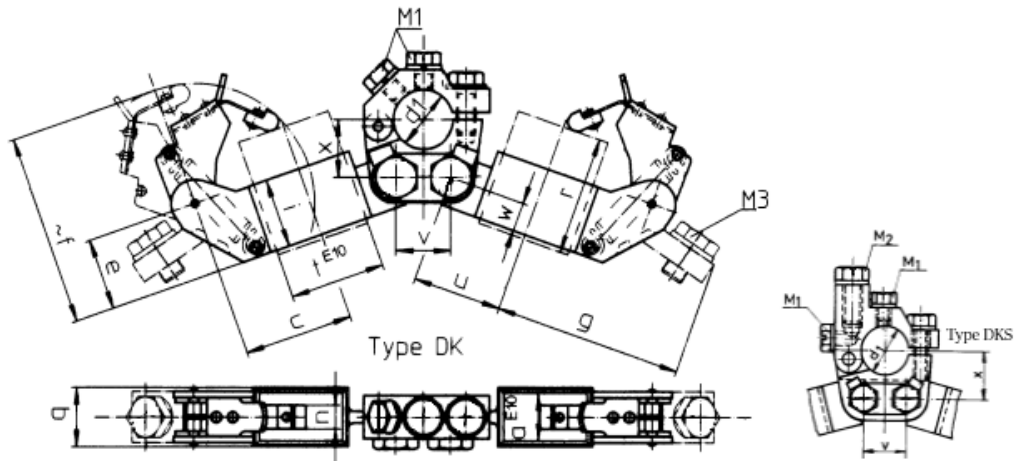
Doppel-Klemm-Bürstenhalter

Material
Made of brass-sheet with clamping made of brass-die-casting.
Properties
With tension-spring.

Double-clamping-brush-holders

Matériau
en tôle laiton avec collier en laiton moulé en coquille
Propriétés
Avec ressort de traction.

Porte-balais doubles à collier



- 1;1 Phasenanschluß - 1;1 Phase terminal - 1;1 Connexion pour 1 phase
- 2;2 Phasenanschlüsse - 2;2 Phase terminals - 2;2 Connexions pour 2 phases

Type	Type	Type																			
		t	a	r	u	v	w	x	d1	d1	i	c	e	f	g	q	n	M1	M2	M3	P
DK 168	DKS 168	16	8	25	21.5	17	8.5	17.0	16/20	16/20	18	33	17.5	55	-	18	5	6	8	-	200
DK 208,-1,-2	DKS 208	20	8	32	23.5	17	7	17.0	16/20	16/20	19.5	33	17.5	55	58	18	5	6	8	6	200
DK 2510,-1,-2	DKS 2510,-1,-2	25	10	32	26	17	8.5	19.5	16/20	16/20	20	36.5	20	60	63	19	7	6	8	8	200
DK 2512,-1,-2	DKS 2512,-1,-2	25	12.5	32	26	17	8.5	19.5	16/20	16/20	20	36.5	20	60	63	19	7	6	8	8	200
DK 3216,-1,-2	DKS 3216,-1,-2	32	16	40	32	23	12.5	24.5	25	20/25	28	46	28	78	79	25	10	8	10	10	200
DK 4016,-1,-2	DKS 4016,-1,-2	40	16	50	37.5	23	12.5	24.5	25	20/25	29	46	30	80	80.5	25	10	8	10	10	200
DK 3220,-1,-2	DKS 3220,-1,-2	32	20	40	32	23	12.5	24.5	25	20/25	30	46	28	78	79	25	10	8	10	10	200
DK 4020,-1,-2	DKS 4020,-1,-2	40	20	50	37.5	23	12.5	24.5	25	20/25	29	46	30	80	80.5	25	10	8	10	10	200
DK 5020,-1,-2	DKS 5020,-1,-2	50	20	50	43	23	12.5	24.5	25	20/25	34	58	34	100	93	28	10	8	10	10	200
DK 3225,-1,-2	DKS 3225,-1,-2	32	25	50	32	23	12.5	24.5	25	20/25	30	46	30	80	79	31	10	8	10	10	200
DK 4025,-1,-2	DKS 4025,-1,-2	40	25	50	37.5	23	12.5	24.5	25	20/25	29	46	30	80	80.5	31	10	8	10	10	200
DK 4032,-1,-2	DKS 4032,-1,-2	40	32	50	37.5	23	12.5	24.5	25	20/25	31	46	32.5	80	80.5	38	10	8	10	10	200

Bürstenführungstoleranz «t» und «a» - DIN 43000/2 E 10
Tolerances «t» and «a» - DIN 43000/2 E 10
Tolérances sur dimensions «t» et «a» - DIN 43000/2 E 10

Mittlerer spezifischer Bürstendruck - P (cN/cm2)
Specific brush pressure - P (cN/cm2)
Pression spécifique sur balai - P (cN/cm2)

Bolzenabstände auf Seite 7.10
Dimensions to centres of bolts shown on page 7.10
Écartements entre tiges isolées en page 7.10

Die in diesem Katalog enthaltenen Informationen sind unverbindliche Richtwerte.
The information contained in this document is indicative and does not constitute a contract.
Les informations contenues dans cette documentation sont indicatives et non contractuelles.

Fettdruck / orange = Vorzugstypen
Bold type / orange = preferable types
Caractères gras / orange = type préférable

AE-Tech/BH-DGBF-1405

DE

Werkstoff
Aus Messing-Kokillenguß.
Eigenschaften
Mit Rollbandfeder.

Doppel-Klemm-Bürstenhalter

EN

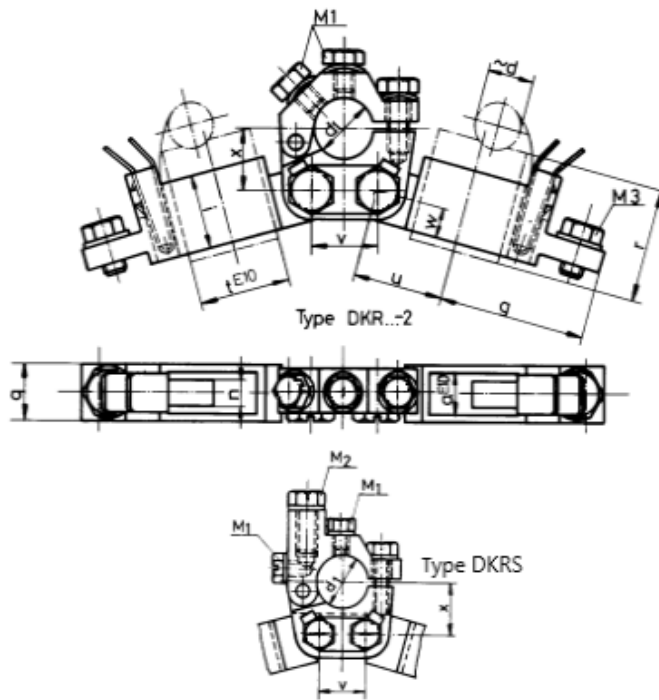
Material
Made of brass-die-casting.
Properties
With self-recoiling spring.

Double-clamping-brush-holders

FR

Matériau
En laiton moulé en coquille.
Propriétés
à ressort à ruban rouleau.

Porte-balais doubles à collier



Type	Type	t	a	r	u	v	w	x	Type		i	d	n	g	q	M ₁	M ₂	M ₃	P
									DKR	DKRS									
DKR 2516-1,-2	DKRS 2516-1,-2	25	16	40	30	17	8,5	19,5	16/20	16/20	30	15	12	54	22	6	8	8	200
DKR 3216-1,-2	DKRS 3216-1,-2	32	16	50	37	23	12,5	24,5	25	20/25	32	15	12	58	25	8	10	10	200
DKR 3220-1,-2	DKRS 3220-1,-2	32	20	50	37	23	12,5	24,5	25	20/25	32	18,5	12	58	25	8	10	10	200
DKR 4020-1,-2	DKRS 4020-1,-2	40	20	50	37,5	23	12,5	24,5	25	20/25	32	20	12	62	25	8	10	10	200
DKR 3225-1,-2	DKRS 3225-1,-2	32	25	50	37	23	12,5	24,5	25	20/25	32	20	12	58	30	8	10	10	200/150
DKR 4025-1,-2	DKRS 4025-1,-2	40	25	50	37,5	23	12,5	24,5	25	20/25	32	19,5	12	62	30	8	10	10	200
DKR 4032-1,-2	DKRS 4032-1,-2	40	32	50	37,5	23	12,5	24,5	25	20/25	32	19,5	16	62	38	8	10	10	200

Bürstenführungstoleranz «t» und «a» - DIN 43000/2 E 10
Tolerances «t» and «a» - DIN 43000/2 E 10
Tolérances sur dimensions «t» et «a» - DIN 43000/2 E 10

Mittlerer spezifischer Bürstendruck - P (cN/cm²)
Specific brush pressure - P (cN/cm²)
Pression spécifique sur balai - P (cN/cm²)

Bolzenabstände auf Seite 7.10
Dimensions to centres of bolts shown on page 7.10
Écartements entre tiges isolées en page 7.10

Die in diesem Katalog enthaltenen Informationen sind unverbindliche Richtwerte.
The information contained in this document is indicative and does not constitute a contract.
Les informations contenues dans cette documentation sont indicatives et non contractuelles.

Fettdruck / orange = Vorzugstypen
Bold type / orange = preferable types
Caractères gras / orange = type préférable

AE-Tech/BH-DGBF-1405

DE

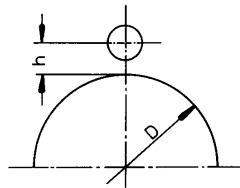
Bolzenabstände

EN

Dimensions to centres of bolts

FR

Écartements entre tiges isolées



	Schleifring Ø - Slip ring Ø - Ø de la bague - «D» - Position «h»										
Type	100	125	150	160	200	250	315	350	400	450	500
DK (S) 168	30,5	30	30	29,5	29,5	29	28,5	28,5	28,5		
DK (S) 208	30	29,5	29	28,5	28	28	27,5	27,5	27		
DAKD (S) 1610	33	32,5	32,5	32	32	31,5	31	31	31		
DAKD (S) 2010	34	33	33	32,5	32	32	31,5	31,5	31		
DK (S) 2510	35	34	33,5	33,5	32,5	32	32	31,5	31,5		
DAKD (S) 1612	33	32,5	32,5	32	32	31,5	31	31	31		
DAKD (S) 2012	34	33	33	32,5	32	32	31,5	31,5	31		
DK (S) 2512	35	34	33,5	33,5	32,5	32	31,5	31,5	31,5		
DKR (S) 2516	36,5	35,5	35	34,5	33,5	33	32,5	32	32		
DAKD (S) 3212			39	39	38	37,5	36,5	36,5	36	36	36
DK(S) 3216			44	43,5	43	42	41,5	41,5	41	41	40,5
DKR (S) 3216			46	45,5	44,5	43,5	42,5	42,5	42	41,5	41,5
DK(S) 4016			46	45,5	44,5	43,5	42,5	42,5	42	41,5	41,5
DK(S) 3220			44	43,5	43	42	41,5	41,5	41	41	40,5
DKR (S) 3220			46	45,5	44,5	43,5	42,5	42,5	42	41,5	41,5
DK (S), DKR (S) 4020			46	45,5	44,5	43,5	42,5	42,5	42	41,5	41,5
DK(S) 5020					46	45	44	43,5	43	42,5	42
DK(S) 3225					43	42	41,5	41,5	41	41	40,5
DKR (S) 3225					44,5	43,5	42,5	42,5	42	41,5	41,5
DK (S), DKR (S) 4025					44,5	43,5	42,5	42,5	42	41,5	41,5
DK (S), DKR (S) 4032					44,5	43,5	42,5	42,5	42	41,5	41,5

Die in diesem Katalog enthaltenen Informationen sind unverbindliche Richtwerte.
The information contained in this document is indicative and does not constitute a contract.
Les informations contenues dans cette documentation sont indicatives et non contractuelles.

Fettdruck / orange = Vorzugstypen
Bold type / orange = preferable types
Caractères gras / orange = type préférable

AE-Tech/BH-DGBF-1405

DE

Werkstoff
Aus Messing-Kokillenguß.
Eigenschaften
Mit Zugfeder.

Doppel-Klemm-Bürstenhalter

EN

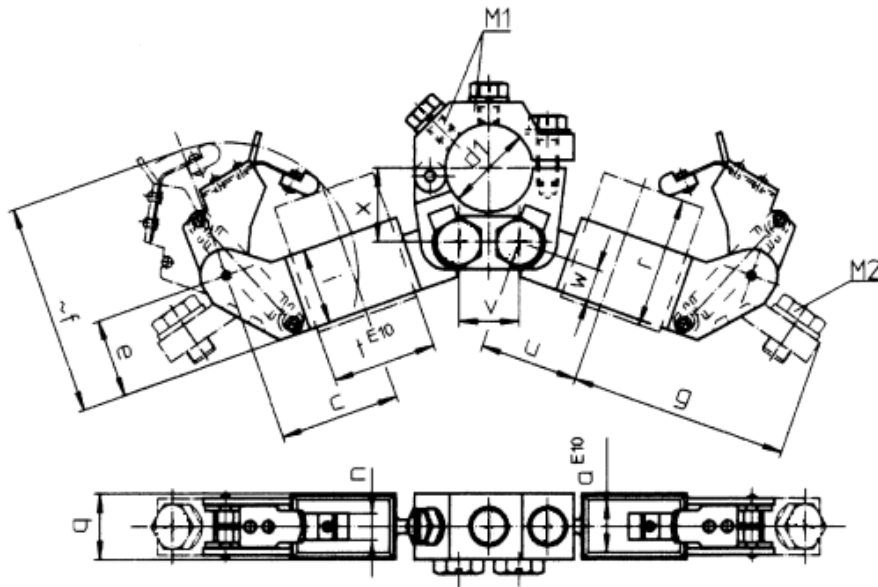
Material
Made of brass-die-casting.
Properties
With tension spring.

Double-clamping-brush-holders

FR

Matériau
En laiton moulé en coquille.
Propriétés
Avec ressort de traction.

Porte-balais doubles à collier



- 1;1 Phasenanschluß - 1;1 Phase terminal - 1;1 Connexion pour 1 phase
- 2;2 Phasenanschlüsse - 2;2 Phase terminals - 2;2 Connexions pour 2 phases

Type	t	a	r	u	v	w	x	d ₁	i	c	e	f	g	q	n	M ₁	M ₂	P
DK 32 - 3220,-1	32	20	40	32	23	12,5	28	30/32/35	30	46	28	78	79	25	10	8	10	200
DK 32 - 4020,-1,-2	40	20	50	37,5	23	12,5	28	30/32/35	29	46	30	80	80,5	25	10	8	10	200
DK 32 - 3225,-1,	32	25	50	32	23	12,5	28	30/32/35	30	46	30	80	79	31	10	8	10	200
DK 32 - 4025	40	25	50	37,5	23	12,5	28	30/32/35	29	46	30	80	80,5	31	10	8	10	200
DK 32 - 4032,-1,-2	40	32	50	37,5	23	12,5	28	30/32/35	31	46	32,5	80	80,5	38	10	8	10	200

Bürstenführungstoleranz «t» und «a» - DIN 43000/2 E 10
Tolerances «t» and «a» - DIN 43000/2 E 10
Tolérances sur dimensions «t» et «a» - DIN 43000/2 E 10

Mittlerer spezifischer Bürstendruck - P (cN/cm²)
Specific brush pressure - P (cN/cm²)
Pression spécifique sur balai - P (cN/cm²)

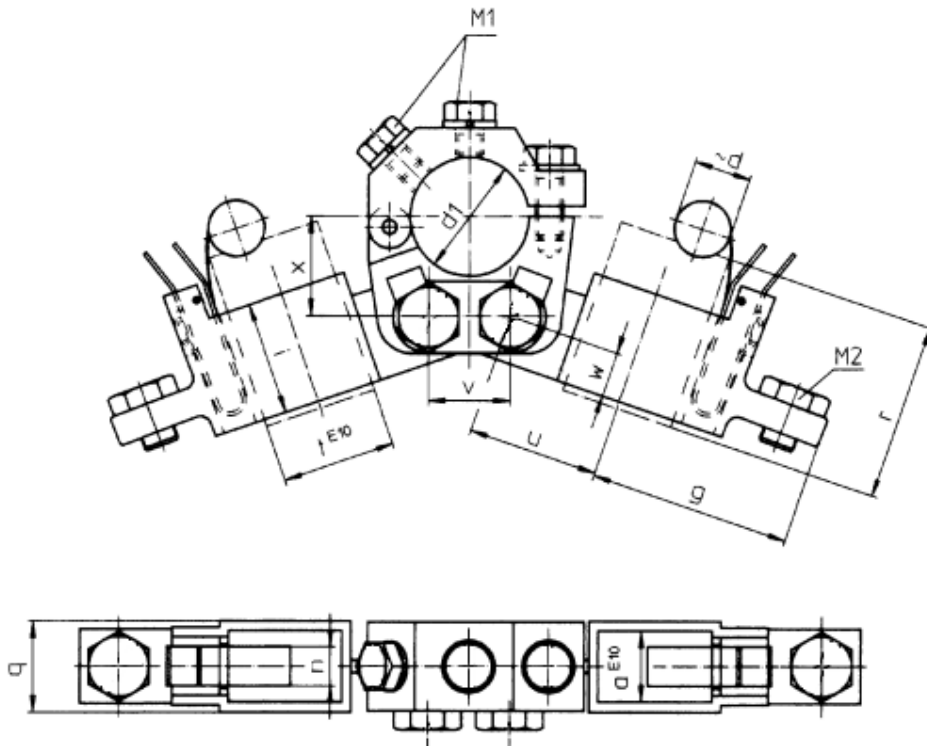
Bolzenabstände auf Seite 7.15
Dimensions to centres of bolts shown on page 7.15
Écartements entre tiges isolées en page 7.15

Die in diesem Katalog enthaltenen Informationen sind unverbindliche Richtwerte.
The information contained in this document is indicative and does not constitute a contract.
Les informations contenues dans cette documentation sont indicatives et non contractuelles.

Fettdruck / orange = Vorzugstypen
Bold type / orange = preferable types
Caractères gras / orange = type préférable

DE
EN
FR

Werkstoff Aus Messing-Kokillenguß. Eigenschaften Mit Zugfeder.	Doppel-Klemm-Bürstenhalter
Material Made of brass-die-casting. Properties With tension spring.	Double-clamping-brush-holders
Matériau En laiton moulé en coquille. Propriétés Avec ressort de traction.	Porte-balais doubles à collier



- 1;1 Phasenanschluß - 1;1 Phase terminal - 1;1 Connexion pour 1 phase
- 2;2 Phasenanschlüsse - 2;2 Phase terminals - 2;2 Connexions pour 2 phases

Type	t	a	r	u	v	w	x	d ₁	i	d	n	g	q	M ₁	M ₂	P
DKR 32 - 4020-2	40	20	50	37,5	23	12,5	28	30/32/35	32	20	12	62	25	8	10	200
DKR 32 - 3225-2	32	25	50	37	23	12,5	28	30/32/35	32	20	12	58	30	8	10	200
DKR 32 - 4025-2	40	25	50	37,5	23	12,5	28	30/32/35	32	19,5	12	62	30	8	10	200
DKR 32 - 4032-2	40	32	50	37,5	23	12,5	28	30/32/35	32	19,5	16	62	38	8	10	200

Bürstenführungstoleranz «t» und «a» - DIN 43000/2 E 10
 Tolerances «t» and «a» - DIN 43000/2 E 10
 Tolérances sur dimensions «t» et «a» - DIN 43000/2 E 10

Mittlerer spezifischer Bürstendruck - P (cN/cm²)
 Specific brush pressure - P (cN/cm²)
 Pression spécifique sur balai - P (cN/cm²)

Bolzenabstände auf Seite 7.15
 Dimensions to centres of bolts shown on page 7.15
 Écartements entre tiges isolées en page 7.15

Die in diesem Katalog enthaltenen Informationen sind unverbindliche Richtwerte.
 The information contained in this document is indicative and does not constitute a contract.
 Les informations contenues dans cette documentation sont indicatives et non contractuelles.

Fettdruck / orange = Vorzugstypen
 Bold type / orange = preferable types
 Caractères gras / orange = type préférable

DE

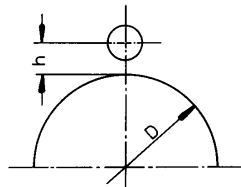
Bolzenabstände

EN

Dimensions to centres of bolts

FR

Écartements entre tiges isolées



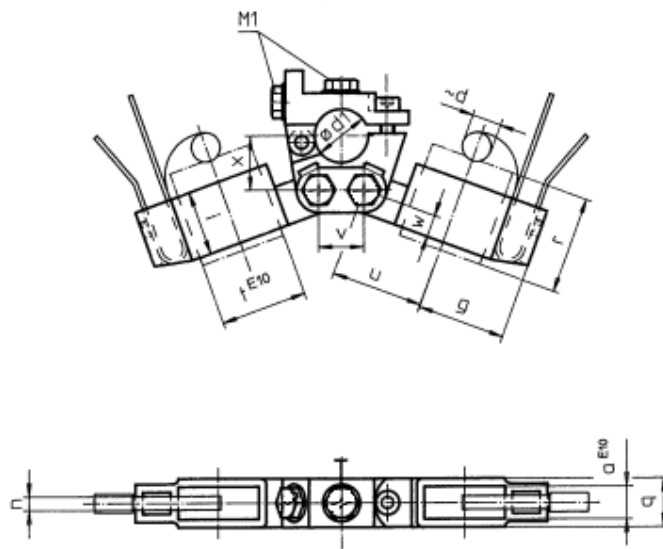
		Schleifring Ø - Slip ring Ø - Ø de la bague - «D» - Position «h»								
Type		150	160	200	250	315	350	400	450	500
DKR	32-3220	49	49	48	47	46	45,5	45,5	45	45
DK, DKR	32-4020	49,5	49	48	47	46	46	45,5	45	45
DK	32-5020	-	-	50	48,5	47,5	47	46,5	46	45,5
DK	32-3225	-	-	46,5	45,5	45	45	44,5	44,5	44
DKR	32-3225	-	-	48	47	46	45,5	45,5	45	45
DK, DKR	32-4025	-	-	48	47	46	46	45,5	45	45
DK, DKR	32-4032	-	-	48	47	46	46	45,5	45	45

Die in diesem Katalog enthaltenen Informationen sind unverbindliche Richtwerte.
 The information contained in this document is indicative and does not constitute a contract.
 Les informations contenues dans cette documentation sont indicatives et non contractuelles.

Fettdruck / orange = Vorzugstypen
 Bold type / orange = preferable types
 Caractères gras / orange = type préférable

DE
EN
FR

Werkstoff Aus Messing-Kokillenguß. Eigenschaften Mit Rollbandfeder.	Doppel-Klemm-Bürstenhalter
Material Made of brass-die-casting. Properties With self-recoiling spring	Double-clamping-brush-holders
Matériau En laiton moulé en coquille. Propriétés à ressort à ruban rouleau.	Porte-balais doubles à collier



Type	t	a	r	u	v	w	x	d1	i	d	n	g	q	M ₁	P
A20X-3216-M	32	16	40	32	23	12	25	20; 25	25	18,5	12	31	21	M8	250
A20X-3220-G	32	20	40	32	23	12	27,5	25; 32	25	20	12	31	25	M8	250
A20X-4020-M	40	20	40	37,5	23	12	25	20; 25	28	19,5	12	35	25	M8	250
A20X-4020-G	40	20	40	37,5	23	12	27,5	25; 32	28	19,5	12	35	25	M8	250
A20X-4025-G	40	25	40	37,5	23	12	27,5	25; 32	28	19,5	12	35	30	M8	250
A20X-4032-G	40	32	40	37,5	23	12	27,5	25; 32	28	19,5	16	35	37	M8	240

Bürstenführungstoleranz «t» und «a» - DIN 43000/2 E 10
 Tolerances «t» and «a» - DIN 43000/2 E 10
 Tolérances sur dimensions «t» et «a» - DIN 43000/2 E 10

Mittlerer spezifischer Bürstendruck - P (cN/cm²)
 Specific brush pressure - P (cN/cm²)
 Pression spécifique sur balai - P (cN/cm²)

Bolzenabstände auf Seite 7.17
 Dimensions to centres of bolts shown on page 7.17
 Écartements entre tiges isolées en page 7.17

Die in diesem Katalog enthaltenen Informationen sind unverbindliche Richtwerte.
 The information contained in this document is indicative and does not constitute a contract.
 Les informations contenues dans cette documentation sont indicatives et non contractuelles.

Fettdruck / orange = Vorzugtypen
 Bold type / orange = preferable types
 Caractères gras / orange = type préférable

AE-Tech/BH-DGBF-1405

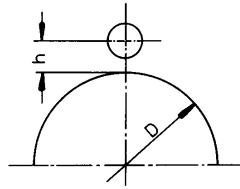
DE

Bolzenabstände

EN




Dimensions to centres of bolts

FR

Écartements entre tiges isolées

		Schleifring Ø - Slip ring Ø - Ø de la bague - «D» - Position «h»										
Type		100	125	150	160	200	250	315	350	400	450	500
A20X	3216-M			44	43,5	43	42	41,5	41,5	41	41	40,5
A20X	3220-G			46,5	46	45,5	44,5	44	44	43,5	43,5	43
A20X	4020-M			46	45,5	44,5	43,5	42,5	42,5	42	41,5	41,5
A20X	4020-G			48,5	48	47	46	45	45	44,5	44	44
A20X	4025-G					47	46	45	45	44,5	44	44
A20X	4032-G					47	46	45	45	44,5	44	44

Die in diesem Katalog enthaltenen Informationen sind unverbindliche Richtwerte.
The information contained in this document is indicative and does not constitute a contract.
 Les informations contenues dans cette documentation sont indicatives et non contractuelles.

Fettdruck /  orange = Vorzugtypen
 Bold type /  orange = preferable types
 Caractères gras /  orange = type préférable

AE-Tech/BH-DGBF-1405

DE

Werkstoff
Aus Messing-Kokillenguß.
Eigenschaften
Mit Zugfeder.

Doppel-Klemm-Bürstenhalter

EN

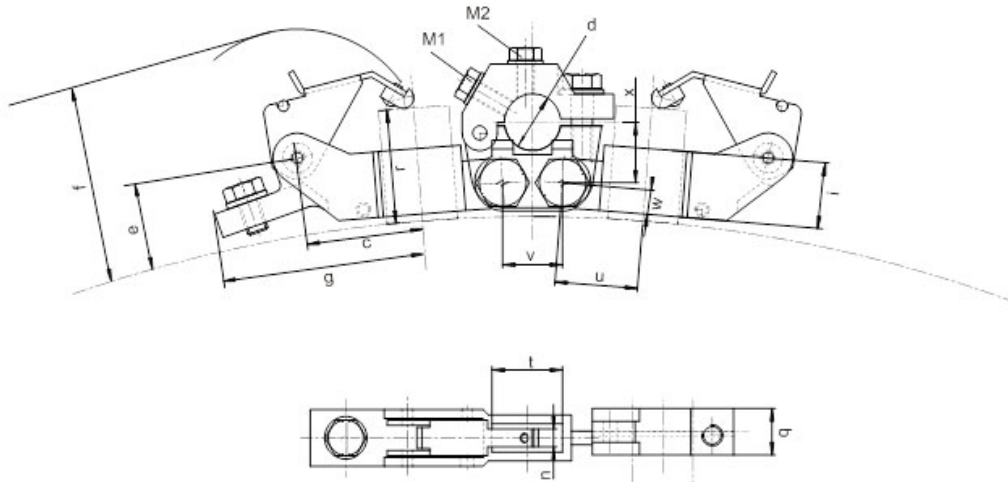
Material
Made of brass-die-casting.
Properties
With tension spring.

Double-clamping-brush-holders

FR

Matériau
En laiton moulé en coquille.
Propriétés
Avec ressort de traction.

Porte-balais doubles à collier



Type	t	a	r	u	v	w	x	d	i	c	e	f	g	q	n	M1	M2	P	ME-Type
DAS 75	20	8	50	23,5	17	8	19,5	16-20	34	60	34	64	115	17	5	6	8	200	MEM
DAS 109	20	8	50	23,5	17	8	35	25	34	60	34	64	115	17	5	6	-	200	MEM
DAS 116	20	8	50	23,5	17	8	35	25	34	60	34	64	115	17	5	6	8	200	MEM

Bürstenführungstoleranz «t» und «a» - DIN 43000/2 E 10
Tolerances «t» and «a» - DIN 43000/2 E 10
Tolérances sur dimensions «t» et «a» - DIN 43000/2 E 10

Mittlerer spezifischer Bürstendruck - P (cN/cm²)
Specific brush pressure - P (cN/cm²)
Pression spécifique sur balai - P (cN/cm²)

Bolzenabstände auf Seite 7.21
Dimensions to centres of bolts shown on page 7.21
Écartements entre tiges isolées en page 7.21

Die in diesem Katalog enthaltenen Informationen sind unverbindliche Richtwerte.
The information contained in this document is indicative and does not constitute a contract.
Les informations contenues dans cette documentation sont indicatives et non contractuelles.

Fettdruck / orange = Vorzugstypen
Bold type / orange = preferable types
Caractères gras / orange = type préférable

AE-Tech/BH-DGBF-1405

DE
 EN
 FR

Werkstoff
Aus Messing-Kokillenguß.
Eigenschaften
Mit Rollbandfeder.

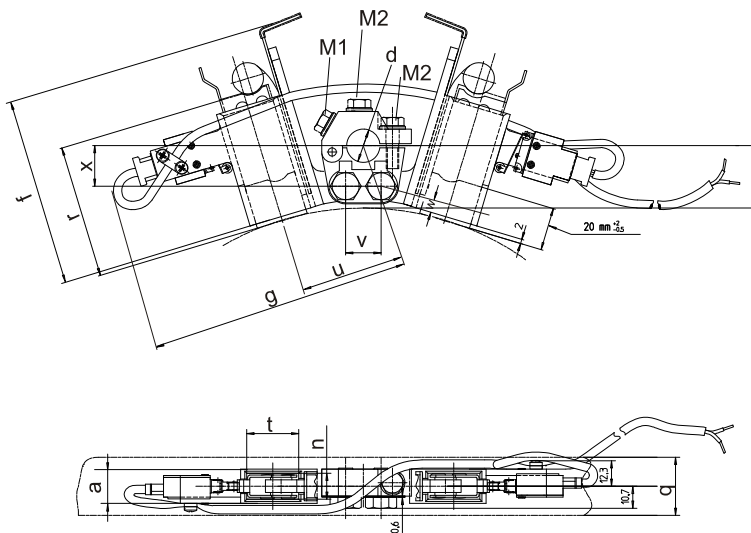
Doppel-Klemm-Bürstenhalter

Material
Made of brass-die-casting.
Properties
With self-recoiling spring.

Double-clamping-brush-holders

Matériau
En laiton moulé en coquille.
Propriétés
avec ressort à ruban rouleau.

Porte-balais doubles à collier



Type	t	a	r	u	v	w	x	d	i	c	e	f	g	q	n	M1	M2	P	ME-Type
DAS 126	25	12,5	64	34	17	7	19,5	16-20	55	-	-	95	60	28	6	-	-	250	MEM
DAS 128	25	12,5	64	34	17	7	17/22	16	55	-	-	95	60	28	6	-	-	250	MEM
DAS 131	25	12,5	64	34	17	7	17/22	16	55	-	-	95	60	28	6	6	6	250	MEM
DAS 139	25	12,5	64	34	17	7	41	58	55	-	-	95	60	28	6	-	-	250	MEM
DAS 141	25	12,5	64	34	17	7	19,5	16	55	-	-	95	60	28	6	6	6	250	MEM
DAS 95	40	20	100	64,5	39,5	14	28	25	75			120	80	60	12	8	10	250	MEMK
DAS 155	40	25	100	64,5	39,5	14	28	25	78			120	80	60	12	8/4x	12/3x	200	MEMK

Bürstenführungstoleranz «t» und «a» - DIN 43000/2 E 10
 Tolerances «t» and «a» - DIN 43000/2 E 10
 Tolérances sur dimensions «t» et «a» - DIN 43000/2 E 10

Mittlerer spezifischer Bürstendruck - P (cN/cm2)
 Specific brush pressure - P (cN/cm2)
 Pression spécifique sur balai - P (cN/cm2)

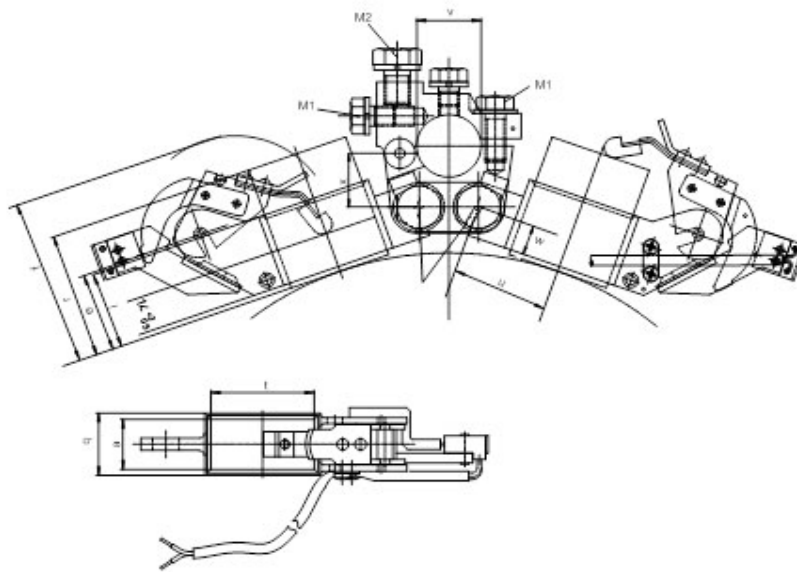
Bolzenabstände auf Seite 7.21
 Dimensions to centres of bolts shown on page 7.21
 Écartements entre tiges isolées en page 7.21

Die in diesem Katalog enthaltenen Informationen sind unverbindliche Richtwerte.
 The information contained in this document is indicative and does not constitute a contract.
 Les informations contenues dans cette documentation sont indicatives et non contractuelles.

Fettdruck / orange = Vorzugstypen
 Bold type / orange = preferable types
 Caractères gras / orange = type préférable

DE
 EN
 FR

Werkstoff Aus Messing-Kokillenguß. Eigenschaften Mit Zugfeder.	Doppel-Klemm-Bürstenhalter
Material Made of brass-die-casting. Properties With tension spring.	Double-clamping-brush-holders
Matériau En laiton moulé en coquille. Propriétés Avec ressort de traction.	Porte-balais doubles à collier



Type	t	a	r	u	v	w	x	d	i	c	e	f	g	q	n	u1	M1	M2	P	ME-Type
DAS 146	40	20	50	54,5	39,5	15	23	25	29	46	30	80	92	26,5	10		8	10	200	MEM
DAS 84	40	20	50	64,5	39,5	15	30	25	29	46	30	80	80	32	10		8	10	200	-
DAS 133	40	20	50	46	39,5	15	23	25	29	46	30	80	92	32	10		8	10	200	MEM
DAS 132	40	25	50	54,5	39,5	15	23	25	29	46	30	80	92	32	10		8	10	200	MEM
DAS134	40	20	64	62	40	14	28	25	38	55	40	100	125	52	10	23	8	100	200	MEMK
DAS138	40	20	50	74	40	15	23	25	29	46	30	80	92	49	10	23	6	10	200	-

Bürstenführungstoleranz «t» und «a» - DIN 43000/2 E 10
 Tolerances «t» and «a» - DIN 43000/2 E 10
 Tolérances sur dimensions «t» et «a» - DIN 43000/2 E 10

Mittlerer spezifischer Bürstendruck - P (cN/cm2)
 Specific brush pressure - P (cN/cm2)
 Pression spécifique sur balai - P (cN/cm2)

Bolzenabstände auf Seite 7.21
 Dimensions to centres of bolts shown on page 7.21
 Écartements entre tiges isolées en page 7.21

Die in diesem Katalog enthaltenen Informationen sind unverbindliche Richtwerte.
 The information contained in this document is indicative and does not constitute a contract.
 Les informations contenues dans cette documentation sont indicatives et non contractuelles.

Fettdruck / orange = Vorzugstypen
 Bold type / orange = preferable types
 Caractères gras / orange = type préférable

AE-Tech/BH-DGBF-1405

DE

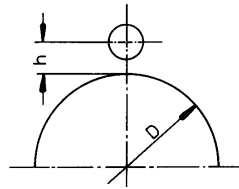
Bolzenabstände

EN

Dimensions to centres of bolts

FR

Écartements entre tiges isolées



		Schleifring Ø - Slip ring Ø - Ø de la bague - «D» - Position «h»									
Type t/a	t/ a	100	125	150	200	250	300	350	400	450	500
DAS 76	208	30	29,5	28,5	28	28	28	27	27	27	27
DAS 75	208	37	35,5	35	34	33	32,5	32	31,5	31,5	31,5
DAS 116	208	56	55	54	53	52	51,5	51,5	51	51,4	51
DAS 126	2512	35	34	33	32	31	30	29,5	29	29	29
DAS 128	2512	33,5 / 38	32 / 36,5	31,5 / 35,5	29,5 / 34	28,5 / 33	28 / 32,5	27,5 / 32	27 / 31,5	27 / 31,5	25,5 / 31
DAS 131	2512	33,5 / 38	32 / 36,5	31,5 / 35,5	29,5 / 34	28,5 / 33	28 / 32,5	27,5 / 32	27 / 31,5	27 / 31,5	25,5 / 31
DAS 139	2512	57	56	55	54	53	52	51,5	51	51	51
DAS 141	2512	35,5	34	33	32	31	30	29,5	29,5	29,5	29,5
DAS 61	4020	-	-	46	44,5	43,5	42,5	42,5	42	41,5	41,5
DAS 84	4020	58,5	57,5	56,5	55	54	53,5	53	52,5	52	52
DAS 77	4020	-	-	-	61	57,5	55,5	53,5	52	51	51
DAS 119	4020	-	-	62,5	59	46	54,5	51,5	50	50	50
DAS 133	4020	50,5	49,5	48,5	47	46	45,5	45	44,5	44	44
DAS 146	4020	50,5	49,5	48,5	47	46	45,5	45	44,5	44	44
DAS 132	4020	50,5	49,5	48,5	47	57	45,5	45	44,5	44	44
DAS 107	4020	-	-	65,5	59	43,5	54,5	51,5	50	50	50
DAS 86	4020	-	-	46	44,5	57	42,5	42,5	42	41,5	41,5
DAS 90-2	2x4020	-	-	62,5	59	57	54,5	51,5	50	50	50
DAS 95	2x4020	-	-	62,5	59	57	54,5	51,5	50	50	50
DAS 134	2x4020	-	-	56,5	54	51	48,5	45,5	44	44	44
DAS 155	2x4025	-	-	62,5	59	57	54,5	51,5	50	50	50

Die in diesem Katalog enthaltenen Informationen sind unverbindliche Richtwerte.
 The information contained in this document is indicative and does not constitute a contract.
 Les informations contenues dans cette documentation sont indicatives et non contractuelles.

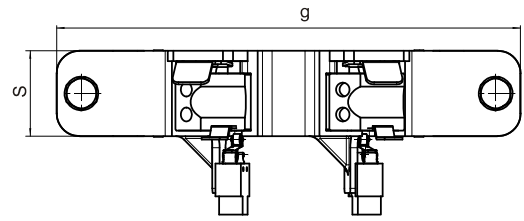
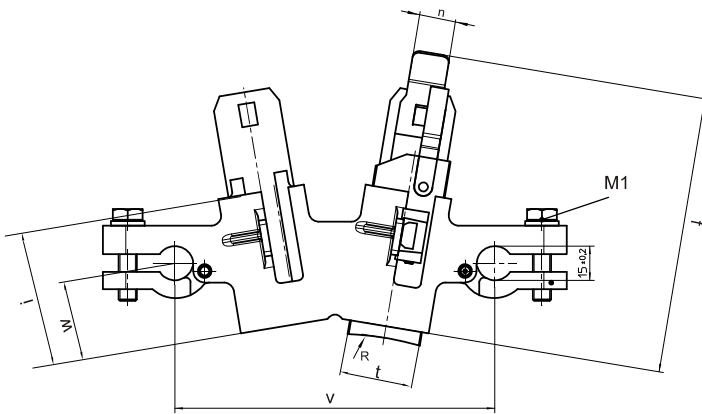
Fettdruck / orange = Vorzugstypen
 Bold type / orange = preferable types
 Caractères gras / orange = type préférable

AE-Tech/BH-DGBF-1405

DE
Werkstoff
 Aus Messing-Kokillenguß.
Eigenschaften
 Mit Rollbandfeder.

Doppel-Klemm-Bürstenhalter
EN
Material
 Made of brass-die-casting.
Properties
 With self-recoiling spring.

Double-clamping-brush-holders
FR
Matériau
 En laiton moulé en coquille.
Propriétés
 avec ressort à ruban rouleau.

Porte-balais doubles à collier


Type	t	a	r	R	v	w	d	i	f	g	q	s	n	d1	M1	P	ME-Type
GH996	32	25	80	135	140	35	16	60	121	203	72	37,5	12	19	8	200	MEM

 Bürstenführungstoleranz «t» und «a» - DIN 43000/2 E 10
 Tolerances «t» and «a» - DIN 43000/2 E 10
 Tolérances sur dimensions «t» et «a» - DIN 43000/2 E 10

 Mittlerer spezifischer Bürstendruck - P (cN/cm2)
 Specific brush pressure - P (cN/cm2)
 Pression spécifique sur balai - P (cN/cm2)

 Die in diesem Katalog enthaltenen Informationen sind unverbindliche Richtwerte.
 The information contained in this document is indicative and does not constitute a contract.
 Les informations contenues dans cette documentation sont indicatives et non contractuelles.

 Fettdruck / orange = Vorzugstypen
 Bold type / orange = preferable types
 Caractères gras / orange = type préférable

AE-Tech/BH-DGBF-1405

DE

Werkstoff
Aus Messing-Kokillenguß.
Eigenschaften
Mit Rollbandfeder.

Doppel-Klemm-Bürstenhalter

EN

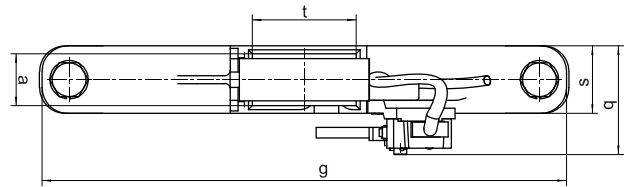
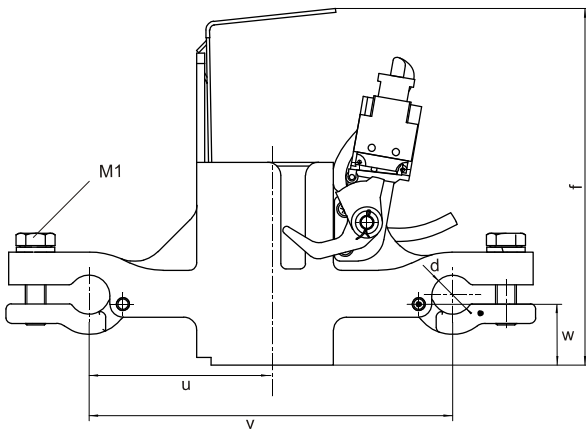
Material
Made of brass-die-casting.
Properties
With self-recoiling spring.

Double-clamping-brush-holders

FR

Matériau
En laiton moulé en coquille.
Propriétés
avec ressort à ruban rouleau.

Porte-balais doubles à collier



Type	t	a	r	R	v	w	d	i	f	g	q	s	n	d1	M1	P	ME-Type
GH999	40	20	80	70	140	27	1	75	137	207	42	26	1	24	8	250	MEMEK

Bürstenführungstoleranz «t» und «a» - DIN 43000/2 E 10
Tolerances «t» and «a» - DIN 43000/2 E 10
Tolérances sur dimensions «t» et «a» - DIN 43000/2 E 10

Mittlerer spezifischer Bürstendruck - P (cN/cm²)
Specific brush pressure - P (cN/cm²)
Pression spécifique sur balai - P (cN/cm²)

Die in diesem Katalog enthaltenen Informationen sind unverbindliche Richtwerte.
The information contained in this document is indicative and does not constitute a contract.
Les informations contenues dans cette documentation sont indicatives et non contractuelles.

Fettdruck / orange = Vorzugstypen
Bold type / orange = preferable types
Caractères gras / orange = type préférable

AE-Tech/BH-DGBF-1405

DE

Werkstoff
Aus Messing-Kokillenguß.
Eigenschaften
Mit Rollbandfeder.

Doppel-Klemm-Bürstenhalter

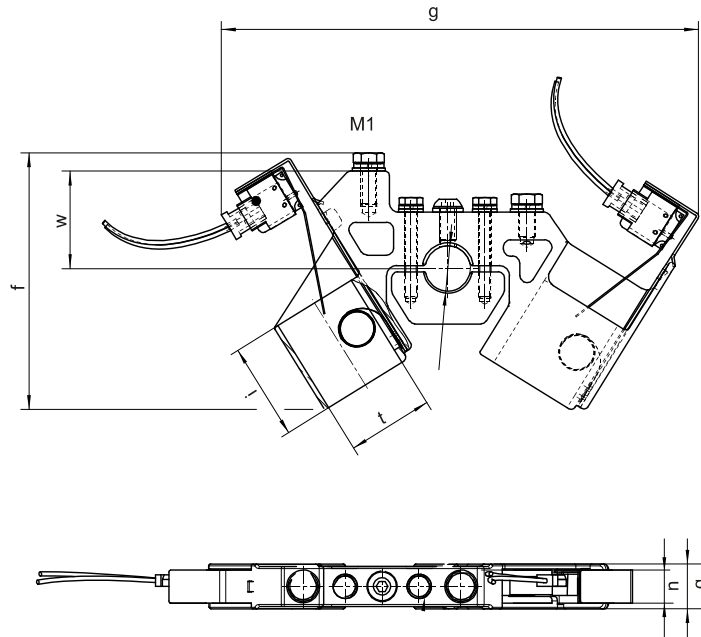
EN

Material
Made of brass-die-casting.
Properties
With self-recoiling spring.

Double-clamping-brush-holders

FR

Matériau
En laiton moulé en coquille.
Propriétés
avec ressort à ruban rouleau.

Porte-balais doubles à collier


Type	t	a	r	R	v	w	d	i	f	g	q	n	d1	M1	P	ME-Type
GH1021-2	42	16	64	144	140	47,5	22	47	124	232	22	8,5	18	8	200	MEM

Bürstenführungstoleranz «t» und «a» - DIN 43000/2 E 10
Tolerances «t» and «a» - DIN 43000/2 E 10
Tolérances sur dimensions «t» et «a» - DIN 43000/2 E 10

Mittlerer spezifischer Bürstendruck - P (cN/cm²)
Specific brush pressure - P (cN/cm²)
Pression spécifique sur balai - P (cN/cm²)

Die in diesem Katalog enthaltenen Informationen sind unverbindliche Richtwerte.
The information contained in this document is indicative and does not constitute a contract.
Les informations contenues dans cette documentation sont indicatives et non contractuelles.

Fettdruck / orange = Vorzugstypen
Bold type / orange = preferable types
Caractères gras / orange = type préférable

AE-Tech/BH-DGBF-1405

7.20

**Schenkel-Bürstenhalter;
Gewebe-Bürsten für Schenkel-Bürstenhalter
Leg-brush-holders;
Metal-gauze insert brushes for leg-brush-holders
Porte-balais à bras ;
Balais en treillis bronze pour porte-balais à bras**

DE

Schenkel-Bürstenhalter aus Ms-Blech mit Klemmstück ein- oder zweiteilig aus Ms-Profil werden als Einfach-oder Doppel-Schenkelhalter geliefert. Halter werden auf Bürstenhalter-Bolzen (Reg. 9) montiert. Zur Verlängerung des Kriechweges zwischen Haltern, können Isolierscheiben aus Preßstoff (Reg. 9) angebracht werden.

Bürstendruck wird nach DIN 43031 bei einer Schenkelstellung von 15° gemessen. Dieser liegt je nach Ausführung und Bürstenquerschnitt zwischen 200 und 720 cN/cm² nach DIN 43044. Abweichende Bürstendrucke können auf Wunsch berücksichtigt werden. Toleranz Klemmstückbohrung H 10.

Konstruktionsänderungen vorbehalten.

EN

Leg-brush-holders made of brass-sheet with clamp, consisting of one or two parts, made of brass profile, are supplied as single or double leg-brush-holders. Holders are mounted with brush-bolt (Reg. 9).

To increase the tracking distance between the holders, insulation-plates made of plastic (Reg. 9) can be mounted on the brush-bolts. Measurement of the brush pressure, under position of the leg of 15° according to DIN 43031. The specific brush pressure is between 200 and 720 cN/cm² to DIN 43044. Other brush pressures are available if required. Tolerance of bore diameter of clamp H 10.

In the interest of progress we reserve the right to modify our designs.

FR

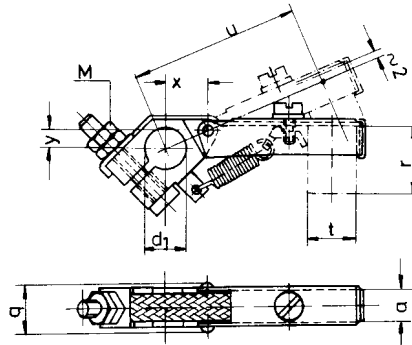
Les porte-balais à bras en tôle laiton avec colliers-supports en laiton profilé sont livrés simples ou doubles. Les porte-balais sont montés sur tiges isolées. Pour allonger le chemin de fuite entre les porte-balais, il est possible de monter des bagues isolantes. (Reg. 9)

La pression sur balais est mesurée suivant DIN 43031, la position du bras étant de 15°. Cette pression se situe, selon les exécutions et sections de balai, entre 200 et 720 cN/cm², suivant DIN 43044. Des pressions différentes peuvent être envisagées. Tolérance sur l'alésage du support de fixation = H 10.

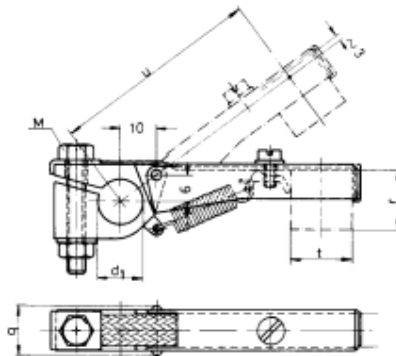
Nous nous réservons le droit à toutes modifications.

DE
 EN
 FR

Werkstoff Messing-Blech mit Klemmstücken aus Messing-Profil.	Einfach-Schenkel-Bürstenhalter
Material Made of brass-sheet with clamps made of brass-extrusions	Single-leg-brush-holders
Matériau En tôle laiton avec colliers laiton profilé	Porte-balais simples à bras



Type	t	a	r	u	d ₁	q	X	y	M	P
A 43 - 22	4	3	8	22	7 - 8	6,5	8	2	2,6	650
A 55 - 25	5	5	12,5	25	7 - 8	8,5	6,3	2,7	2,6	720
A 85 - 30	8	5	12,5	30	7 - 8	8,5	8	2	3	450



Type	t	a	r	u	d ₁	q	M	P
A 126 - 40	12,5	6,3	16	40	10 - 12	11	4	250
A 108 - 42	10	8	16	42	10 - 12	12,5	5	250
A 128 - 40	12,5	8	16	40	10 - 12	12,5	5	250
A 168 - 39	16	8	16	39	10 - 12	12,5	5	200
A 168 - 48	16	8	20	48	10 - 12	12,5	5	200
A 168 - 52	16	8	20	52	10 - 12	12,5	5	200
A 208 - 50	20	8	25	50	10 - 12	12,5	5	200

Bolzenabstände auf Seite 8.5
 Dimensions to centres of bolts shown on page 8.5
 Écartements entre tiges isolées en page 8.5

Mittlerer spezifischer Bürstendruck - P (cN/cm²)
 Specific brush pressure - P (cN/cm²)
 Pression spécifique sur balai - P (cN/cm²)

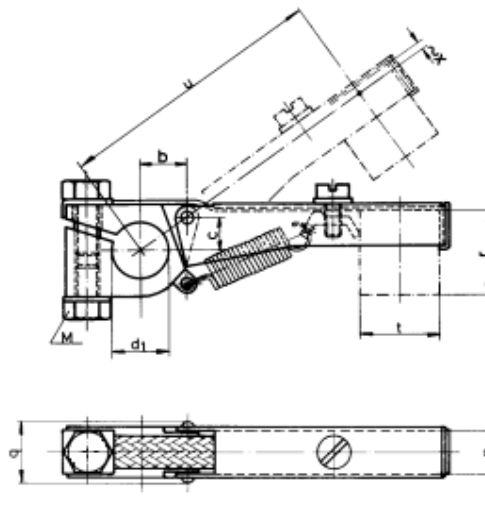
Die in diesem Katalog enthaltenen Informationen sind unverbindliche Richtwerte.
 The information contained in this document is indicative and does not constitute a contract.
 Les informations contenues dans cette documentation sont indicatives et non contractuelles.

Fettdruck / orange = Vorzugstypen
 Bold type / orange = preferable types
 Caractères gras / orange = type préférable

AE-Tech/BH-DGBF-1405

DE
EN
FR

Werkstoff Messing-Blech mit Klemmstücken aus Messing-Profil.	Einfach-Schenkel-Bürstenhalter
Material Made of brass-sheet with clamps made of brass-extrusions	Single-leg-brush-holders
Matériau En tôle laiton avec colliers laiton profilé	Porte-balais simples à bras



Type	t	a	r	u	d ₁	q	b	c	X	M	P
A 168 - 62	16	8	20	62	13-16	12,5	11	7,5	2	5	200
A 208 - 64	20	8	25	64	13-16	12,5	11	7,5	2	5	200
A 2010 - 64	20	10	25	64	13-16	14,5	11	7,5	2	6	200
A 2510 - 61	25	10	25	61	13-16	14,5	11	7,5	2	6	200
A 2510 - 74	25	10	25	74	13-16	15	11	7,5	2	6	200
A 3210 - 84	32	10	25	84	13-16	15	11	7,5	2	6	200
A 2512 - 74	25	12,5	25	74	13-16	17,5	11	7,5	2	6	200
A 2512 - 84	25	12,5	25	84	18-20	18,5	16	10	3,5	8	200
A 2512 - 94	25	12,5	25	94	18-20	18,5	16	10	3,5	8	200
A 3212 - 81	32	12,5	32	81	18-20	18,5	16	10	3,5	8	200
A 3212 - 96	32	12,5	32	96	18-20	18,5	16	10	3,5	8	200
A 3212 - 105	32	12,5	32	105	18-20	18,5	16	10	3,5	8	200
A 3212 - 114	32	12,5	32	114	18-20	18,5	16	10	3,5	8	200
A 3216 - 96	32	16	32	96	18-20	22	16	10	3,5	8	200
A 3216 - 105	32	16	32	105	18-20	22	16	10	3,5	8	200
A 3216 - 115	32	16	32	115	18-20	22	16	10	3,5	8	200
A 4016 - 125	40	16	40	125	18-20	22	16	10	3,5	8	200

Bolzenabstände auf Seite 8.5

Dimensions to centres of bolts shown on page 8.5

Écartements entre tiges isolées en page 8.5

Mittlerer spezifischer Bürstendruck - P (cN/cm²)

Specific brush pressure - P (cN/cm²)

Pression spécifique sur balai - P (cN/cm²)

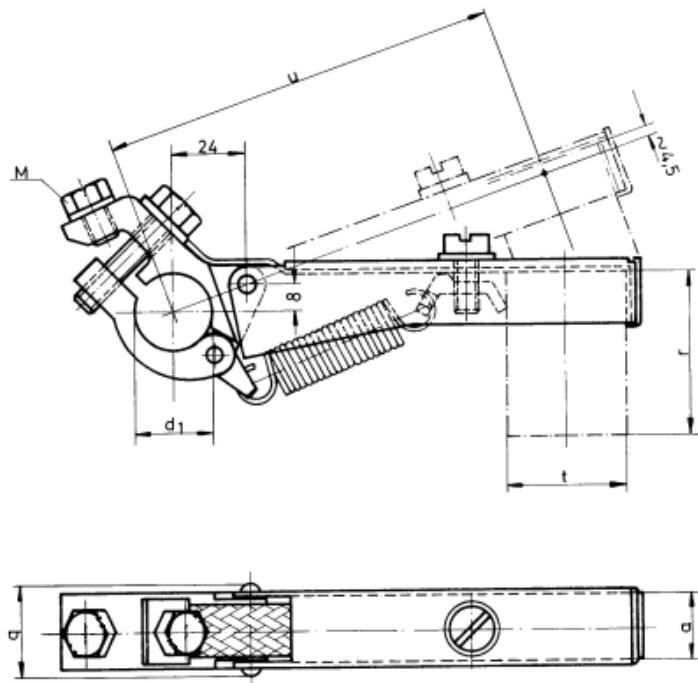
Die in diesem Katalog enthaltenen Informationen sind unverbindliche Richtwerte.
The information contained in this document is indicative and does not constitute a contract.
Les informations contenues dans cette documentation sont indicatives et non contractuelles.

Fettdruck / orange = Vorzugstypen
Bold type / orange = preferable types
Caractères gras / orange = type préférable

AE-Tech/BH-DGBF-1405

DE
EN
FR

Werkstoff Messing-Blech mit Klemmstücken aus Messing-Profil.	Einfach-Schenkel-Bürstenhalter
Material Made of brass-sheet with clamps made of brass-extrusions	Single-leg-brush-holders
Matériau En tôle laiton avec colliers laiton profilé	Porte-balais simples à bras



Type	t	a	r	u	d ₁	q	M	P
GA 4020-128	40	20	40	128	25	26,5	8	200
GA 4020-153	40	20	40	153	25	26,5	8	200

Bolzenabstände auf Seite 8.5
Dimensions to centres of bolts shown on page 8.5
 Écartements entre tiges isolées en page 8.5

Mittlerer spezifischer Bürstendruck - P (cN/cm²)
Specific brush pressure - P (cN/cm²)
 Pression spécifique sur balai - P (cN/cm²)

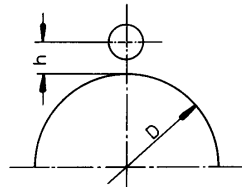
Die in diesem Katalog enthaltenen Informationen sind unverbindliche Richtwerte.
The information contained in this document is indicative and does not constitute a contract.
 Les informations contenues dans cette documentation sont indicatives et non contractuelles.

Fettdruck / orange = Vorzugstypen
Bold type / orange = preferable types
 Caractères gras / orange = type préférable

AE-Tech/BH-DGBF-1405

DE
 EN
 FR

	Bolzenabstände
	Dimensions to centres of bolts
	Écartements entre tiges isolées



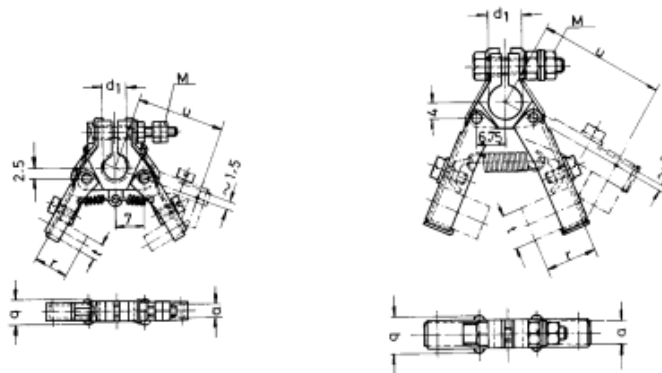
«Schleifring Ø - Slip ring Ø - Ø de la bague - «D» - Position «h»																
Type	50	56	63	75	80	100	125	150	160	200	250	315	350	400	450	500
A 43 - 22	13,5	13,0	12,5	11,5	11,5											
A 55 - 25	18,5	18,0	17,5	16,5	16,0	15,0	14,0									
A 85 - 30	22,0	21,0	20,5	19,5	19,0	18,0	16,5									
A 126 - 40	29,0	28,0	27,0	25,5	25,0	23,0	21,0	19,5	19,0	17,5	16,0					
A 108 - 42	30,0	29,0	27,5	26,0	25,5	23,5	21,5	20,0	19,0	17,5	16,0					
A 128 - 40	29,0	28,0	27,0	25,5	25,0	23,0	21,0	19,5	19,0	17,5	16,0					
A 168 - 39	28,0	27,0	26,0	24,5	24,0	22,0	20,0	18,5	18,0	16,5	15,5					
A 168 - 48	37,5	36,5	35,0	33,5	32,5	30,5	28,0	26,5	26,0	24,0	22,0					
A 168 - 52	40,0	39,0	38,0	36,0	35,0	32,5	30,0	28,0	27,5	25,0	23,5					
A 208 - 50	43,0	42,0	40,5	39,0	38,5	36,5	34,0	32,5	32,0	30,0	28,0					
A 168 - 62				43,0	42,0	39,0	36,0	33,5	32,5	29,5	26,5	24,5				
A 208 - 64				48,0	47,0	44,0	41,0	38,5	38,0	35,0	32,5	30,0				
A 2010 - 64						45,5	41,5	39,0	38,5	35,5	32,5	30,0	29,0	28,0		
A 2510 - 61						43,0	40,0	37,5	37,0	34,0	31,5	29,5	28,5	27,0		
A 2510 - 74						50,5	47,0	44,0	43,0	39,5	36,0	33,0	32,0	30,5		
A 2512 - 74						50,5	47,0	44,0	43,0	39,5	36,0	33,0	32,0	30,5		
A 2512 - 84						56,5	52,0	48,5	47,0	43,0	38,5	34,5	33,0	31,0		
A 2512 - 94						65,0	60,0	55,5	54,0	49,0	44,0	39,0	37,0	34,5		
A 3212 - 81						60,0	56,5	53,0	52,0	48,0	44,5	41,0	39,5	37,5		
A 3212 - 96						71,0	66,0	62,5	61,0	56,0	51,5	47,0	45,0	42,5		
A 3212 - 105						77,5	72,5	68,5	67,0	61,5	56,0	51,0	48,5	46,0		
A 3212 - 114						85,5	80,0	75,5	73,5	67,5	61,5	54,5	53,0	50,0		
A 3216 - 96							66,0	62,5	61,0	56,0	51,5	47,0	45,0	42,5	40,5	
A 3216 - 105								68,5	67,0	61,5	56,0	51,0	48,5	46,0	43,5	41,5
A 3216 - 115								75,5	73,5	67,5	61,5	54,5	53,0	50,0	47,5	45,5
A 4016 - 125								89,0	87,0	81,0	74,5	68,5	65,5	62,5	59,5	57,0
GA 4020 - 128								94,0	92,0	86,0	80,0	73,5	70,5	67,0	64,0	61,5
GA 4020 - 153								113,0	111,0	103,5	95,5	87,50	83,5	79,0	75,0	72,0

Die in diesem Katalog enthaltenen Informationen sind unverbindliche Richtwerte.
 The information contained in this document is indicative and does not constitute a contract.
 Les informations contenues dans cette documentation sont indicatives et non contractuelles.

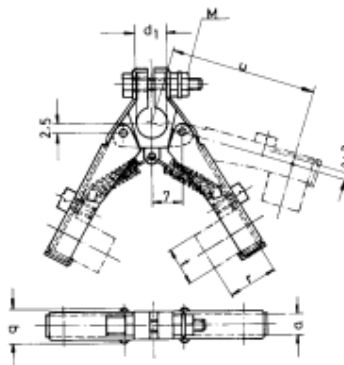
Fettdruck / orange = Vorzugstypen
 Bold type / orange = preferable types
 Caractères gras / orange = type préférable

DE
EN
FR

Werkstoff Messing-Blech mit Klemmstücken aus Messing-Profil.	Doppel-Schenkel-Bürstenhalter
Material Made of brass-sheet with clamps made of brass-extrusions	Double-leg-brush-holders
Matériau En tôle laiton avec colliers laiton profilé	Porte-balais doubles à bras



Type	t	a	r	u	d ₁	q	M	P
DDo 43 - 21	4	3	8	21	7 - 8	6,5	2,6	650
DDo 85 - 29	8	5	12,5	29	7 - 8	8,5	4	450
DDo 105 - 28	10	5	12,5	28	7 - 8	8,5	4	400



Type	t	a	r	u	d ₁	q	M	P
DDo 105 - 36	10	5	12,5	36	7 - 8	8	3	400

Bolzenabstände auf Seite 8.10
Dimensions to centres of bolts shown on page 8.10
 Écartements entre tiges isolées en page 8.10

Mittlerer spezifischer Bürstendruck - P (cN/cm²)
Specific brush pressure - P (cN/cm²)
 Pression spécifique sur balai - P (cN/cm²)

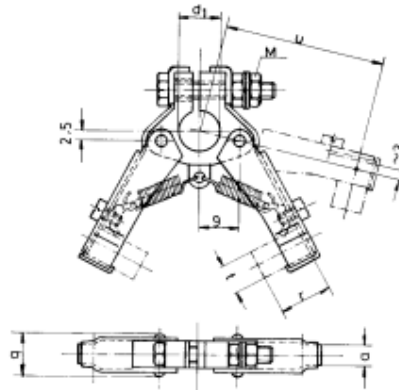
Die in diesem Katalog enthaltenen Informationen sind unverbindliche Richtwerte.
The information contained in this document is indicative and does not constitute a contract.
 Les informations contenues dans cette documentation sont indicatives et non contractuelles.

Fettdruck / orange = Vorzugstypen
 Bold type / orange = preferable types
 Caractères gras / orange = type préférable

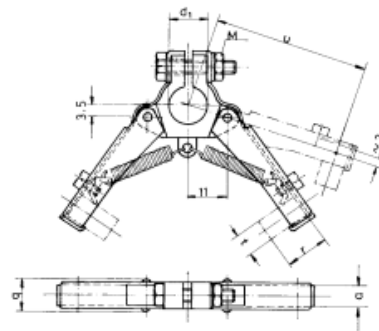
AE-Tech/BH-DGBF-1405

DE
 EN
 FR

Werkstoff Messing-Blech mit Klemmstücken aus Messing-Profil.	Doppel-Schenkel-Bürstenhalter
Material Made of brass-sheet with clamps made of brass-extrusions	Double-leg-brush-holders
Matériau En tôle laiton avec colliers laiton profilé	Porte-balais doubles à bras



Type	t	a	r	u	d1	q	M	P
DDo 84 - 36	8	4	12,5	36	10	10,5	4	560
DDo 156 - 41	15	6,3	16	41	10	10,5	4	200
DDo 166 - 44	16	6,3	16	44	10	10,5	4	200



Type	t	a	r	u	d1	q	M	P
DDo 85 - 44	8	5	12,5	44	10	8,5	4	450

Bolzenabstände auf Seite 8.10
 Dimensions to centres of bolts shown on page 8.10
 Écartements entre tiges isolées en page 8.10

Mittlerer spezifischer Bürstendruck - P (cN/cm²)
 Specific brush pressure - P (cN/cm²)
 Pression spécifique sur balai - P (cN/cm²)

Ohne Schenkelanschlag
 Without leg stop
 Sans butée de bras

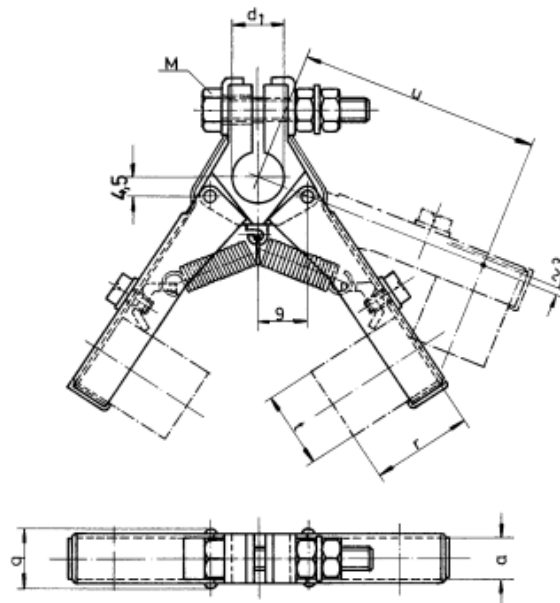
Die in diesem Katalog enthaltenen Informationen sind unverbindliche Richtwerte.
 The information contained in this document is indicative and does not constitute a contract.
 Les informations contenues dans cette documentation sont indicatives et non contractuelles.

Fettdruck / orange = Vorzugstypen
 Bold type / orange = preferable types
 Caractères gras / orange = type préférable

AE-Tech/BH-DGBF-1405

DE
 EN
 FR

Werkstoff Messing-Blech mit Klemmstücken aus Messing-Profil.	Doppel-Schenkel-Bürstenhalter
Material Made of brass-sheet with clamps made of brass-extrusions	Double-leg-brush-holders
Matériau En tôle laiton avec colliers laiton profilé	Porte-balais doubles à bras



Type	t	a	r	u	d ₁	q	M	P
DDo 106 - 40	10	6,3	16	40	10-12	11	4	480
DDo 126 - 39	12,5	6,3	16	39	10-12	11	4	250
DDo 108 - 40	10	8	16	40	10-12	12,5	5	250
DDo 128 - 39	12,5	8	16	39	10-12	12,5	5	250
DDo 168 - 37	16	8	16	37	10-12	12,5	5	200
DDo 168 - 46	16	8	20	46	10-12	12,5	5	200

Bolzenabstände auf Seite 8.10
 Dimensions to centres of bolts shown on page 8.10
 Écartements entre tiges isolées en page 8.10

Mittlerer spezifischer Bürstendruck - P (cN/cm²)
 Specific brush pressure - P (cN/cm²)
 Pression spécifique sur balai - P (cN/cm²)

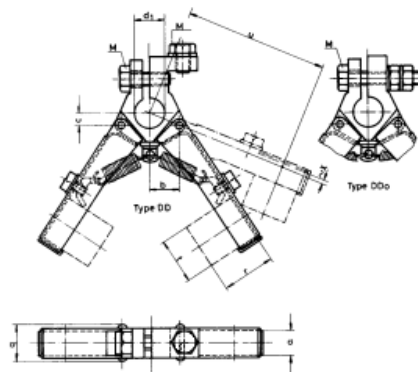
Die in diesem Katalog enthaltenen Informationen sind unverbindliche Richtwerte.
 The information contained in this document is indicative and does not constitute a contract.
 Les informations contenues dans cette documentation sont indicatives et non contractuelles.

Fettdruck / orange = Vorzugstypen
 Bold type / orange = preferable types
 Caractères gras / orange = type préférable

AE-Tech/BH-DGBF-1405

DE
 EN
 FR

Werkstoff Messing-Blech mit Klemmstücken aus Messing-Profil.	Doppel-Schenkel-Bürstenhalter
Material Made of brass-sheet with clamps made of brass-extrusions	Double-leg-brush-holders
Matériau En tôle laiton avec colliers laiton profilé	Porte-balais doubles à bras



Type	Type	t	a	r	u	d ₁	q	b	c	X	M	P
DD 168 - 49	DDo 168 - 49	16	8	20	49	12-16	12,5	12	5	2	6	200
DD 168 - 53	DDo 168 - 53	16	8	20	53	12-16	12,5	12	5	2	6	200
DD 168 - 62	DDo 168 - 62	16	8	20	62	12-16	12,5	12	5	2	6	200
DD 208 - 51	DDo 208 - 51	20	8	25	51	12-16	12,5	12	5	2	6	200
DD 208 - 63	DDo 208 - 63	20	8	25	63	12-16	12,5	12	5	2	6	200
DD 2010 - 63	DDo 2010 - 63	20	10	25	63	12-16	14,5	12	5	2	6	200
DD 2010 - 76	DDo 2010 - 76	20	10	25	76	12-16	15	12	5	2	6	200
DD 2510 - 61	DDo 2510 - 61	25	10	25	61	12-16	15	12	5	2	6	200
DD 2510 - 73	DDo 2510 - 73	25	10	25	73	12-16	15	12	5	2	6	200
DD 3210 - 83	DDo 3210 - 83	32	10	25	83	12-16	15	12	5	2	6	200
DD 2512 - 73	DDo 2512 - 73	25	12,5	25	73	12-16	17,5	12	5	2	8	200
DD 2512 - 83	DDo 2512 - 83	25	12,5	25	83	16-20	18,5	16,5	5,5	3,5	8	200
DD 2512 - 93	DDo 2512 - 93	25	12,5	25	93	16-20	18,5	16,5	5,5	3,5	8	200
DD 3212 - 79	DDo 3212 - 79	32	12,5	32	79	16-20	18,5	16,5	5,5	3,5	8	200
DD 3212 - 94	DDo 3212 - 94	32	12,5	32	94	16-20	18,5	16,5	5,5	3,5	8	200
DD 3212 - 103	DDo 3212 - 103	32	12,5	32	103	16-20	18,5	16,5	5,5	3,5	8	200
DD 3212 - 113	DDo 3212 - 113	32	12,5	32	113	16-20	18,5	16,5	5,5	3,5	8	200
DD 3216 - 94	DDo 3216 - 94	32	16	32	94	16-20	22	16,5	5,5	3,5	8	200
DD 3216 - 103	DDo 3216 - 103	32	16	32	103	16-20	22	16,5	5,5	3,5	8	200
DD 3216 - 114	DDo 3216 - 114	32	16	32	114	16-20	22	16,5	5,5	3,5	8	200
DD 4016 - 123	DDo 4016 - 123	40	16	40	123	16-20	22	16,5	5,5	3,5	8	200
DD 4020 - 125	DDo 4020 - 125	40	20	40	125	25	26,5	19	10,5	4,5	10	200
DD 4020 - 150	DDo 4020 - 150	40	20	40	150	25	26,5	19	10,5	4,5	10	200

Bolzenabstände auf Seite 8.9
 Dimensions to centres of bolts shown on page 8.9
 Écartements entre tiges isolées en page 8.9

Mittlerer spezifischer Bürstendruck - P (cN/cm²)
 Specific brush pressure - P (cN/cm²)
 Pression spécifique sur balai - P (cN/cm²)

Die in diesem Katalog enthaltenen Informationen sind unverbindliche Richtwerte.
 The information contained in this document is indicative and does not constitute a contract.
 Les informations contenues dans cette documentation sont indicatives et non contractuelles.

Fettdruck / orange = Vorzugstypen
 Bold type / orange = preferable types
 Caractères gras / orange = type préférable

AE-Tech/BH-DGBF-1405

DE

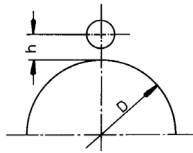
Bolzenabstände

EN

Dimensions to centres of bolts

FR

Écartements entre tiges isolées



Schleifring Ø - Slip ring Ø - Ø de la bague - «D» - Position «h»																
Type	50	56	63	75	80	100	125	150	160	200	250	315	350	400	450	500
DDo 43-21	11,5	11,0	11,0	10,5	10,5	10,5										
DDo 85-29	19,5	19,5	19,0	18,5	18,5	17,5	17,0	17,0	16,5							
DDo 105-28	19,0	19,0	18,5	18,0	18,0	17,5	17,0	16,5	16,5							
DDo 105-36	22,0	21,5	21,0	20,0	20,0	19,0	18,0	17,0	17,0							
DDo 84-36	20,5	20,0	19,5	18,5	18,0	17,0	16,5	16,0	15,5							
DDo 156-41	26,5	25,5	25,0	24,0	24,0	22,5	21,5	20,5	20,5							
DDo 166-44			27,0	26,0	25,5	24,0	22,5	22,0	21,5							
DDo 85-44				21,5	22,0	21,0	20,0	19,0	19,0	18,0						
DDo 106-40	27,5	27,0	26,5	25,5	25,0	24,0	23,0	22,5	22,5	21,5						
DDo 126-39	27,0	26,5	26,0	25,0	24,5	24,0	23,0	22,0	22,0	21,5						
DDo 108-40	27,5	27,0	26,5	25,5	25,0	24,0	23,0	22,5	22,5	21,5						
DDo 128-39	27,0	26,5	26,0	25,0	24,5	24,0	23,0	22,0	22,0	21,5						
DDo 168-37	26,0	25,5	25,0	24,0	24,0	23,0	22,0	21,5	21,5	21,0						
DDo 168-46			33,0	32,0	32,0	30,5	29,5	28,5	28,0	27,0						
DD 168-49			33,5	32,5	32,0	31,0	30,0	29,0	29,0	28,0						
DD 168-53					34,5	33,0	31,5	30,5	30,0	29,0	28,0					
DD 168-62						38,0	36,0	34,5	34,0	32,0	30,5	29,5				
DD 208-51					37,5	36,5	35,5	34,5	34,0	33,0	32,5					
DD 208-63						42,5	41,0	39,5	39,0	37,0	36,0	34,5				
DD 2010-63						43,0	41,5	40,0	39,5	37,5	36,0	34,5				
DD 2010-76							48,0	46,0	45,0	42,5	40,5	38,5				
DD 2510-61						41,5	40,0	38,5	38,0	36,5	35,0	34,0				
DD 2510-73							46,5	44,5	43,5	41,5	39,5	37,5				
DD 3210-83							52,5	50,0	49,0	46,0	43,5	41,0	39,5			
DD 2512-73							46,5	44,5	43,5	41,5	39,5	37,5				
DD 2512-83								45,5	45,0	42,5	40,0	37,5	37,0			
DD 2512-93								50,0	51,0	48,0	44,5	42,0	40,5	39,0		
DD 3212-79								58,5	49,5	47,0	45,0	43,5	42,5			
DD 3212-94									57,5	54,5	51,5	48,5	47,5			
DD 3212-103										59,5	55,5	52,5	51,0	49,0	47,5	
DD 3212-113										65,0	61,0	56,5	55,0	53,0	51,0	
DD 3216-94										54,5	51,5	48,5	47,5	46,0		
DD 3216-103										59,0	55,5	52,0	51,0	49,0	47,5	
DD 3216-114									65,0	61,0	56,5	55,0	53,0	51,0		
DD 4016-123										73,0	68,5	66,5	64,0	62,0	60,5	
DD 4020-125										75,5	71,0	69,0	67,0	65,0	63,5	
DD 4020-150											84,0	81,0	78,0	75,0	73,0	

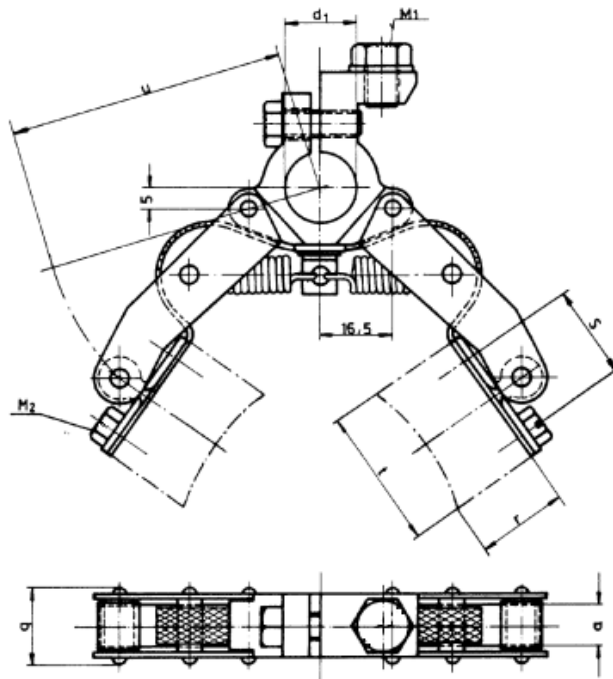
Die in diesem Katalog enthaltenen Informationen sind unverbindliche Richtwerte.
 The information contained in this document is indicative and does not constitute a contract.
 Les informations contenues dans cette documentation sont indicatives et non contractuelles.

Fettdruck / orange = Vorzugstypen
 Bold type / orange = preferable types
 Caractères gras / orange = type préférable

AE-Tech/BH-DGBF-1405

DE
 EN
 FR

Werkstoff Messing-Blech mit Klemmstücken aus Messing-Profil.	Doppel-Schenkel-Bürstenhalter
Material Made of brass-sheet with clamps made of brass-extrusions	Double-leg-brush-holders
Matériau En tôle laiton avec colliers laiton profilé	Porte-balais doubles à bras



Type	t	a	r	u	d ₁	M ₁	M ₂	S	q	P
TS 258 - 60	25	8	20	60	16-18	6	5x12	17	18	300
TS 328 - 60	32	8	20	60	16-18	8	5x12	22	18	375
TS 3210 - 60	32	10	20	60	16-18	8	5x12	22	18	375
TS 3216 - 60	32	16	20	60	16-18	8	5x12	22	24	375

Mittlerer spezifischer Bürstendruck - P (cN/cm²)
 Specific brush pressure - P (cN/cm²)
 Pression spécifique sur balai - P (cN/cm²)

Die in diesem Katalog enthaltenen Informationen sind unverbindliche Richtwerte.
 The information contained in this document is indicative and does not constitute a contract.
 Les informations contenues dans cette documentation sont indicatives et non contractuelles.

AE-Tech/BH-DGBF-1405

Fettdruck / orange = Vorzugstypen
 Bold type / orange = preferable types
 Caractères gras / orange = type préférable

Werkstoff
Messing-Blech mit Klemmstücken aus Messing-Profil.

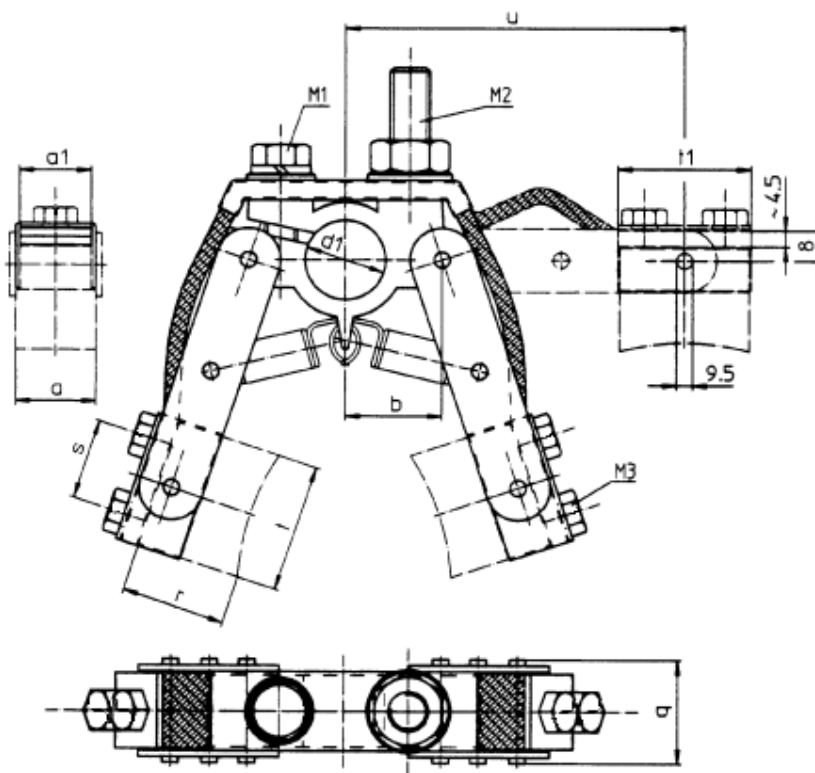
Doppel-Schenkel-Bürstenhalter

Material
Made of brass-sheet with clamps made of brass-extrusions

Double-leg-brush-holders

Matériau
En tôle laiton avec colliers laiton profilé

Porte-balais doubles à bras



Type	t	a	r	u	d ₁	b	q	a ₁	t ₁	M ₁	M ₂	M ₃	s	P
TS 4516 - 84	45	16	26	84	20	24	26	14	40	8	10	6x12	25	400
TS 3225 - 84	32	25	26	84	20	29	32	23	32	8	10	6x12	20	350

Mittlerer spezifischer Bürstendruck - P (cN/cm²)
 Specific brush pressure - P (cN/cm²)
 Pression spécifique sur balai - P (cN/cm²)

Die in diesem Katalog enthaltenen Informationen sind unverbindliche Richtwerte.
 The information contained in this document is indicative and does not constitute a contract.
 Les informations contenues dans cette documentation sont indicatives et non contractuelles.

AE-Tech/BH-DGBF-1405

Fettdruck / orange = Vorzugstypen
 Bold type / orange = preferable types
 Caractères gras / orange = type préférable

**Bürstenhalterbolzen für Klemmstücke
und Schenkel-Bürstenhalter;
Isolierscheiben für Bürstenhalterbolzen
*Insulated-brush-bolts for clamps
and leg-brush-holders;
Insulation-plates*
Tiges isolées pour collier-supports
et porte-balais à bras;
Bagues isolantes pour tiges isolées**

DE

Bürstenhalterbolzen, zur Aufnahme von Klemmstücken und Schenkel-Bürstenhaltern, mit Duroplast-Isolation, werden mit Stahlkern mit oder ohne 6-kant, bzw. mit angepresster Isolierscheibe zur Verlängerung des Kriechweges, geliefert. Diese Typenreihen werden laufend ergänzt, und wir empfehlen, bei Bedarf oder Einbauschwierigkeiten mit uns oder unserem Außendienst in Verbindung zu treten.

Isolierscheiben aus Duroplast können zur Verlängerung des Kriechweges eingesetzt werden.

Konstruktionsänderungen vorbehalten.

EN

Brush-bolts for use with clamps and leg-brush-holders are made of steel with plastic insulation. These are available with a steel-insert, with or without hexagonal faces. Also there are optimal moulded insulation-plates for increasing the tracking distance. These designs are regularly supplemented and we recommend that you contact our factory or our field engineers in order to discuss your specific requirements.

Insulation-plates made of plastic are to increase the tracking distance.

In the interest of progress we reserve the right to modify our designs.

FR

Tiges de porte-balais isolées en Duroplast pour le montage de colliers et de porte-balais à bras, livrées avec un noyau en acier avec six pans ou non, et bague isolante surmoulée pour l'allongement du chemin de fuite. Ces séries sont complétées en permanence, aussi, en cas de besoin ou de problème de montage, nous vous recommandons de nous contacter.

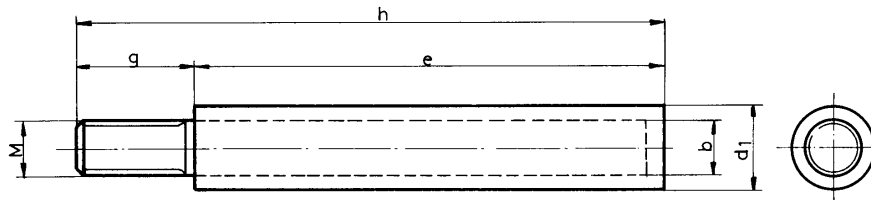
Pour augmenter le chemin de fuite, il est possible de monter des bagues isolantes.

Nous nous réservons le droit à toutes modifications.

DE
 EN
 FR

Werkstoff Kunststoffisolation.	Bürstenhalter-Bolzen
Material Plastic insulation.	Insulated-brush-bolts
Matériau Avec isolation matière plastique.	Tiges isolées

SIO 60/20



Type	d ₁	b	M	e	g	h
BKO 8/60A	8	6	6	60	25	85
BKO 10/35	10	6	6	35	20	55
BKO 10/48	10	6	6	48	25	73
BKO 10/70	10	6	6	70	15	85
BKO 10/100	10	6	6	100	40	140
BKO 13/102	13	10	10	102	20	122
BKO 12/70	12	8	8	70	32	102
BKO 13/72	13	10	10	72	20	92
BKO 16/62	16	12	12	62	25	87
BKO 16/85	16	12	12	85	25	110
BKO 16/98	16	12	12	98	27	125
BKO 16/100	16	12	12	100	18	118
BKO 16/140	16	12	12	140	28	168
BKO 18/95	18	12	12	95	27	122
BKO 20/90	20	16	16	90	30	120
BKO 20/120	20	16	16	120	30	150
BKO 20/190	20	16	16	190	32	222
BKO 20/250	20	16	16	250	32	282
BKO 20/320	20	16	16	320	32	352
BKO 25/135	25	16	16	135	32	167

Auf Wunsch auch mit Sonderabmessungen lieferbar

Can be delivered to special dimensions if required

Executions spéciales sur demande

Bolzen mit Polyesterharz mit langen Glasfasern umpreßt. Hohe Kriechstromfestigkeit und beste elektrische und mechanische Eigenschaften.

Bolts coated with polyester resin with glass fibers. High tracking resistance and best electrical and mechanical properties.

Tige enrobée de polyester armé fibres de verre. Résistance élevée au courant de fuite. Excellentes qualités électriques et mécaniques.

Sonderabmessungen - Special dimensions – Executions spéciales

Type	d ₁	b	M	e	g	h
BKO						

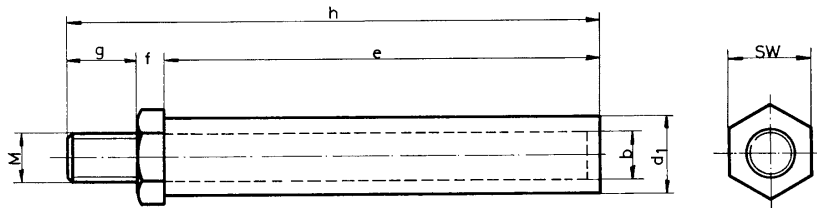
 Die in diesem Katalog enthaltenen Informationen sind unverbindliche Richtwerte.
 The information contained in this document is indicative and does not constitute a contract.
 Les informations contenues dans cette documentation sont indicatives et non contractuelles.

 Fettdruck / orange = Vorzugstypen
 Bold type / orange = preferable types
 Caractères gras / orange = type préférable

AE-Tech/BH-DGBF-1405

DE
EN
FR

Werkstoff Kunststoffisolation.	Bürstenhalter-Bolzen
Material Plastic insulation.	Insulated-brush-bolts
Matériau Avec isolation matière plastique.	Tiges isolées



Type	d ₁	b	M	e	f	g	h	SW
BK 8/45	8	6	6	45	3	14	62	10
BK 10/38	10	6	6	38	5	10	53	10
BK 10/45	10	6	8	45	4	12	61	13
BK 10/64	10	6	8	64	4	12	80	13
BK 10/74	10	6	8	74	4	12	90	13
BK 12/75	12	8	8	75	5	15	95	13
BK 12/85	12	8	8	85	5	15	105	13
BK 12/90A	12	8	10	90	8	15	113	17
BK 13/25	13	8	10	25	5	15	45	13
BK 13/35	13	8	10	35	5	15	55	17
BK 13/84	13	8	10	84	4	14	102	17
BK 16/70	16	10	10	70	5	10	85	17
BK 16/74	16	10	10	74	4	15	93	17
BK 16/85	16	10	10	85	5	10	100	17
BK 16/95	16	10	10	95	5	15	115	17
BK 16/110	16	10	10	110	5	15	130	17
BK 18/120	18	12	12	120	8	18	146	19
BK 20/70	20	13	12	70	8	18	96	22
BK 20/84	20	13	12	84	8	18	110	22
BK 20/104	20	13	12	104	8	18	130	22
BK 20/124	20	13	12	124	8	18	150	22
BK 20/127	20	10	12	127	8	22	157	22
BK 25/124	25	18	16	124	8	24	156	27
BK 25/144	25	18	16	144	8	24	176	27
BK 25/164	25	19	16	164	8	24	196	27
BK 25/184	25	19	16	184	8	24	216	27
BK 25/204	25	19	16	204	8	24	236	27
BK 25/224	25	19	16	224	8	24	256	27

Auf Wunsch auch mit Sonderabmessungen lieferbar

Can be delivered to special dimensions if required

Executions spéciales sur demande

Bolzen mit Polyesterharz mit langen Glasfasern umpreßt. Hohe Kriechstromfestigkeit und beste elektrische und mechanische Eigenschaften.

Bolts coated with polyester resin with glass fibers. High tracking resistance and best electrical and mechanical properties.

Tige enrobée de polyester armé fibres de verre. Résistance élevée au courant de fuite. Excellentes qualités électriques et mécaniques.

Sonderabmessungen - Special dimensions – Executions spéciales

Type	d ₁	b	M	e	g	h
BK						

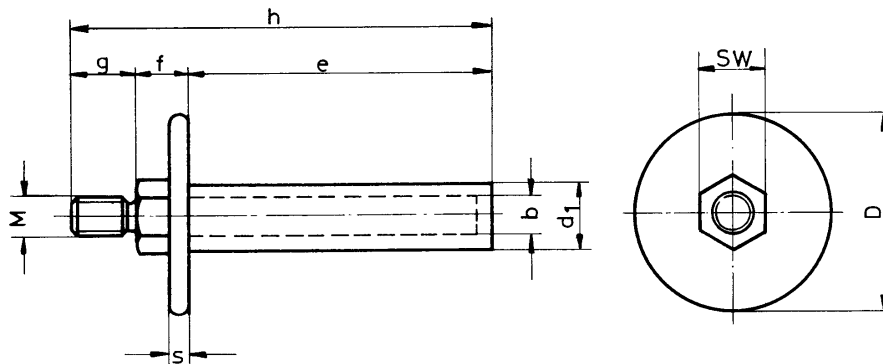
Die in diesem Katalog enthaltenen Informationen sind unverbindliche Richtwerte.
The information contained in this document is indicative and does not constitute a contract.
Les informations contenues dans cette documentation sont indicatives et non contractuelles.

Fettdruck / orange = Vorzugstypen
Bold type / orange = preferable types
Caractères gras / orange = type préférable

AE-Tech/BH-DGBF-1405

DE
EN
FR

Werkstoff Kunststoffisolation.	Bürstenhalter-Bolzen
Material Plastic insulation.	Insulated-brush-bolts
Matériau Avec isolation matière plastique.	Tiges isolées



Type	d ₁	b	M	e	f	g	h	s	D	SW
BKS 10/27	10	6	6	27	8	10	45	3	30	10
BKS 10/35	10	6	6	35	8	12	55	3	28	10
BKS 10/47	10	6	6	47	6	12	65	3	30	10
BKS 13/66	13	8	10	66	9,5	10	85,5	3	35	17

Auf Wunsch auch mit Sonderabmessungen lieferbar

Can be delivered to special dimensions if required

Executions spéciales sur demande

Sonderabmessungen - Special dimensions – Executions spéciales

Type	d ₁	b	M	e	g	h
BKS						

Bolzen mit Polyesterharz mit langen Glasfasern umpreßt. Hohe Kriechstromfestigkeit und beste elektrische und mechanische Eigenschaften.

Bolts coated with polyester resin with glass fibers. High tracking resistance and best electrical and mechanical properties.

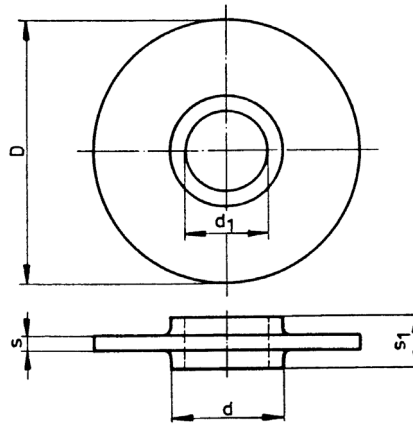
Tige enrobée de polyester armé fibres de verre. Résistance élevée au courant de fuite. Excellentes qualités électriques et mécaniques.

Die in diesem Katalog enthaltenen Informationen sind unverbindliche Richtwerte.
The information contained in this document is indicative and does not constitute a contract.
Les informations contenues dans cette documentation sont indicatives et non contractuelles.

Fettdruck / orange = Vorzugstypen
Bold type / orange = preferable types
Caractères gras / orange = type préférable

DE
 EN
 FR

Werkstoff Kunststoff.	Isolierscheiben
Material Plastic Material.	Insulation-plates
Matériau Plastique.	Rondelles isolantes



Type	d ₁	D	s	s ₁	d
SI 30/10/12	10	30	2,5	12	18
SI 30/12/12	12	30	2,5	12	18
SI 45/13/11	13	45	3	11	22
SI 60/20/18	20	60	3,5	18	31
SI 60/20/32	20	60	3,5	32	31
SI 60/25/18	25	60	3,5	18	31
SI 60/25/38	25	60	3,5	38	31

Auf Wunsch auch mit Sonderabmessungen lieferbar

Can be delivered to special dimensions if required

Executions spéciales sur demande

Polyesterharz mit langen Glasfasern. Hohe Kriechstromfestigkeit und beste elektrische und mechanische Eigenschaften.

Polyester resin with glass fibers. High tracking resistance and best electrical and mechanical properties.

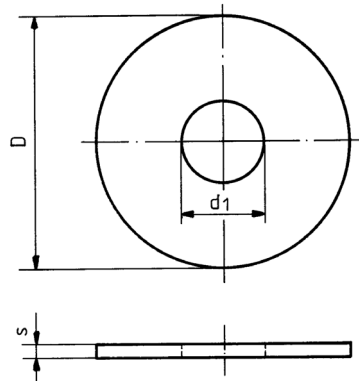
Polyester armé fibres de verre. Résistance élevée au courant de fuite. Excellentes qualités électriques et mécaniques.

Sonderabmessungen - Special dimensions – Executions spéciales

Type	d ₁	D	s	s ₁	D
SI					

DE
 EN
 FR

Werkstoff Kunststoff.	Isolierscheiben
Material Plastic Material.	Insulation-plates
Matériau Plastique.	Rondelles isolantes



Type	d ₁	D	s
SIO 30/10	10	30	2,5
SIO 45/13	13	45	3
SIO 45/16	16	45	3
SIO 60/18	18	60	3,5
SIO 60/20	20	60	3,5
SIO 60/25	25	60	3,5

Sonderabmessungen - Special dimensions – Executions spéciales

Type	d ₁	D	S
SIO			

Auf Wunsch auch mit Sonderabmessungen lieferbar

Can be delivered to special dimensions if required

Executions spéciales sur demande

Polyesterharz mit langen Glasfasern. Hohe Kriechstromfestigkeit und beste elektrische und mechanische Eigenschaften.

Polyester resin with glass fibers. High tracking resistance and best electrical and mechanical properties.

Polyester armé fibres de verre. Résistance élevée au courant de fuite. Excellentes qualités électriques et mécaniques.

Köcher-Bürstenhalter Tubular-brush-holders Porte-balais tubulaires

DE

Köcher-Bürstenhalter aus Ms-Profil oder Ms-Blech mit Hartpapier oder Kunststoff (Duro- oder Thermoplast) umpreßt, können mit Steckanschluß (Rille) oder Schraubenanschluß, bzw., für Ausführung Ms-Blech mit AMP-Anschluß, geliefert werden. Bei Ausführung Ms-Profil können Längenmaße und Außendurchmesser-Isolierung den individuellen Wünschen angepaßt werden. Die Ausführung Ms-Blech mit Kunststoff-Ummantelung kann auch in anderen Kohlequerschnitten geliefert werden. Bei Bedarf empfehlen wir, mit uns oder unserem Außendienst in Verbindung zu treten.

Die Toleranzen der Bürstenführungen entsprechen der IEC-Empfehlung, bzw. DIN 43000 Blatt 2.

Konstruktionsänderungen vorbehalten.

EN

Tubular-brush-holders made of brass-profile or brass-sheet, coated laminated paper or plastic (Duro- or Thermoplastics) can be supplied with plug connection (groove) or screw connection, or, alternatively, designs made of brass-sheet with AMP-connection. Designs made of brass-profile, holder lengths and outside diameter insulation, can be supplied in other dimensions too. We recommend for new designs and constructions and for technical assistance to contact our factory direct or our field engineers.

The tolerance of the brush-guides according IEC-recommendation respectively to DIN 43000 sheet 2.

In the interests of progress we reserve the right to modify our designs.

FR

Les porte-balais tubulaires en profilé ou en tôle laiton sont surmoulés de papier bakérisé ou de matière plastique (thermoplastique ou thermodurcissable). Ils peuvent être livrés avec raccordement par fiche ou par vis, également en version tôle laiton pour cosse AMP. L'exécution en tôle laiton revêtue de matière plastique est également livrable pour d'autres sections de balais. En cas de besoin, veuillez nous contacter.

Les tolérances du guidage du balai correspondent à la recommandation IEC et la norme DIN 43000 feuille 2.

Nous nous réservons le droit à toutes modifications.

DE
EN
FR

Werkstoff
aus Messing-Blech-Hülsen mit Kunststoff umspritzt.

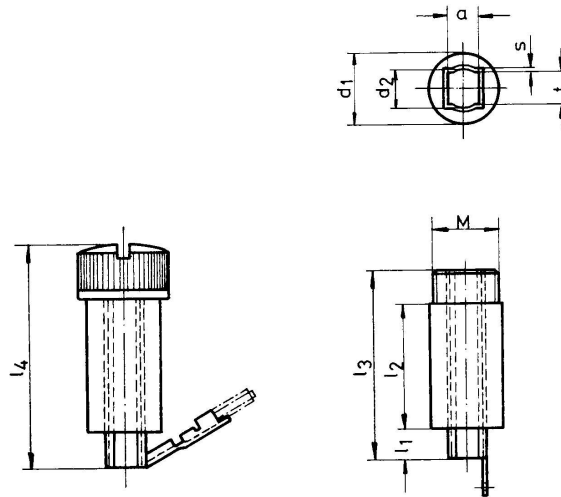
Material
made of brass-sheet coated with plastics

Matériau
cages en tôle laiton avec surmoulage plastique

Köcher-Bürstenhalter

Tubular brush-holders

Porte-balais tubulaires



Type KK...-A

Type	t	a	r	d ₁	d ₂	L ₁	L ₂	L ₃	L ₄	s	AMP	M
KK44- A	4	4	12	11	-	4	8	18	20	0,5	2,8	9x1
KK45/1- A	4,5	5	15	11	5	2,5	12	20,5	24	0,5	2,8	10x1
KK56- A	5,5	6	15	14	6	7	17	30,5	34	0,5	2,8	12x1
KK66- A	6	6	20	14	-	6	24	36	41	0,5	2,8	12x1
KK68/1- A	6,4	8	20	17	8	7	21	34	38,5	0,8	2,8	14x1
KK68/3- A	6	8	20	18	8	6,1	17	31,1	35,1	0,8	4,8	16x1
KK69- A	6	9	26	18	8	8,5	25,5	40	44	0,8	6,3	16x1
KK89- A	8	9	26	16	12	5,8	26,2	39	43	0,5	4,8	16x1

Andere Abmessungen auf Anfrage
If other dimensions are requested please contact us
Autres dimensions sur demande

Konstruktionsänderungen vorbehalten
We reserve the right to modify our designs
Nous nous réservons le droit à toutes modifications

Die in diesem Katalog enthaltenen Informationen sind unverbindliche Richtwerte.
The information contained in this document is indicative and does not constitute a contract.
Les informations contenues dans cette documentation sont indicatives et non contractuelles.

Fettdruck / orange = Vorzugstypen
Bold type / orange = preferable types
Caractères gras / orange = type préférable

AE-Tech/BH-DGBF-1405

DE

Retrofit Lösungen.

EN

Retrofit solutions.

FR

Solutions de retrofit.

Die in diesem Katalog enthaltenen Informationen sind unverbindliche Richtwerte.
The information contained in this document is indicative and does not constitute a contract.
Les informations contenues dans cette documentation sont indicatives et non contractuelles.

AE-Tech/BH-DGBF-1405

DE

Werkstoff
Aus Messing-Kokillenguß.
Eigenschaften
Mit Rollbandfeder.

Doppel-Klemm-Bürstenhalter

EN

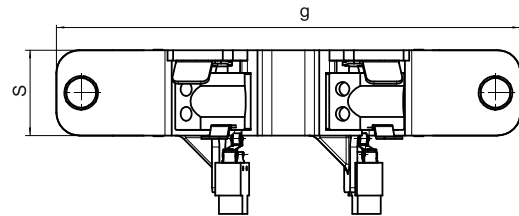
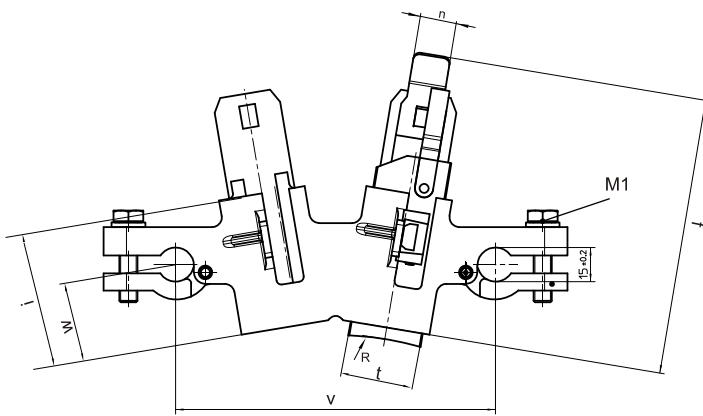
Material
Made of brass-die-casting.
Properties
With self-recoiling spring.

Double-clamping-brush-holders

FR

Matériau
En laiton moulé en coquille.
Propriétés
Avec ressort à ruban rouleau.

Porte-balais doubles à collier



Type	t	a	r	R	v	w	d	i	f	g	q	s	n	d1	M1	P	ME-Type
GH996	32	25	80	135	140	35	16	60	121	203	72	37,5	12	19	8	200	MEM

Bürstenführungstoleranz «t» und «a» - DIN 43000/2 E 10
Tolerances «t» and «a» - DIN 43000/2 E 10
Tolérances sur dimensions «t» et «a» - DIN 43000/2 E 10

Mittlerer spezifischer Bürstendruck - P (cN/cm2)
Specific brush pressure - P (cN/cm2)
Pression spécifique sur balai - P (cN/cm2)

Die in diesem Katalog enthaltenen Informationen sind unverbindliche Richtwerte.
The information contained in this document is indicative and does not constitute a contract.
Les informations contenues dans cette documentation sont indicatives et non contractuelles.

Fettdruck / orange = Vorzugstypen
Bold type / orange = preferable types
Caractères gras / orange = type préférable

AE-Tech/BH-DGBF-1405

DE
EN
FR

Werkstoff
Aus Messing-Kokillenguß.
Eigenschaften
Mit Rollbandfeder.

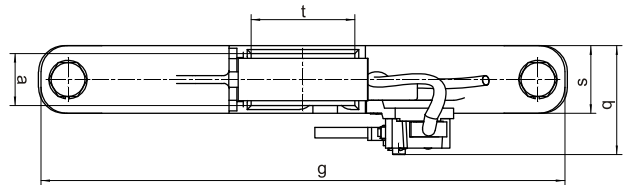
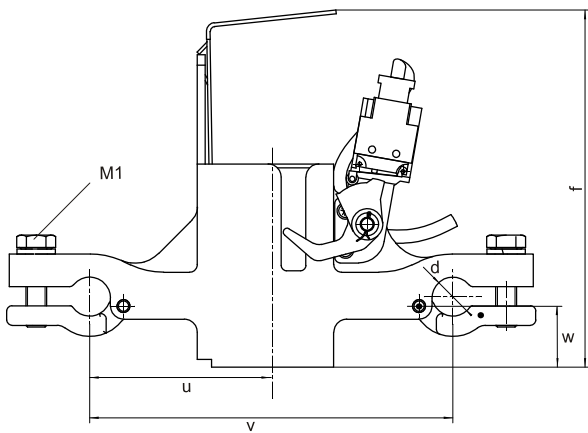
Material
Made of brass-die-casting.
Properties
With self-recoiling spring.

Matériau
En laiton moulé en coquille.
Propriétés
Avec ressort à ruban rouleau.

Doppel-Klemm-Bürstenhalter

Double-clamping-brush-holders

Porte-balais doubles à collier



Type	t	a	r	R	v	w	d	i	f	g	q	s	n	d1	M1	P	ME-Type
GH999	40	20	80	70	140	27	1	75	137	207	42	26	1	24	8	250	MEMEK

Bürstenführungstoleranz «t» und «a» - DIN 43000/2 E 10
 Tolerances «t» and «a» - DIN 43000/2 E 10
 Tolérances sur dimensions «t» et «a» - DIN 43000/2 E 10

Mittlerer spezifischer Bürstendruck - P (cN/cm²)
 Specific brush pressure - P (cN/cm²)
 Pression spécifique sur balai - P (cN/cm²)

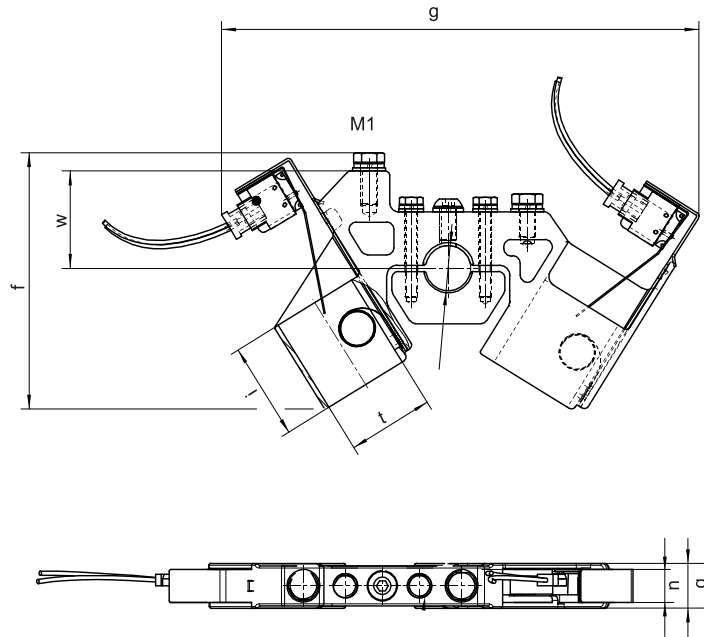
Die in diesem Katalog enthaltenen Informationen sind unverbindliche Richtwerte.
 The information contained in this document is indicative and does not constitute a contract.
 Les informations contenues dans cette documentation sont indicatives et non contractuelles.

Fettdruck / orange = Vorzugstypen
 Bold type / orange = preferable types
 Caractères gras / orange = type préférable

AE-Tech/BH-DGBF-1405

DE
EN
FR

Werkstoff Aus Messing-Kokillenguß. Eigenschaften Mit Rollbandfeder.	Doppel-Klemm-Bürstenhalter
Material Made of brass-die-casting. Properties With self-recoiling spring.	Double-clamping-brush-holders
Matériau En laiton moulé en coquille. Propriétés Avec ressort à ruban rouleau.	Porte-balais doubles à collier



Type	t	a	r	R	v	w	d	i	f	g	q	n	d1	M1	P	ME-Type
GH1021-2	42	16	64	144	140	47,5	22	47	124	232	22	8,5	18	8	200	MEM

Bürstenführungstoleranz «t» und «a» - DIN 43000/2 E 10
 Tolerances «t» and «a» - DIN 43000/2 E 10
 Tolérances sur dimensions «t» et «a» - DIN 43000/2 E 10

Mittlerer spezifischer Bürstendruck - P (cN/cm²)
 Specific brush pressure - P (cN/cm²)
 Pression spécifique sur balai - P (cN/cm²)

Die in diesem Katalog enthaltenen Informationen sind unverbindliche Richtwerte.
 The information contained in this document is indicative and does not constitute a contract.
 Les informations contenues dans cette documentation sont indicatives et non contractuelles.

Fettdruck / orange = Vorzugstypen
 Bold type / orange = preferable types
 Caractères gras / orange = type préférable

AE-Tech/BH-DGBF-1405